

PDF Katalog

Um schnell zu einem Modell zu gelangen –
klicken Sie auf den Modell-Namen im Index.

index

ALIA	64	EXIS W	7	MESA 24	9	PIN T	46	TOS	53
BEA DS	35	FEN SD	32	MONTE	71	POSA 22	83	TREA	95
BEO	69	GEA	65	MONTE H	71	POSA 36	84	UNA	22
BLOC	58	GELA 40	77	MYOS	16	REA 33	67	VAO DA	62
CEOS 36	82	GELA 55	77	MYOS T 40	17	REA 40	67	VAYO	13
CERVANTES	39	GELA 80	77	MYOS T 55	17	REA 55	67	VEA	57
CINA 6	93	GO	25	NEO	10	SELA 40	78	VEGA	61
CINA 8	93	GO dim	25	OKON	15	SELA 55	78	VIA 12	4
CINA W	60	GO P	91	OLA 25	81	SET	28	VIA 18	5
CIR	3	GO P3	92	OLA 36	81	SOLA 40	76	WED	63
DON	80	INAS	36	ONOS 40	86	SOLA 55	76	WIN	70
DOS	94	INAS SD	37	ONOS 55	85	SOLA 80	76	YON	33
DUAN	79	LED	27	ONOX 40	88	SON	38	YON G	34
ELAS	55	LEN	30	ONOX 55	87	STE	31	YON T	54
ELAS S	55	LESAN	40	ORA 20	50	STEP	23	YON W	68
ELI	52	LESAN S	41	ORA 25	50	STOA	11		
ERA 33	66	LESAN W	72	ORA 32	50	STOA SD	12		
ERA 40	66	LESAN WF	72	OYO	96	TAOS 40	20		
ERA 55	66	LESAN WFS	72	PEN 100	89	TAOS 40 SD	21		
EREA 55	75	LESAN WS	72	PEN 121 + 142	90	TAOS 55	20		
EREA 80	75	LIN	29	PEN B	59	TAOS 55 SD	21		
ESA	51	LO	24	PIN	26	TED	47		
ESTA	42	LONEA	18	PIN Ball	56	TES	49		
ESTA W	73	LONEA SD	19	PIN C	45	TOA	48		
ESTA WF	73	LOT	14	PIN d	26	TOG	43		
EXIS	6	MESA 18	8	PIN duo	74	TOLED	44		



[zurück zum Index](#)

[Skizze](#)

CIR

Pendelleuchter dimmbar
höhenstellbar

Höhe: von 0,5 m bis 2 m verstellbar
Ø Ring: 80 cm
Ø Baldachin: 35 cm
Leuchtmittel: 3 LED-Segmente uplight inkl.
3 LED-Segmente downlight inkl.
auswechselbar
Lichtfarbe: warmweiß 2700 Kelvin
Dimmer: über Hausinstallation möglich *
Oberflächen: Messing vernickelt
Messing vernickelt, matt gebürstet

Energieklasse: A++ bis A

Ersatzleuchtmittel können bei Florian Schulz bestellt werden.

Je nach örtlichen Gegebenheiten können die beiden LED-Kreise der CIR auch getrennt geschaltet werden (z.B. durch fünfpoligen Deckenanschluss oder durch Fernbedienung).

* z.B. GIRA Tronic Dimmer 030700 oder
JUNG Tronic-Drehdimmer 225 T DE.

[zurück zum Index](#)

[Skizze](#)

VIA 12

Leuchter
12 flexible Metall-Arme

Gesamthöhe: von 60 - 300 cm *
Ø: ca. 90 - 120 cm
Schirm: 12 x Ø 7 cm, TEFLON weiß
Fassung: 12 x GY 6.35, max. 12 x 20 W / 12 V
Leuchtmittel: 15 x OSRAM HALOSTAR 20 W inkl.
Dimmer: stufenlose Lichtregelung bauseits möglich**

Oberflächen: Messing poliert, lackiert
Messing vernickelt
Messing matt gebürstet, lackiert
Messing vernickelt, matt gebürstet

Energieklasse: C

Die Leuchte wird verkauft mit einem Leuchtmittel der Klasse C.

* mittels Teleskop-Pendelrohren einstellbar auf:

Gesamthöhe 60 – 80 cm
Gesamthöhe 80 – 120 cm (Standard)
Gesamthöhe 110 – 180 cm
Gesamthöhe 170 – 300 cm

Bitte bei Bestellung angeben.
Andere Pendellängen auf Anfrage.

** Diese Leuchten sind mit 2 elektronischen Transformatoren von je 150 VA ausgestattet.

Eine stufenlose Helligkeitsregelung ist durch Einbau eines dafür geeigneten Dimmers von mindestens 240 VA in die Hausinstallation möglich.

Um einen möglichst geräuschfreien Betrieb zu gewährleisten, empfehlen wir den Einbau eines GIRA Tronic Dimmer 030700 oder JUNG Tronic-Drehdimmer 225 T DE.



[zurück zum Index](#)

[Skizze](#)

VIA 18

Leuchter
18 flexible Metall-Arme

Gesamthöhe: von 60 - 300 cm *
Ø: ca. 90 - 120 cm
Schirm: 18 x Ø 7 cm, TEFLON weiß
Fassung: 18 x GY 6.35, max. 18 x 20 W / 12 V
Leuchtmittel: 20 x OSRAM HALOSTAR 20 W inkl.
Dimmer: stufenlose Lichtregelung bauseits möglich**

Oberflächen: Messing poliert, lackiert
Messing vernickelt
Messing matt gebürstet, lackiert
Messing vernickelt, matt gebürstet

Energieklasse: C
Die Leuchte wird verkauft mit einem Leuchtmittel der Klasse C.

* mittels Teleskop-Pendelrohren einstellbar auf:

Gesamthöhe 60 – 80 cm
Gesamthöhe 80 – 120 cm (Standard)
Gesamthöhe 110 – 180 cm
Gesamthöhe 170 – 300 cm

Bitte bei Bestellung angeben.
Andere Pendellängen auf Anfrage.

** Diese Leuchten sind mit 2 elektronischen
Transformatoren von je 210 VA ausgestattet.

Eine stufenlose Helligkeitsregelung ist durch Einbau
eines dafür geeigneten Dimmers von mindestens
360 VA in die Hausinstallation möglich.

Um einen möglichst geräuschfreien Betrieb zu
gewährleisten, empfehlen wir den Einbau eines
GIRA Tronic Dimmer 030700 oder JUNG Tronic-
Drehdimmer 225 T DE.



zurück zum Index

Skizze



EXIS W

Wandleuchte
10 flexible Metall-Arme

Höhe: ca. 50 - 70 cm
Fassung: 10 x G 4, max. 10 x 20 W / 12 V
Leuchtmittel: 10 x OSRAM HALOSTAR 20 W inkl.
Dimmer: stufenlose Lichtregelung bauseits möglich

Oberflächen: Messing poliert, lackiert
Messing vernickelt
Messing matt gebürstet, lackiert
Messing vernickelt, matt gebürstet

Energieklasse: C
Die Leuchte wird verkauft mit einem Leuchtmittel der Klasse C.

[zurück zum Index](#)

[Skizze](#)



EXIS

Leuchter
18 flexible Metall-Arme

Gesamthöhe: von 60 - 300 cm *
Ø: ca. 90 - 120 cm
Fassung: 18 x G 4, max. 18 x 20 W / 12 V
Leuchtmittel: 20 x OSRAM HALOSTAR 20 W inkl.
Dimmer: stufenlose Lichtregelung bauseits möglich**

Oberflächen: Messing poliert, lackiert
Messing vernickelt
Messing matt gebürstet, lackiert
Messing vernickelt, matt gebürstet

Energieklasse: C
Die Leuchte wird verkauft mit einem Leuchtmittel der Klasse C.

* mittels Teleskop-Pendelrohren einstellbar auf:

Gesamthöhe 60 – 80 cm
Gesamthöhe 80 – 120 cm (Standard)
Gesamthöhe 110 – 180 cm
Gesamthöhe 170 – 300 cm
Bitte bei Bestellung angeben.
Andere Pendellängen auf Anfrage.

** Diese Leuchten sind mit 2 elektronischen Transformatoren von je 210 VA Leistung ausgestattet.

Eine stufenlose Helligkeitsregelung ist durch Einbau eines dafür geeigneten Dimmers von mindestens 360 VA in die Hausinstallation möglich.

Um einen möglichst geräuschfreien Betrieb zu gewährleisten, empfehlen wir den Einbau eines GIRA Tronic Dimmer 030700 oder JUNG Tronic-Drehdimmer 225 T DE.



[zurück zum Index](#)

[Skizze](#)

MESA 18

Leuchter
18 Arme für Steckmontage

Gesamthöhe: von 85 - 305 cm *
Ø: 88 cm
Fassung: 18 x G 4, max. 18 x 20 W / 12 V
Leuchtmittel: 20 x OSRAM HALOSTAR 20 W inkl.
Dimmer: stufenlose Lichtregelung bauseits möglich**

Oberflächen: Messing poliert, lackiert
Messing vernickelt

Energieklasse: C
Die Leuchte wird verkauft mit einem Leuchtmittel der Klasse C.

* mittels Teleskop-Pendelrohren einstellbar auf:

Gesamthöhe 85 – 125 cm (Standard)

Gesamthöhe 115 – 185 cm

Gesamthöhe 175 – 305 cm

Bitte bei Bestellung angeben.

Andere Pendellängen auf Anfrage.

** Diese Leuchten sind mit 2 elektronischen
Transformatoren von je 210 VA Leistung ausgestattet.

Eine stufenlose Helligkeitsregelung ist durch Einbau eines
dafür geeigneten Dimmers von mindestens 360 VA in die
Hausinstallation möglich.

Um einen möglichst geräuschfreien Betrieb zu gewährleisten,
empfehlen wir den Einbau eines GIRA Tronic Dimmer 030700
oder JUNG Tronic-Drehdimmer 225 T DE.

[zurück zum Index](#)

[Skizze](#)



MESA 24

Leuchter
24 Arme für Steckmontage

Gesamthöhe: von 95 - 315 cm *
Ø: 140 cm
Fassung: 24 x G 4, max. 24 x 20 W / 12 V
Leuchtmittel: 28 x OSRAM HALOSTAR 20 W inkl.
Dimmer: stufenlose Lichtregelung bauseits möglich**

Oberflächen: Messing poliert, lackiert
Messing vernickelt

Energieklasse: C
Die Leuchte wird verkauft mit einem Leuchtmittel der Klasse C.

* mittels Teleskop-Pendelrohren einstellbar auf:

Gesamthöhe 95 – 135 cm (Standard)

Gesamthöhe 125 – 195 cm

Gesamthöhe 185 – 315 cm

Bitte bei Bestellung angeben.

Andere Pendellängen auf Anfrage.

** Diese Leuchten sind mit 3 elektronischen Transformatoren
von je 210 VA Leistung ausgestattet.

Eine stufenlose Helligkeitsregelung ist durch Einbau eines
dafür geeigneten Dimmers von mindestens 480 VA in die
Hausinstallation möglich.

Um einen möglichst geräuschfreien Betrieb zu gewährleisten,
empfehlen wir den Einbau eines GIRA Tronic Dimmer 030700
oder JUNG Tronic-Drehdimmer 225 T DE.



[zurück zum Index](#)

[Skizze](#)

NEO

Raumstrahler mit Glasschirm

Höhe: 185 cm
Schirm: Glas weiß-opal, Ø 10 / 8 cm
Fassung: E 27, max. 250 W
Leuchtmittel: OSRAM HALOLUX CERAM ECO 150 W inkl.
Dimmer: in Bedienhöhe integriert

Oberflächen: Messing poliert, lackiert
Messing vernickelt
Messing matt gebürstet, lackiert
Messing vernickelt, matt gebürstet

Energieklasse: A++ bis E.
(Abhängig vom eingesetzten Leuchtmittel.)
Die Leuchte wird verkauft mit einem Leuchtmittel der Klasse D.



[zurück zum Index](#)

[Skizze](#)

STOA

Raumstrahler

Höhe: 170 cm
Schirm: Glas weiß-opal, Ø 17 cm
Fassung: E 14, max. 60 W
Leuchtmittel: OSRAM Classic B 46 $\hat{=}$ 60 W inkl.
Dimmer: in Zuleitung

Oberflächen: Messing poliert, lackiert
Messing vernickelt
Messing matt gebürstet, lackiert
Messing vernickelt, matt gebürstet

Energieklasse: D

Die Leuchte wird verkauft mit einem Leuchtmittel der Klasse D.



[zurück zum Index](#)

[Skizze](#)

STOA SD

Raumstrahler

Höhe: verstellbar von 180 - 150 cm
Schirm: Glas weiß-opal, Ø 17 cm
Fassung: E 14, max. 60 W
Leuchtmittel: OSRAM Classic B 46 $\hat{=}$ 60 W inkl.
Dimmer: integriert

Oberflächen: Messing poliert, lackiert
Messing vernickelt
Messing matt gebürstet, lackiert
Messing vernickelt, matt gebürstet

Energieklasse: D

Die Leuchte wird verkauft mit einem Leuchtmittel der Klasse D.



[zurück zum Index](#)

[Skizze](#)

VAYO

Raumstrahler / Leseleuchte

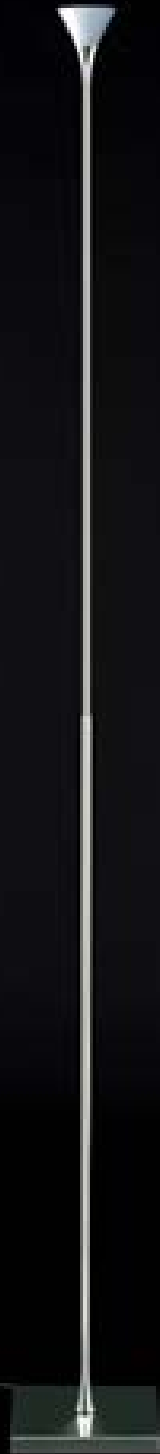
Höhe:	180 cm
Schirm Raumstrahler:	Glas weiß-opal, Ø 23 cm
Schirm Leseleuchte:	TEFLON weiß, Ø 7 cm
Fassung Raumstrahler:	E 27, max. 250 W / 230 V
Leuchtmittel Raumstrahler:	OSRAM HALOLUX CERAM ECO 205 W inkl.
Fassung Leseleuchte:	GY 6.35, max. 50 W / 12 V
Leuchtmittel Leseleuchte:	OSRAM HALOSTAR ECO 35 W $\hat{=}$ 50 W inkl.
Dimmer:	2 x integriert

Oberflächen:	Messing poliert, lackiert
	Messing vernickelt
	Messing matt gebürstet, lackiert
	Messing vernickelt, matt gebürstet

auf Wunsch: Glastisch 36 cm Ø, 50 cm hoch, Klarglas 10 mm
Bitte bei Bestellung angeben.

Energieklasse Raumstrahler: A++ bis E
(Abhängig vom eingesetzten Leuchtmittel.)
Die Leuchte wird verkauft mit einem Leuchtmittel der Klasse D.

Energieklasse Leseleuchte: B
Die Leuchte wird verkauft mit einem Leuchtmittel der Klasse B.



[zurück zum Index](#)

[Skizze](#)

LOT

Raumstrahler

Höhe:	180 cm
Schirm:	TEFLON weiß, Ø 7 cm
Fassung:	GY 6.35, max. 50 W / 12 V
Leuchtmittel:	OSRAM HALOSTAR ECO 35 W $\hat{=}$ 50 W inkl.
Dimmer:	elektronische Berührungssteuerung*
Oberflächen:	Messing poliert, lackiert Messing vernickelt Messing matt gebürstet, lackiert Messing vernickelt, matt gebürstet

* auf Wunsch mit elektronischem Schiebe-Regler
Bitte bei Bestellung angeben.

Energieklasse: B

Die Leuchte wird verkauft mit einem Leuchtmittel der Klasse B.



[zurück zum Index](#)

[Skizze](#)

OKON

Raumstrahler

Höhe: 183 cm
Schirm: Metall Ø 40 cm
indirekt und
durch Glasdiffusor direkt strahlend
Fassung: R 7s, max. 500 W
Leuchtmittel: OSRAM HALOLINE ECO 230 W inkl.
Dimmer: integriert

Oberflächen: Messing poliert, lackiert
Messing vernickelt
Messing matt gebürstet, lackiert
Messing vernickelt, matt gebürstet

Energieklasse: D

Die Leuchte wird verkauft mit einem Leuchtmittel der Klasse D.



[zurück zum Index](#)

[Skizze](#)

MYOS

Raumstrahler / Leseleuchte

Höhe:	182 cm
Schirm Raumstrahler:	Glas weiß-opal, Ø 26 cm
Schirm Leseleuchte:	Metal Ø 12 cm, verstellbar
Fassung Raumstrahler:	E 27, max. 250 W / 230 V
Leuchtmittel Raumstrahler:	OSRAM HALOLUX CERAM ECO 150 W inkl.
Fassung Leseleuchte:	GY 6,35, max. 50 W / 12 V
Leuchtmittel Leseleuchte:	OSRAM HALOSTAR ECO 35 W \triangleq 50 W inkl.
Dimmer:	2 x integriert

Oberflächen:	Messing poliert, lackiert
	Messing vernickelt
	Messing matt gebürstet, lackiert
	Messing vernickelt, matt gebürstet

auf Wunsch: Glastisch 36 cm Ø, 50 cm hoch, Klarglas 10 mm
Bitte bei Bestellung angeben.

Energieklasse Raumstrahler: A++ bis E
(Abhängig vom eingesetzten Leuchtmittel.)
Die Leuchte wird verkauft mit einem Leuchtmittel der Klasse D.

Energieklasse Leseleuchte: B
Die Leuchte wird verkauft mit einem Leuchtmittel der Klasse B.



[zurück zum Index](#)

[Skizze](#)

MYOS T 40

Raumstrahler / Leseleuchte

Höhe:	182 cm
Schirm Raumstrahler:	Glas weiß-opal, Ø 40 cm
Schirm Leseleuchte:	Metall Ø 12 cm, verstellbar
Fassung Raumstrahler:	E 27, max. 250 W / 230 V
Leuchtmittel Raumstrahler:	OSRAM HALOLUX CERAM ECO 150 W inkl.
Fassung Leseleuchte:	GY 6.35, max. 50 W / 12 V
Leuchtmittel Leseleuchte:	OSRAM HALOSTAR ECO 35 W \triangleq 50 W inkl.
Dimmer:	2 x integriert

MYOS T 55

Raumstrahler / Leseleuchte

Höhe:	182 cm
Schirm Raumstrahler:	Glas weiß-opal, Ø 55 cm
Schirm Leseleuchte:	Metall Ø 12 cm, verstellbar
Fassung Raumstrahler:	E 27, max. 250 W / 230 V
Leuchtmittel Raumstrahler:	OSRAM HALOLUX CERAM ECO 150 W inkl.
Fassung Leseleuchte:	GY 6.35, max. 50 W / 12 V
Leuchtmittel Leseleuchte:	OSRAM HALOSTAR ECO 35 W \triangleq 50 W inkl.
Dimmer:	2 x integriert

Oberflächen: Messing poliert, lackiert
Messing vernickelt
Messing matt gebürstet, lackiert
Messing vernickelt, matt gebürstet

auf Wunsch: Glastisch 36 cm Ø, 50 cm hoch, Klarglas 10 mm
Bitte bei Bestellung angeben.

Energieklasse Raumstrahler: A++ bis E
(Abhängig vom eingesetzten Leuchtmittel.)
Die Leuchte wird verkauft mit einem Leuchtmittel der Klasse D.

Energieklasse Leseleuchte: B
Die Leuchte wird verkauft mit einem Leuchtmittel der Klasse B.



[zurück zum Index](#)

[Skizze](#)

LONEA

Raumstrahler

Höhe: 180 cm
Schirm: Glas weiß-opal, Ø 23 cm
Fassung: E 27, max. 250 W
Leuchtmittel: OSRAM HALOLUX CERAM ECO 150 W inkl.
Dimmer: in Zuleitung

Oberflächen: Messing poliert, lackiert
Messing vernickelt
Messing matt gebürstet, lackiert
Messing vernickelt, matt gebürstet

Energieklasse: A++ bis E
(Abhängig vom eingesetzten Leuchtmittel.)
Die Leuchte wird verkauft mit einem Leuchtmittel der Klasse D.



[zurück zum Index](#)

[Skizze](#)

LONEA SD

Raumstrahler

Höhe: verstellbar von 160 - 190 cm
Schirm: Glas weiß-opal, Ø 23 cm
Fassung: E 27 max. 250 W
Leuchtmittel: OSRAM HALOLUX CERAM ECO 150 W inkl.
Dimmer: in Bedienhöhe eingebaut

Oberflächen: Messing poliert, lackiert
Messing vernickelt
Messing matt gebürstet, lackiert
Messing vernickelt, matt gebürstet

Energieklasse: A++ bis E
(Abhängig vom eingesetzten Leuchtmittel.)
Die Leuchte wird verkauft mit einem Leuchtmittel der Klasse D.



[zurück zum Index](#)

[Skizze](#)

TAOS 55

Raumstrahler

Höhe: einstellbar von 160 - 210 cm
Schirm: Glas weiß-opal, Ø 55 cm
Fassung: E 27, max. 250 W
Leuchtmittel: OSRAM HALOLUX CERAM ECO 150 W inkl.
Dimmer: in Zuleitung

TAOS 40

Raumstrahler

Höhe: einstellbar von 160 - 210 cm
Schirm: Glas weiß-opal, Ø 40 cm
Fassung: E 27, max. 250 W
Leuchtmittel: OSRAM HALOLUX CERAM
ECO 150 W inkl.
Dimmer: in Zuleitung

Oberflächen: Messing poliert, lackiert
Messing vernickelt
Messing matt gebürstet, lackiert
Messing vernickelt, matt gebürstet

Energieklasse: A++ bis E

(Abhängig vom eingesetzten Leuchtmittel.)

Die Leuchte wird verkauft mit einem Leuchtmittel der Klasse D.



[zurück zum Index](#)

[Skizze](#)

TAOS 55 SD

Raumstrahler

Höhe:

verstellbar von 160 - 190 cm

Schirm:

Glas opal-weiß, Ø 55 cm

Fassung:

E 27 max. 250 W

Leuchtmittel:

OSRAM HALOLUX CERAM ECO 150 W inkl.

Dimmer:

in Bedienhöhe eingebaut

TAOS 40 SD

Raumstrahler

Höhe:

verstellbar von 160 - 190 cm

Schirm:

Glas opal-weiß, Ø 40 cm

Fassung:

E 27 max. 250 W

Leuchtmittel:

OSRAM HALOLUX CERAM ECO 150 W inkl.

Dimmer:

in Bedienhöhe eingebaut

Oberflächen:

Messing poliert, lackiert

Messing vernickelt

Messing matt gebürstet, lackiert

Messing vernickelt, matt gebürstet

Energieklasse: A++ bis E

(Abhängig vom eingesetzten Leuchtmittel.)

Die Leuchte wird verkauft mit einem Leuchtmittel der Klasse D.



[zurück zum Index](#)

[Skizze](#)

UNA

Bogenleuchte
Boden-Decke-Federstativ
bis Raumhöhe 3,20 m variabel
Ausleger höhenverstellbar

Schirm: Metall, Ø 17 cm, drehbar
Fassung: B 15d, max. 250 W
Leuchtmittel: OSRAM HALOLUX CERAM ECO 150 W inkl.
Dimmer: integriert

Oberflächen: Messing poliert, lackiert
Messing vernickelt
Messing matt gebürstet, lackiert
Messing vernickelt, matt gebürstet

Energieklasse: D
Die Leuchte wird verkauft mit einem Leuchtmittel der Klasse D.



[zurück zum Index](#)

[Skizze](#)

STEP

Arbeits- und Leseleuchte

Leuchtelement kabellos um ca. 60 cm in der Höhe verstellbar und drehbar (360°)

- Ausladung: 76 cm
- Höhe: 170 cm
- Leuchtmittel: LED-Line 150 (9,6 Watt) inkl. auswechselbar, ca. 690 Lumen
- Lichtfarbe: warmweiß 2700 K
- Oberflächen: Messing poliert, lackiert
Messing vernickelt
Messing matt gebürstet, lackiert
Messing vernickelt, matt gebürstet

Energieklasse: A++ bis A



[zurück zum Index](#)

[Skizze](#)

LO

Leseleuchte

Höhe: verstellbar von 90 - 125 cm

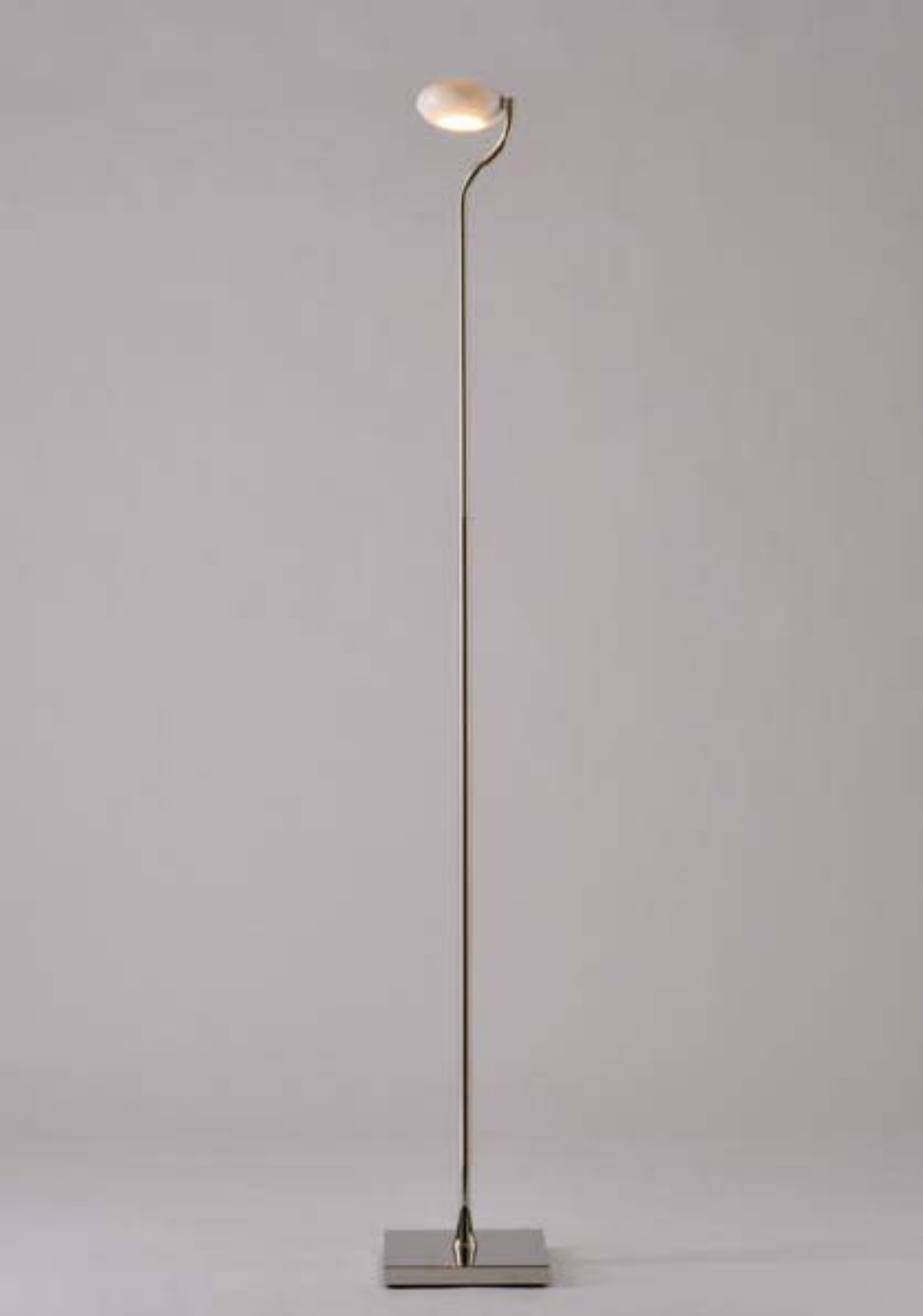
Leuchtmittel: LED (3,2 Watt) inkl.
auswechselbar
ca. 200 Lumen

Lichtfarbe: warmweiß 2700 Kelvin

Oberflächen: Messing poliert, lackiert
Messing vernickelt
Messing matt gebürstet, lackiert
Messing vernickelt, matt gebürstet

Energieklasse: A++ bis A

Ersatzleuchtmittel können bei Florian Schulz bestellt werden.



[zurück zum Index](#)

[Skizze](#)

GO

Leseleuchte

Höhe: verstellbar von 100 cm - 170 cm

Schirm: TEFLON weiß, Ø 10 cm

Fassung: GY 6.35

Leuchtmittel: OSRAM HALOSTAR ECO
50 W $\hat{=}$ 75 W inkl.

Dimmer: **Schieberegler oder
elektronische Berührungssteuerung**

Oberflächen: Messing vernickelt
Messing vernickelt, matt gebürstet

Energieklasse: B

Die Leuchte wird verkauft mit einem Leuchtmittel der Klasse B.

GO dim

Leseleuchte

Höhe: verstellbar von 100 cm - 170 cm

Schirm: TEFLON weiß, Ø 10 cm

Fassung: GY 6.35

Leuchtmittel: OSRAM HALOSTAR ECO
50 W $\hat{=}$ 75 W inkl.

Dimmer: **integriert in den Fuß**

Oberflächen: Messing vernickelt
Messing vernickelt, matt gebürstet

Energieklasse: B

Die Leuchte wird verkauft mit einem Leuchtmittel der Klasse B.





[zurück zum Index](#)

[Skizze](#)

PIN

Leseleuchte - **nicht dimmbar**

Höhe: verstellbar von 100 – 135 cm

Leuchtmittel: LED-Line 150 (6,5 Watt) inkl.
auswechselbar

ca. 540 Lumen
Lichtfarbe: warmweiß 2700 K

Oberflächen: Messing poliert, lackiert
Messing vernickelt
Messing matt gebürstet, lackiert
Messing vernickelt, matt gebürstet

Energieklasse: A++ bis A

Ersatzleuchtmittel können bei Florian Schulz bestellt werden.

PIN d

Leseleuchte - **dimmbar**

Höhe: verstellbar von 105 – 140 cm

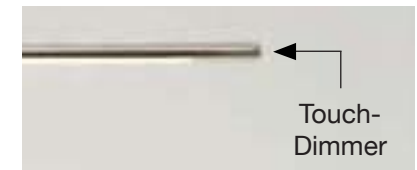
Leuchtmittel: LED-Line 150 (9,6 Watt) inkl.
auswechselbar

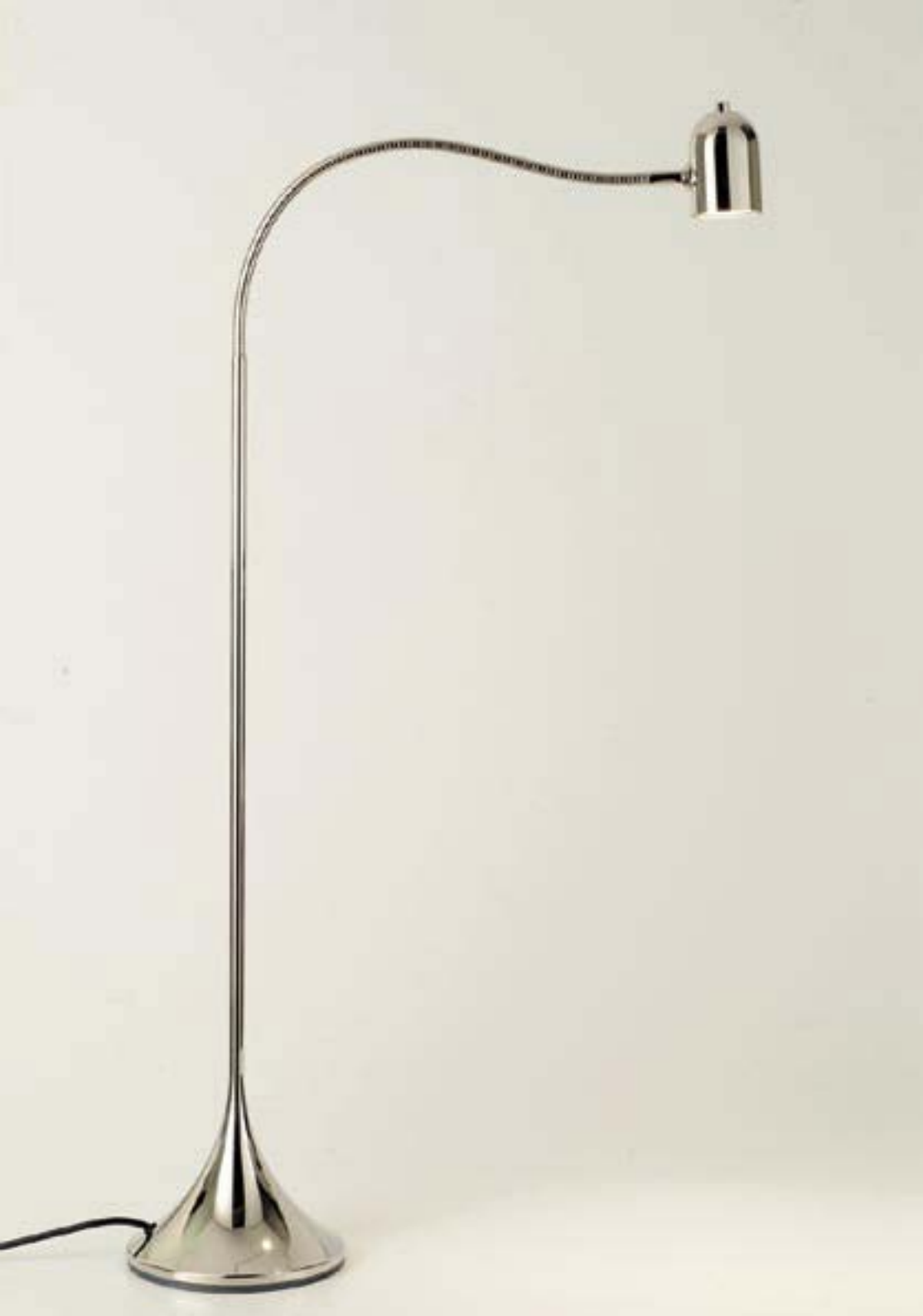
ca. 690 Lumen
Lichtfarbe: warmweiß 2700 K

Oberflächen: Messing poliert, lackiert
Messing vernickelt
Messing matt gebürstet, lackiert
Messing vernickelt, matt gebürstet

Energieklasse: A++ bis A

Ersatzleuchtmittel können bei Florian Schulz bestellt werden.





[zurück zum Index](#)

[Skizze](#)

LED

Leseleuchte

Höhe:	ca. 95 cm
Ausladung:	ca. 40 cm
Fassung:	GU 5.3
Leuchtmittel:	LED-Spot 40° (2,7 Watt) inkl. auswechselbar ca. 200 Lumen
Lichtfarbe:	warmweiß 2700 Kelvin
Oberflächen:	Messing poliert, lackiert Messing vernickelt Messing matt gebürstet, lackiert Messing vernickelt, matt gebürstet

Energieklasse: A++ bis A

Ersatzleuchtmittel können bei Florian Schulz bestellt werden.

zurück zum Index

Skizze



SET

Leseleuchte

Höhe: verstellbar von 65 - 110 cm
Schirm: TEFLON weiß, Ø 18 cm
Fassung: GY 6.35, max. 50 W / 12 V
Leuchtmittel: OSRAM HALOSTAR ECO
35 W $\hat{=}$ 50 W inkl.
Dimmer: elektronische Berührungssteuerung*

Oberflächen: Messing poliert, lackiert
Messing vernickelt
Messing matt gebürstet, lackiert
Messing vernickelt, matt gebürstet

Energieklasse: B

Die Leuchte wird verkauft mit einem Leuchtmittel der Klasse B.

* auf Wunsch mit elektronischem Schiebe-Regler
Bitte bei Bestellung angeben.

[zurück zum Index](#)

[Skizze](#)



LIN

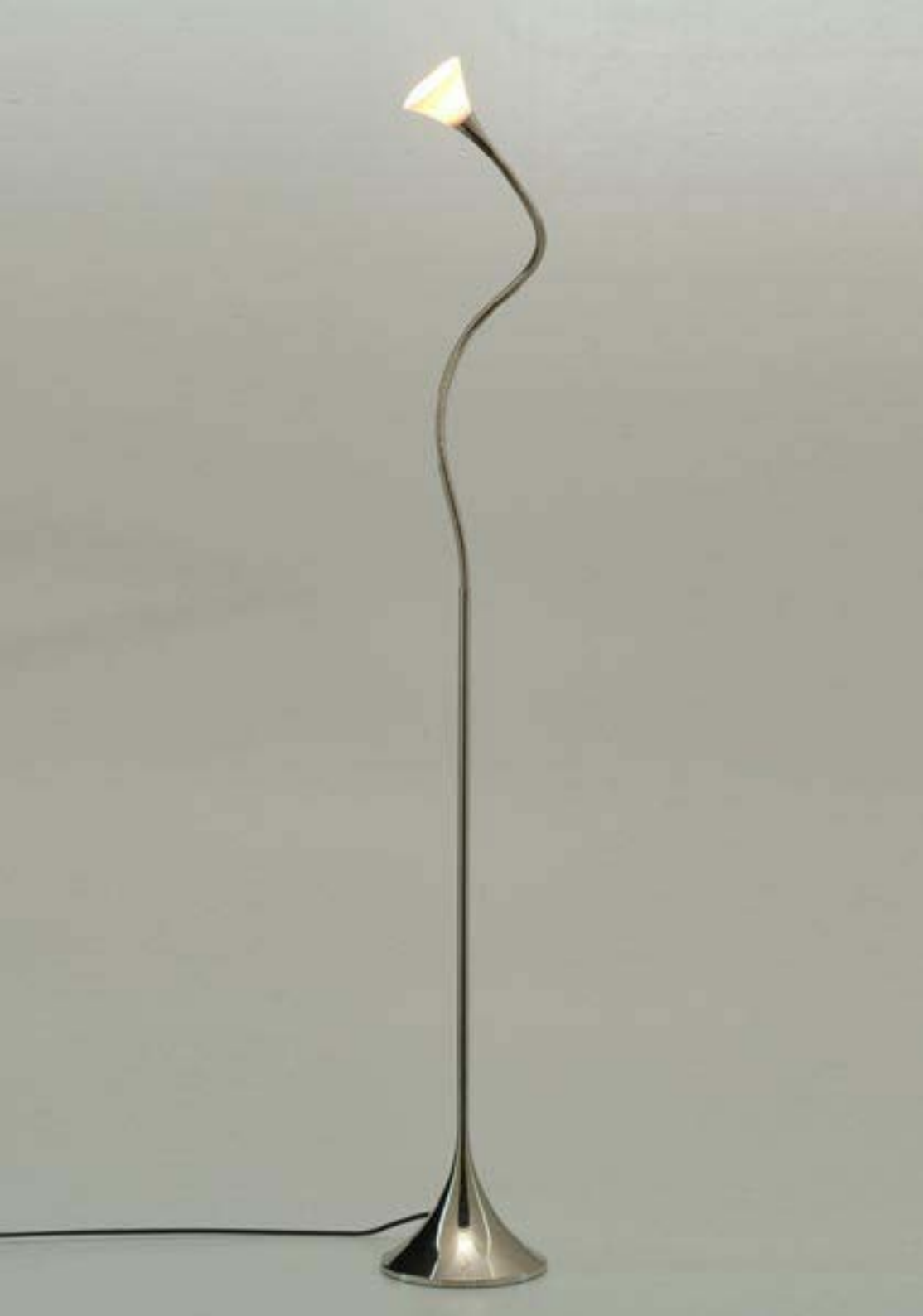
Leseleuchte
mit flexibler, speziell verstärkter Stahlfeder

Höhe: ca. 140 cm
Schirm: TEFLON weiß, Ø 7 cm
Fassung: GY 6.35, max. 50 W / 12 V
Leuchtmittel: OSRAM HALOSTAR ECO 35 W $\hat{=}$ 50 W inkl.
Dimmer: elektronische Berührungssteuerung*

Oberflächen: Messing poliert, lackiert
Messing vernickelt
Messing matt gebürstet, lackiert
Messing vernickelt, matt gebürstet

Energieklasse: B
Die Leuchte wird verkauft mit einem Leuchtmittel der Klasse B.

* auf Wunsch mit elektronischem Schiebe-Regler
Bitte bei Bestellung angeben.



[zurück zum Index](#)

[Skizze](#)

LEN

Leseleuchte
mit flexibler, speziell verstärkter Stahlfeder

Höhe: ca. 130 cm
Schirm: TEFLON weiß, Ø 7 cm
Fassung: GY 6.35, max. 50 W / 12 V
Leuchtmittel: OSRAM HALOSTAR ECO 35 W $\hat{=}$ 50 W inkl.
Dimmer: elektronische Berührungssteuerung*

Oberflächen: Messing poliert, lackiert
Messing vernickelt
Messing matt gebürstet, lackiert
Messing vernickelt, matt gebürstet

Energieklasse: B
Die Leuchte wird verkauft mit einem Leuchtmittel der Klasse B.

* auf Wunsch mit elektronischem Schiebe-Regler
Bitte bei Bestellung angeben.



[zurück zum Index](#)

[Skizze](#)

STE

Leseleuchte

Höhe: verstellbar
Schirm: Seide*
Fassung: E 27, max. 150 W

Oberflächen: Messing poliert, lackiert
Messing vernickelt
Messing matt gebürstet, lackiert
Messing vernickelt, matt gebürstet

Energieklasse: A++ bis E
(Abhängig vom eingesetzten Leuchtmittel.)

* nach Musterkarte Florian Schulz.

Bei Schirmfertigung aus anderem Material
Mehrpreis nach Aufwand.
Stoffbedarf 120 x 60 cm



[zurück zum Index](#)

[Skizze](#)

FEN SD

Leseleuchte

Höhe: verstellbar von 100 - 130 cm
Schirm: TEFLON weiß
Fassung: E 27, max. 100 W
Dimmer: in Bedienhöhe eingebaut

Oberflächen: Messing poliert, lackiert
Messing vernickelt
Messing matt gebürstet, lackiert
Messing vernickelt, matt gebürstet

Energieklasse: A++ bis E
(Abhängig vom eingesetzten Leuchtmittel.)

zurück zum Index

Skizze



YON

Leseleuchte

Höhe: einstellbar
Schirm: Metall Ø 12 cm, allseitig verstellbar
Fassung: GY 6.35, max. 50 W / 12 V
Leuchtmittel: OSRAM HALOSTAR ECO 35 W $\hat{=}$ 50 W inkl.
Dimmer: integriert

Oberflächen: Messing poliert, lackiert
Messing vernickelt
Messing matt gebürstet, lackiert
Messing vernickelt, matt gebürstet

Energieklasse: B

Die Leuchte wird verkauft mit einem Leuchtmittel der Klasse B.

zurück zum Index

Skizze



YON G

Leseleuchte
mit Glastischplatte Ø 30 cm, Klarglas

Höhe: einstellbar
Schirm: Metall Ø 12 cm, allseitig verstellbar
Fassung: GY 6.35, max. 50 W / 12 V
Leuchtmittel: OSRAM HALOSTAR ECO 35 W \triangleq 50 W inkl.
Dimmer: integriert

Oberflächen: Messing poliert, lackiert
Messing vernickelt
Messing matt gebürstet, lackiert
Messing vernickelt, matt gebürstet

Energieklasse: B

Die Leuchte wird verkauft mit einem Leuchtmittel der Klasse B.

zurück zum Index

Skizze



BEA DS

Leseleuchte

Höhe: verstellbar von 100 - 155 cm
Schirm: Metall Ø 17 cm, drehbar
Fassung: B 15d, max. 150 W
Leuchtmittel: OSRAM HALOLUX CERAM ECO 100 W inkl.
Dimmer: integriert

Oberflächen: Messing poliert, lackiert
Messing vernickelt
Messing matt gebürstet, lackiert
Messing vernickelt, matt gebürstet

Energieklasse: D

Die Leuchte wird verkauft mit einem Leuchtmittel der Klasse D.



[zurück zum Index](#)

[Skizze](#)

INAS

Leseleuchte

Höhe: verstellbar von 132 - 170 cm
Schirm: Seide, konisch oder gerade*
Fassung: E 27, max. 250 W
Dimmer: in Zuleitung

Oberflächen: Messing poliert, lackiert
Messing vernickelt
Messing matt gebürstet, lackiert
Messing vernickelt, matt gebürstet

Energieklasse: A++ bis E
(Abhängig vom eingesetzten Leuchtmittel.)

* Bitte gewünschte Form bei Bestellung angeben.
Seide nach Musterkarte Florian Schulz.
Bei Schirmfertigung aus anderem Material
Mehrpreis nach Aufwand.
Stoffbedarf: 120 x 60 cm



[zurück zum Index](#)

[Skizze](#)

INAS SD

Leseleuchte

Höhe: einstellbar von 155 bis 185 cm
Schirm: Seide, konisch oder gerade*
Fassung: E 27 max. 205 W
Dimmer: in Bedienhöhe eingebaut

Oberflächen: Messing poliert, lackiert
Messing vernickelt
Messing matt gebürstet, lackiert
Messing vernickelt, matt gebürstet

Energieklasse: A++ bis E
(*Abhängig vom eingesetzten Leuchtmittel.*)

* Bitte gewünschte Form bei Bestellung angeben.
Seide nach Musterkarte Florian Schulz.
Bei Schirmfertigung aus anderem Material
Mehrpreis nach Aufwand.
Stoffbedarf: 120 x 60 cm

zurück zum Index

Skizze



SON

Leseleuchte

Höhe: verstellbar von 90 - 125 cm
Schirm: Metall Ø 12 cm, seitlich zu drehen
Fassung: GY 6.35, max. 50 W / 12 V
Leuchtmittel: OSRAM HALOSTAR ECO 35 W $\hat{=}$ 50 W inkl.
Dimmer: elektronische Berührungssteuerung*

Oberflächen: Messing poliert, lackiert
Messing vernickelt
Messing matt gebürstet, lackiert
Messing vernickelt, matt gebürstet

Energieklasse: B

Die Leuchte wird verkauft mit einem Leuchtmittel der Klasse B.

* auf Wunsch mit elektronischem Schieberegler.
Bitte bei Bestellung angeben.

zurück zum Index

Skizze



CERVANTES

Leseleuchte

Höhe: verstellbar von 80 - 120 cm
Schirm: Metall, verstellbar
Fassung: E 27, max. 100 W

Oberflächen: Messing poliert, lackiert
Messing vernickelt
Messing matt gebürstet, lackiert
Messing vernickelt, matt gebürstet

Energieklasse: A++ bis E
(Abhängig vom eingesetzten Leuchtmittel.)



[zurück zum Index](#)

[Skizze](#)

LESAN

Leseleuchte

Höhe: verstellbar von 90 - 135 cm
Schirm: Metall Ø 28 cm
Fassung: E 27, max. 100 W

Oberflächen: Messing poliert, lackiert
Messing vernickelt
Messing matt gebürstet, lackiert
Messing vernickelt, matt gebürstet

Energieklasse: A++ bis E
(*Abhängig vom eingesetzten Leuchtmittel.*)



[zurück zum Index](#)

[Skizze](#)

LESAN S

Leseleuchte

Höhe: verstellbar von 90 - 135 cm
Schirm: Seide* Ø 28 cm
Fassung: E 27, max. 100 W

Oberflächen: Messing poliert, lackiert
Messing vernickelt
Messing matt gebürstet, lackiert
Messing vernickelt, matt gebürstet

Energieklasse: A++ bis E
(Abhängig vom eingesetzten Leuchtmittel.)

* nach Musterkarte Florian Schulz.

Bei Schirmfertigung aus anderem Material
Mehrpreis nach Aufwand.
Stoffbedarf: 50 x 80 cm



[zurück zum Index](#)

[Skizze](#)

ESTA

Leseleuchte

Höhe: verstellbar von 90 - 135 cm
Schirm: Seide* Ø 37 cm
Fassung: E 27, max. 100 W

Oberflächen: Messing poliert, lackiert
Messing vernickelt
Messing matt gebürstet, lackiert
Messing vernickelt, matt gebürstet

Energieklasse: A++ bis E
(Abhängig vom eingesetzten Leuchtmittel.)

* nach Musterkarte Florian Schulz.

Bei Schirmfertigung aus anderem Material
Mehrpreis nach Aufwand.
Stoffbedarf: 120 x 45 cm

[zurück zum Index](#)

[Skizze](#)



TOG

Tischleuchte
Glas-Schirm allseitig beweglich

Höhe: 40 cm
Leuchtmittel: 2 x LED-Line 150 (19,2 Watt) inkl.
auswechselbar
insgesamt ca. 1380 Lumen
Lichtfarbe: warmweiß 2700 K
Dimmer: integriert

Oberflächen: Messing poliert, lackiert
Messing vernickelt
Messing matt gebürstet, lackiert
Messing vernickelt, matt gebürstet

Energieklasse: A++ bis A
Ersatzleuchtmittel können bei Florian Schulz bestellt werden.

zurück zum Index

Skizze



TOLED

Arbeits-Tischleuchte

Höhe:	ca. 45 cm
Ausladung:	ca. 70 cm
Leuchtmittel:	LED-Line 150 (6,5 Watt) inkl. auswechselbar ca. 540 Lumen
Lichtfarbe:	warmweiß 2700 K
Oberflächen:	Messing poliert, lackiert Messing vernickelt Messing matt gebürstet, lackiert Messing vernickelt, matt gebürstet

Energieklasse: A++ bis A

Ersatzleuchtmittel können bei Florian Schulz bestellt werden.

[zurück zum Index](#)

[Skizze](#)



PIN C

Arbeits-Tischleuchte

- Höhe: ca. 45 cm
Leuchtmittel: LED-Line 150 (6,5 Watt) inkl.
auswechselbar
ca. 540 Lumen
Lichtfarbe: warmweiß 2700 K
- Oberflächen: Messing poliert, lackiert
Messing vernickelt
Messing matt gebürstet, lackiert
Messing vernickelt, matt gebürstet

Energieklasse: A++ bis A

Ersatzleuchtmittel können bei Florian Schulz bestellt werden.



[zurück zum Index](#)

[Skizze](#)

PIN T

Arbeits-Tischleuchte

- Höhe: 45 cm
Ausladung: 70 cm
Leuchtmittel: LED-Line 150 (6,5 Watt) inkl.
auswechselbar
ca. 540 Lumen
Lichtfarbe: warmweiß 2700 K
- Oberflächen: Messing poliert, lackiert
Messing vernickelt
Messing matt gebürstet, lackiert
Messing vernickelt, matt gebürstet

Energieklasse: A++ bis A

Ersatzleuchtmittel können bei Florian Schulz bestellt werden.



[zurück zum Index](#)

[Skizze](#)

TED

Tischleuchte

Höhe:	ca. 25 cm
Ausladung:	ca. 35 cm
Fassung:	GU 5.3
Leuchtmittel:	LED-Spot 40° (2,7 Watt) inkl. auswechselbar ca. 200 Lumen
Lichtfarbe:	warmweiß 2700 Kelvin
Oberflächen:	Messing poliert, lackiert Messing vernickelt Messing matt gebürstet, lackiert Messing vernickelt, matt gebürstet

Energieklasse: A++ bis A

Ersatzleuchtmittel können bei Florian Schulz bestellt werden.

[zurück zum Index](#)

[Skizze](#)



TOA

Tischleuchte
mit flexibler, speziell verstärkter Stahlfeder

Höhe: bis max. 50 cm
Schirm: TEFLON weiß, Ø 7 cm
Fassung: GY 6.35, max. 20 W / 12 V
Leuchtmittel: OSRAM HALOSTAR IRC 20 W inkl.
Dimmer: integriert

Oberflächen: Messing poliert, lackiert
Messing vernickelt
Messing matt gebürstet, lackiert
Messing vernickelt, matt gebürstet

Energieklasse: C
Die Leuchte wird verkauft mit einem Leuchtmittel der Klasse C.

zurück zum Index

Skizze



TES

Tischleuchte

Höhe: verstellbar von 40 - 60 cm
Schirm: TEFLON weiß, Ø 18 cm
Fassung: GY 6.35, max. 50 W / 12 V
Leuchtmittel: OSRAM HALOSTAR ECO 35 W $\hat{=}$ 50 W inkl.
Dimmer: elektronische Berührungssteuerung*

Oberflächen: Messing poliert, lackiert
Messing vernickelt
Messing matt gebürstet, lackiert
Messing vernickelt, matt gebürstet

Energieklasse: B

Die Leuchte wird verkauft mit einem Leuchtmittel der Klasse B.

* auf Wunsch mit elektronischem Schiebe-Regler
Bitte bei Bestellung angeben.



[zurück zum Index](#)

[Skizze](#)

ORA 20

Tischleuchte

Messingkugel Ø 20 cm

Höhe: 59 cm

Schirm: Seide*

Fassung: E 27, max. 150 W

Dimmer: in Zuleitung

ORA 25

Tischleuchte

Messingkugel Ø 25 cm

Höhe: 71 cm

Schirm: Seide*

Fassung: E 27, max. 150 W

Dimmer: in Zuleitung

ORA 32

Tischleuchte

Messingkugel Ø 32 cm

Höhe: 90 cm

Schirm: Seide*

Fassung: E 27, max. 150 W

Dimmer: in Zuleitung

Oberflächen: Messing poliert, lackiert
Messing vernickelt
Messing matt gebürstet, lackiert
Messing vernickelt, matt gebürstet

Energieklasse ORA 20 / 25 / 32: A++ bis E
(Abhängig vom eingesetzten Leuchtmittel.)

* nach Musterkarte Florian Schulz.
Bei Schirmfertigung aus anderem Material
Mehrpreis nach Aufwand.

Stoffbedarf: ORA 20: 120 x 60 cm
ORA 25: 140 x 70 cm
ORA 32: 180 x 80 cm

zurück zum Index

Skizze



ESA

Tischleuchte
mit flexibler, speziell verstärkter Stahlfeder

Höhe: bis ca. 50 cm
Schirm: TEFLON weiß, Ø 7 cm
Fassung: GY 6.35, max. 20 W
Leuchtmittel: OSRAM HALOSTAR IRC 20 W inkl.
Dimmer: integriert

Oberflächen: Messing poliert, lackiert
Messing vernickelt
Messing matt gebürstet, lackiert
Messing vernickelt, matt gebürstet

Energieklasse: C

Die Leuchte wird verkauft mit einem Leuchtmittel der Klasse C.

zurück zum Index

Skizze



ELI

Tischleuchte

2-armig, mit flexibler, speziell verstärkter Stahlfeder

Höhe: bis ca. 70 cm
Schirm: 2 x TEFLON weiß, Ø 6 cm
Fassung: 2 x G 4, max. 2 x 20 W
Leuchtmittel: 2 x OSRAM HALOSTAR 20 W inkl.
Dimmer: integriert

Oberflächen: Messing poliert, lackiert
Messing vernickelt
Messing matt gebürstet, lackiert
Messing vernickelt, matt gebürstet

Energieklasse: C

Die Leuchte wird verkauft mit einem Leuchtmittel der Klasse C.

[zurück zum Index](#)

[Skizze](#)

TOS

Tischleuchte
indirekt
Metall-Reflektor verstellbar Ø 33 cm

Fassung: BA 15d, max. 50 W
Leuchtmittel: OSRAM HALOSPOT 70 - 50 W / 24° inkl.
Dimmer: integriert

Oberflächen: Messing poliert, lackiert
Messing vernickelt
Messing matt gebürstet, lackiert
Messing vernickelt, matt gebürstet

Energieklasse: C
Die Leuchte wird verkauft mit einem Leuchtmittel der Klasse C.

zurück zum Index

Skizze



YON T

Tischleuchte

Schirm: Metall Ø 12 cm, verstellbar
Fassung: GY 6.35, max. 50 W / 12 V
Leuchtmittel: OSRAM HALOSTAR ECO 35 W $\hat{=}$ 50 W inkl.
Dimmer: integriert

Oberflächen: Messing poliert, lackiert
Messing vernickelt
Messing matt gebürstet, lackiert
Messing vernickelt, matt gebürstet

Energieklasse: B

Die Leuchte wird verkauft mit einem Leuchtmittel der Klasse B.

zurück zum Index

Skizze

ELAS

Tischleuchte

Höhe: verstellbar von 50 - 70 cm
Schirm: Metall Ø 28 cm
Fassung: E 27, max. 100 W

ELAS S

Tischleuchte

Höhe: verstellbar von 50 - 70 cm
Schirm: Seide* Ø 28 cm
Fassung: E 27, max. 100 W

Oberflächen: Messing poliert, lackiert
Messing vernickelt
Messing matt gebürstet, lackiert
Messing vernickelt, matt gebürstet

Energieklasse: A++ bis E
(Abhängig vom eingesetzten Leuchtmittel.)

* nach Musterkarte Florian Schulz.
Bei Schirmfertigung aus anderem Material
Mehrpreis nach Aufwand.

Stoffbedarf: 50 x 80 cm



[zurück zum Index](#)

[Skizze](#)

PIN Ball

Wandstehleuchte

Länge: 180 cm

Leuchtmittel: LED-Line 150 (6,5 Watt) inkl.
auswechselbar, ca. 540 Lumen

Lichtfarbe: warmweiß 2700 K

Schalter im Ball, Ein- und Ausschalten durch Aufsetzen

Oberflächen: Messing poliert, lackiert
Messing vernickelt
Messing matt gebürstet, lackiert
Messing vernickelt, matt gebürstet

Energieklasse: A++ bis A.

zurück zum Index

Skizze



VEA

Wandleuchte

Breite:	40 cm
Schirm:	Glas weiß-opal Glasabdeckung nach oben
Fassung:	2 x B15d, max. je 150 W
Leuchtmittel:	2 x OSRAM HALOLUX CERAM ECO 100 W inkl.
Oberflächen:	Messing poliert, lackiert Messing vernickelt Messing matt gebürstet, lackiert Messing vernickelt, matt gebürstet

Energieklasse: D

Die Leuchte wird verkauft mit einem Leuchtmittel der Klasse D.

zurück zum Index

Skizze



BLOC

Wandleuchte

Höhe: 6 cm

Breite: 32 cm

Tiefe: 4 cm

Leuchtmittel: 2 x LED-Line 150 (19,2 Watt) inkl.
auswechselbar

△ gesamt ca. 1380 Lumen

Lichtfarbe: warmweiß 2700 K

Oberflächen: Messing poliert, lackiert
Messing vernickelt
Messing matt gebürstet, lackiert
Messing vernickelt, matt gebürstet

Energieklasse: A++ bis A

Ersatzleuchtmittel können bei Florian Schulz bestellt werden.



[zurück zum Index](#)

[Skizze](#)

PEN B

Bilderleuchte
Schirm drehbar

Länge: 49 cm
Ausladung: 22 cm
Ø Schirm: 2,1 cm
Leuchtmittel: LED-Line 150 (9,6 Watt) inkl.
auswechselbar
690 Lumen
Lichtfarbe: warmweiß 2700 Kelvin
Oberflächen: Messing poliert, lackiert
Messing vernickelt
Messing matt gebürstet, lackiert
Messing vernickelt, matt gebürstet

Energieklasse: A++ bis A

Ersatzleuchtmittel können bei Florian Schulz bestellt werden.

[zurück zum Index](#)

[Skizze](#)



CINA W

Wandleuchte

Ausladung: ca. 14 cm
Fassung: G9, max 75 W
Leuchtmittel: OSRAM HALOPIN ECO 33 W inkl.

Oberflächen: Messing poliert, lackiert
Messing vernickelt
Messing matt gebürstet, lackiert
Messing vernickelt, matt gebürstet

Energieklasse: D

Die Leuchte wird verkauft mit einem Leuchtmittel der Klasse D.

[zurück zum Index](#)

[Skizze](#)



VEGA

Wandleuchte

Schirm: Glas weiß-opal, Ø 55 cm
Fassung: 1 x E 27 max. 150 W

Oberflächen: Messing poliert, lackiert
Messing vernickelt
Messing matt gebürstet, lackiert
Messing vernickelt, matt gebürstet

Energieklasse: A++ bis E
(Abhängig vom eingesetzten Leuchtmittel.)

zurück zum Index

Skizze



VAO DA

Wandleuchte,
mit flexibler, verstärkter Stahlfeder

Höhe: ca. 44 cm
Schirm: TEFLON weiß, Ø 7 cm
Fassung: GY 6.35, max. 20 W / 12 V
Leuchtmittel: OSRAM HALOSTAR IRC 20 W inkl.
Dimmer: integriert

Oberflächen: Messing poliert, lackiert
Messing vernickelt
Messing matt gebürstet, lackiert
Messing vernickelt, matt gebürstet

Energieklasse: C
Die Leuchte wird verkauft mit einem Leuchtmittel der Klasse C.



[zurück zum Index](#)

[Skizze](#)

WED

Wandleuchte

- Ausladung: 40 cm
Fassung: GU 5.3
Leuchtmittel: LED-Spot 40° (2,7 Watt) inkl.
auswechselbar
ca. 200 Lumen
Lichtfarbe: warmweiß 2700 Kelvin
- Oberflächen: Messing poliert, lackiert
Messing vernickelt
Messing matt gebürstet, lackiert
Messing vernickelt, matt gebürstet

Energieklasse: A++ bis A

Ersatzleuchtmittel können bei Florian Schulz bestellt werden.

[zurück zum Index](#)

[Skizze](#)



ALIA

Wandleuchte
indirektes Licht

Höhe: 47 cm
Schirm: Metall-Blender
Fassung: 2 x E 27, max. 2 x 100 W

Oberflächen: Messing poliert, lackiert
Messing vernickelt
Messing matt gebürstet, lackiert
Messing vernickelt, matt gebürstet

Energieklasse: A++ bis E
(Abhängig vom eingesetzten Leuchtmittel.)

[zurück zum Index](#)

[Skizze](#)



GEA

Wandleuchte

Höhe: 43 cm
Schirm: Glasblender weiß-opal
Fassung: 2 x E 27, max. 2 x 100 W

Oberflächen: Messing poliert, lackiert
Messing vernickelt
Messing matt gebürstet, lackiert
Messing vernickelt, matt gebürstet

Energieklasse: A++ bis E
(Abhängig vom eingesetzten Leuchtmittel.)

zurück zum Index

Skizze

ERA 33

Wandleuchte

Breite: 33 cm
Lichtdiffusor nach unten
Fassung: 2 x G9, max. 2 x 75 W / 230 V
Leuchtmittel: 2 x OSRAM HALOPIN ECO 60 W inkl.

ERA 40

Wandleuchte

Breite: 40 cm
Lichtdiffusor nach unten
Fassung: B15d, max. 150 W / 230 V
Leuchtmittel: OSRAM HALOLUX CERAM ECO 100 W inkl.

ERA 55

Wandleuchte

Breite: 55 cm
Lichtdiffusor nach unten
Fassung: 2 x B15d, max. 2 x 150 W / 230 V
Leuchtmittel: 2 x OSRAM HALOLUX CERAM ECO 100 W inkl.

Oberflächen: Messing poliert, lackiert
Messing vernickelt
Messing matt gebürstet, lackiert
Messing vernickelt, matt gebürstet

auf Wunsch: zusätzliche Glasabdeckung nach oben
Bitte bei Bestellung angeben.

Energieklasse: D

Die Leuchte wird verkauft mit einem Leuchtmittel der Klasse D.

zurück zum Index

Skizze

REA 33

Wandleuchte

Breite: 33 cm

Fassung: 2 x G9, max. 2 x 75 W / 230 V

Leuchtmittel: 2 x OSRAM HALOPIN ECO 60 W inkl.

REA 40

Wandleuchte

Breite: 40 cm

Fassung: B15d, max. 150 W / 230 V

Leuchtmittel: OSRAM HALOLUX CERAM ECO 100 W inkl.

REA 55

Wandleuchte

Breite: 55 cm

Fassung: 2 x B15d, max. 2 x 150 W / 230 V

Leuchtmittel: 2 x OSRAM HALOLUX CERAM ECO 100 W inkl.

Oberflächen: Messing poliert, lackiert
Messing vernickelt
Messing matt gebürstet, lackiert
Messing vernickelt, matt gebürstet

auf Wunsch: zusätzliche Glasabdeckung nach oben
Bitte bei Bestellung angeben.

Energieklasse: D

Die Leuchte wird verkauft mit einem Leuchtmittel der Klasse D.

zurück zum Index

Skizze



YON W

Wandleuchte

Schirm: Metall Ø 12 cm, verstellbar
Fassung: GY 6.35, max. 50 W / 12 V
Leuchtmittel: OSRAM HALOSTAR ECO 35 W $\hat{=}$ 50 W inkl.
Dimmer: integriert

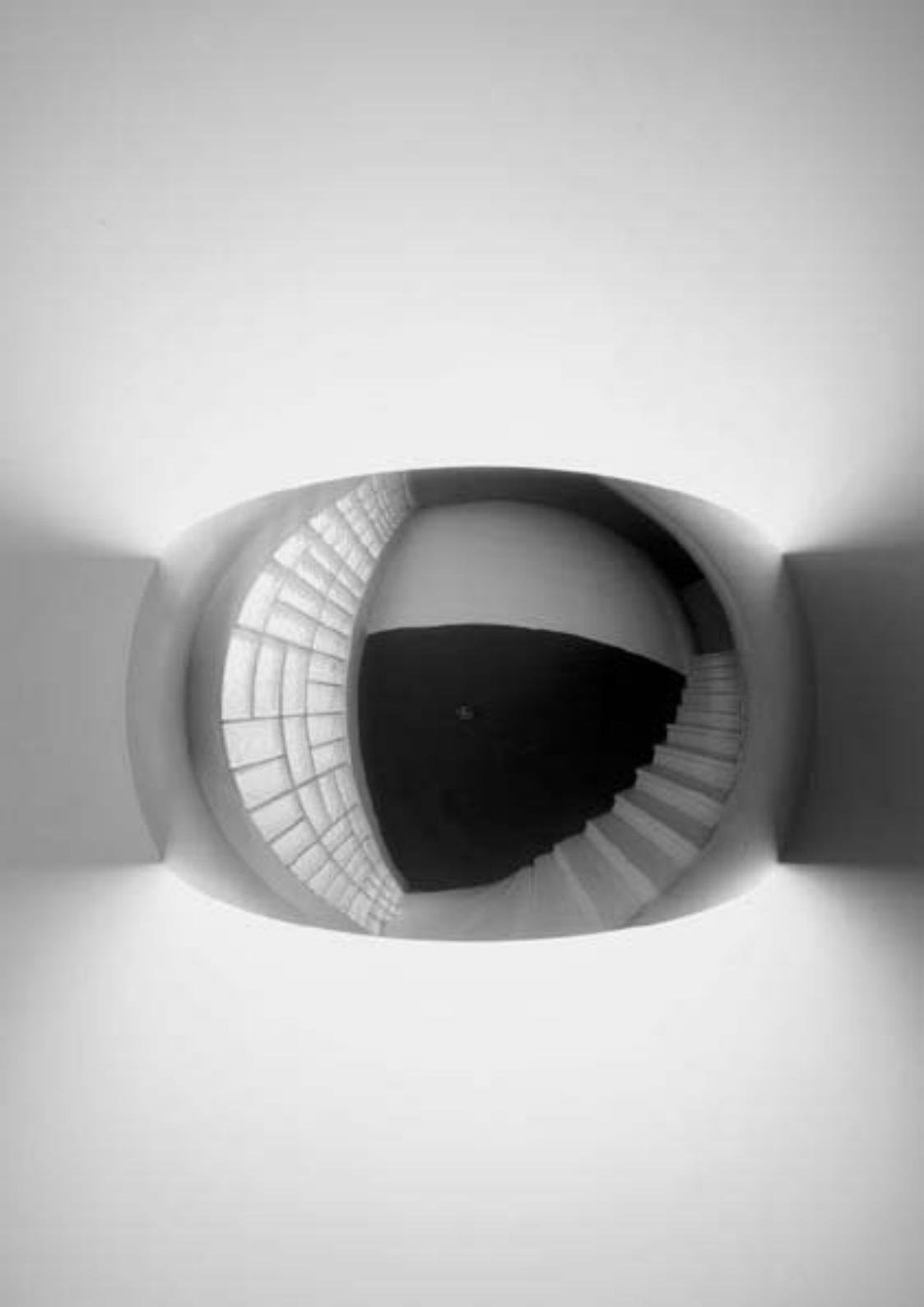
Oberflächen: Messing poliert, lackiert
Messing vernickelt
Messing matt gebürstet, lackiert
Messing vernickelt, matt gebürstet

Energieklasse: B

Die Leuchte wird verkauft mit einem Leuchtmittel der Klasse B.

zurück zum Index

Skizze



BEO

Wand- und Treppenhausleuchte
direktes und indirektes Licht
Glasabdeckung nach oben und unten

Breite: 36 cm
Fassung: 2 x E 27, max. 2 x 100 W

Oberflächen: Messing poliert, lackiert
Messing vernickelt
Messing matt gebürstet, lackiert
Messing vernickelt, matt gebürstet

Energieklasse: A++ bis E
(Abhängig vom eingesetzten Leuchtmittel.)

zurück zum Index

Skizze



WIN

Wandleuchte

Höhe: verstellbar von 55 - ca. 80 cm
Schirm: TEFLON weiß, Ø 18 cm
Fassung: GY 6.35, max. 50 W 12 V
Leuchtmittel: OSRAM HALOSTAR ECO
35 W $\hat{=}$ 50 W inkl.
Dimmer: integriert

Oberflächen: Messing poliert, lackiert
Messing vernickelt
Messing matt gebürstet, lackiert
Messing vernickelt, matt gebürstet

Energieklasse: B

Die Leuchte wird verkauft mit einem Leuchtmittel der Klasse B.

zurück zum Index

Skizze



MONTE

Wandleuchte, für direkten, festen Wandanschluss

Höhe: 29 cm
Schirm: Metallschirm verstellbar
Fassung: E 27, max. 100 W

Schalter im Wandmontageschild möglich
Bitte bei Bestellung angeben.

MONTE H

Wandleuchte, höhenverstellbar

Höhe: verstellbar um 50 cm
Schirm: Metallschirm verstellbar
Fassung: E 27, max. 100 W
Schalter: in Zuleitung

Oberflächen: Messing poliert, lackiert
Messing vernickelt
Messing matt gebürstet, lackiert
Messing vernickelt, matt gebürstet

Energieklasse: A++ bis E
(Abhängig vom eingesetzten Leuchtmittel.)



[zurück zum Index](#)

[Skizze](#)

LESAN W

Wandleuchte, höhenverstellbar

Höhe: 90 cm, verstellbar um 50 cm

Schirm: Metall Ø 28 cm

Fassung: E 27, max. 100 W

LESAN WS

Wandleuchte

Höhe: 90 cm, verstellbar um 50 cm

Schirm: Seide* Ø 28 cm

Fassung: E 27, max. 100 W

LESAN WF

Wandleuchte

für direkten, festen Wandanschluss

Höhe: 45 cm, nicht verstellbar

Schirm: Metall Ø 28 cm

Fassung: E 27, max. 100 W

LESAN WFS

Wandleuchte

für direkten, festen Wandanschluss

Höhe: 45 cm, nicht verstellbar

Schirm: Seide* Ø 28 cm

Fassung: E 27, max. 100 W

Oberflächen: Messing poliert, lackiert
Messing vernickelt
Messing matt gebürstet, lackiert
Messing vernickelt, matt gebürstet

* nach Musterkarte Florian Schulz.
Bei Schirmfertigung aus anderem Material
Mehrpreis nach Aufwand.
Stoffbedarf: 50 x 80 cm

Energieklasse LESAN W / WS / WF / WFS: A++ bis E
(Abhängig vom eingesetzten Leuchtmittel.)



[zurück zum Index](#)

[Skizze](#)

ESTA W

Wandleuchte, höhenverstellbar

Höhe: 90 cm, verstellbar um 50 cm
Schirm: Seide* Ø 37 cm
Fassung: E 27, max. 100 W

ESTA WF

Wandleuchte
für direkten, festen Wandanschluss

Höhe: 45 cm, nicht verstellbar
Schirm: Seide* Ø 37 cm
Fassung: E 27, max. 100 W

Oberflächen: Messing poliert, lackiert
Messing vernickelt
Messing matt gebürstet, lackiert
Messing vernickelt, matt gebürstet

* nach Musterkarte Florian Schulz.
Bei Schirmfertigung aus anderem Material
Mehrpreis nach Aufwand.
Stoffbedarf: 120 x 45 cm

Energieklasse: A++ bis E
(Abhängig vom eingesetzten Leuchtmittel.)

zurück zum Index

Skizze



PIN duo

Deckenpendel

Höhe: 55 cm
Ø Deckenbaldachin: 5 cm
Ausladung: 136 cm
Leuchtmittel: 2 x LED-Line 150 (insg. 13 Watt) inkl.
auswechselbar, ca. 1100 Lumen
Lichtfarbe: warmweiß 2700 K
Dimmer: über Hausinstallation möglich*

Oberflächen: Messing poliert, lackiert
Messing vernickelt
Messing matt gebürstet, lackiert
Messing vernickelt, matt gebürstet

Energieklasse: A++ bis A.

* z.B. mit GIRA Tronic Dimmer 030700 oder
JUNG Tronic-Drehdimmer 225 T DE

[zurück zum Index](#)

[Skizze](#)



EREA 55

Deckenleuchte

Höhe: Standard 60 cm
oder nach Angabe
(min. 40 cm bis max. 200 cm)
Schirm: Glas weiß-opal, Ø 55 cm
Fassung: 6 x E 14, max. 6 x 60 W

EREA 80

Deckenleuchte

Höhe: Standard 100 cm
oder nach Angabe
(min. 60 cm bis max. 200 cm)
Schirm: Glas weiß-opal, Ø 80 cm
Fassung: 6 x E 27, max. 6 x 205 W

Oberflächen: Messing poliert, lackiert
Messing vernickelt
Messing matt gebürstet, lackiert
Messing vernickelt, matt gebürstet

Energieklasse: A++ bis E
(Abhängig vom eingesetzten Leuchtmittel.)



[zurück zum Index](#)

[Skizze](#)

SOLA 40

Deckenleuchte

indirekt und

durch Glasdiffusor direkt strahlend

Höhe: von 30 - 50 cm verstellbar*

Schirm: Metall Ø 40 cm

Fassung: R7s, max. 300 W

Leuchtmittel: OSRAM HALOLINE ECO 160 W inkl.

SOLA 55

Deckenleuchte

indirekt und

durch Glasdiffusor direkt strahlend

Höhe: von 30 - 50 cm verstellbar*

Schirm: Metall Ø 55 cm

Fassung: R7s, max. 300 W

Leuchtmittel: OSRAM HALOLINE ECO 160 W inkl.

SOLA 80

Deckenleuchte

indirekt und

durch Glasdiffusor direkt strahlend

Höhe: von 36 - 65 cm verstellbar*

Schirm: Metall Ø 80 cm

Fassung: R7s, max. 500 W

Leuchtmittel: OSRAM HALOLINE ECO 400 W inkl.

Oberflächen: Messing poliert, lackiert
Messing vernickelt
Messing matt gebürstet, lackiert
Messing vernickelt, matt gebürstet

Energieklasse: D

Die Leuchte wird verkauft mit einem Leuchtmittel der Klasse D.

* Sonderlänge auf Anfrage



[zurück zum Index](#)

[Skizze](#)

GELA 40

Wand- / Deckenleuchte

Schirm: Glas weiß-opal, Ø 40 cm

Fassung: 5 x E 14, max. 5 x 60 W

GELA 55

Deckenleuchte

Schirm: Glas weiß-opal, Ø 55 cm

Fassung: 5 x E 27, max. 5 x 100 W

GELA 80

Deckenleuchte

Schirm: Glas weiß-opal, Ø 80 cm

Fassung: 7 x E 27, max. 7 x 100 W

Oberflächen: Messing poliert, lackiert
Messing vernickelt
Messing matt gebürstet, lackiert
Messing vernickelt, matt gebürstet

Energieklasse: A++ bis E
(Abhängig vom eingesetzten Leuchtmittel.)

Sonderlängen (Deckenabstand) auf Anfrage



[zurück zum Index](#)

[Skizze](#)

SELA 40

Wand- / Deckenleuchte
indirektes Licht

Schirm: Metall Ø 40 cm
Fassung: 5 x E 14, max. 5 x 60 W

SELA 55

Deckenleuchte
indirektes Licht

Schirm: Metall Ø 55 cm
Fassung: 5 x E 27, max. 5 x 100 W

Oberflächen: Messing poliert, lackiert
Messing vernickelt
Messing matt gebürstet, lackiert
Messing vernickelt, matt gebürstet

Energieklasse: A++ bis E
(Abhängig vom eingesetzten Leuchtmittel.)

Sonderlängen (Deckenabstand) auf Anfrage

[zurück zum Index](#)

[Skizze](#)



DUAN

Deckenleuchte
Doppelausleger
indirektes Licht

Höhe: 41 cm
Breite: 115 cm
Schirm: 2 Metallschalen Ø 40 cm
Fassung: 2 x E 27, max. 2 x 250 W

Oberflächen: Messing poliert, lackiert
Messing vernickelt
Messing matt gebürstet, lackiert
Messing vernickelt, matt gebürstet

Energieklasse: A++ bis E
(Abhängig vom eingesetzten Leuchtmittel.)

[zurück zum Index](#)

[Skizze](#)



DON

Deckenleuchte
Doppelausleger
indirekt und
durch 2 Glasdiffusoren direkt strahlend

Höhe: 41 cm
Breite: 115 cm
Schirm: 2 Metallschalen Ø 40 cm
Fassung: 2 x R7s, max. 2 x 300 W
Leuchtmittel: 2 x OSRAM HALOLINE ECO 160 W inkl.

Oberflächen: Messing poliert, lackiert
Messing vernickelt
Messing matt gebürstet, lackiert
Messing vernickelt, matt gebürstet

Energieklasse: D
Die Leuchte wird verkauft mit einem Leuchtmittel der Klasse D.

[zurück zum Index](#)

[Skizze](#)



OLA 25

Deckenleuchte

Höhe: 14 cm
Schirm: Glas weiß-opal, Ø 25 cm
Fassung: 2 x E 27, max. 2 x 100 W

OLA 36

Deckenleuchte

Höhe: 20 cm
Schirm: Glas weiß-opal, Ø 36 cm
Fassung: 3 x E 27, max. 3 x 100 W

Oberflächen: Messing poliert, lackiert
Messing vernickelt
Messing matt gebürstet, lackiert
Messing vernickelt, matt gebürstet

Energieklasse: A++ bis E
(Abhängig vom eingesetzten Leuchtmittel.)



[zurück zum Index](#)

[Skizze](#)

CEOS 36

Pendelzugleuchte

Schirm: Metall Ø 36 cm
Glasabdeckung Ø 20 cm
Fassung: E 27, max. 100 W

Oberflächen: Messing poliert, lackiert
Messing vernickelt
Messing matt gebürstet, lackiert
Messing vernickelt, matt gebürstet

Textilkabel schwarz. Auf Wunsch: braun, gold, silber.

Energieklasse: A++ bis E
(Abhängig vom eingesetzten Leuchtmittel.)



zurück zum Index

Skizze



POSA 22

Pendelzugleuchte

Schirm: Porzellan weiß, Ø 22 cm
Fassung: G 9, max. 100 W / 230 V
Leuchtmittel: OSRAM HALOPIN ECO 60 W inkl.

Oberflächen: Messing poliert, lackiert
Messing vernickelt
Messing matt gebürstet, lackiert
Messing vernickelt, matt gebürstet

Textilkabel schwarz. Auf Wunsch: braun, gold, silber.

Energieklasse: D

Die Leuchte wird verkauft mit einem Leuchtmittel der Klasse D.



zurück zum Index

Skizze

POSA 36

Pendelzugleuchte

Schirm: Glas weiß-opal, Ø 36 cm
Fassung: E 27, max. 100 W

Oberflächen: Messing poliert, lackiert
Messing vernickelt
Messing matt gebürstet, lackiert
Messing vernickelt, matt gebürstet

Textilkabel schwarz. Auf Wunsch: braun, gold, silber.

Energieklasse: A++ bis E
(Abhängig vom eingesetzten Leuchtmittel.)



[zurück zum Index](#)

[Skizze](#)



ONOS 55

Pendelzugleuchte

Schirm: Metall Ø 55 cm
mit Blending
Fassung: E 27, max. 100 W

Oberflächen: Messing poliert, lackiert
Messing vernickelt
Messing matt gebürstet, lackiert
Messing vernickelt, matt gebürstet

Textilkabel schwarz. Auf Wunsch: braun, gold, silber.

Energieklasse: A++ bis E
(Abhängig vom eingesetzten Leuchtmittel.)





[zurück zum Index](#)

[Skizze](#)

ONOS 40

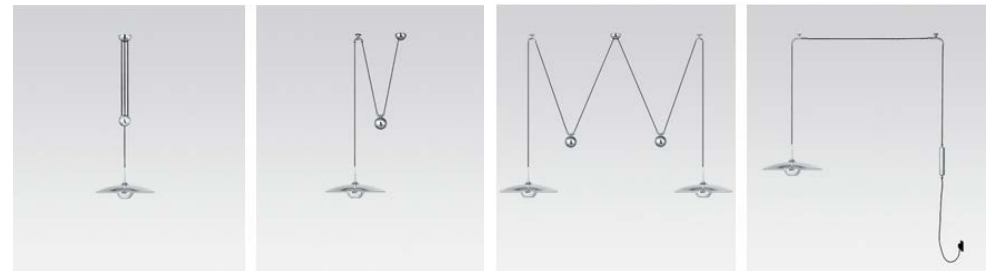
Pendelzugleuchte

Schirm: Metall Ø 40 cm
mit Blending
Fassung: E 27, max. 100 W

Oberflächen: Messing poliert, lackiert
Messing vernickelt
Messing matt gebürstet, lackiert
Messing vernickelt, matt gebürstet

Textilkabel schwarz. Auf Wunsch: braun, gold, silber.

Energieklasse: A++ bis E
(Abhängig vom eingesetzten Leuchtmittel.)





[zurück zum Index](#)

[Skizze](#)

ONOX 55

Pendelzugleuchte

Schirm: Glas weiß-opal, Ø 55 cm, Blending Metall
Fassung: E 27
Leuchtmittel: OSRAM DULUX Superstar ES - 23 W $\hat{=}$ 120 W, inkl.
Effizienz: 70 Lumen / Watt
Lichtfarbe: warmweiß 2500 K

Oberflächen: Messing poliert, lackiert
Messing vernickelt
Messing matt gebürstet, lackiert
Messing vernickelt, matt gebürstet

Textilkabel schwarz. Auf Wunsch: braun, gold, silber.

Energieklasse: A++ bis E
(Abhängig vom eingesetzten Leuchtmittel.)





[zurück zum Index](#)

[Skizze](#)

ONOX 40

Pendelzugleuchte

Schirm: Glas weiß-opal, Ø 40 cm, Blending Metall
Fassung: E 27
Leuchtmittel: OSRAM DULUX Superstar ES - 23 W $\hat{=}$ 120 W, inkl.
Effizienz: 70 Lumen / Watt
Lichtfarbe: warmweiß 2500 K

Oberflächen: Messing poliert, lackiert
Messing vernickelt
Messing matt gebürstet, lackiert
Messing vernickelt, matt gebürstet

Textilkabel schwarz. Auf Wunsch: braun, gold, silber.

Energieklasse: A++ bis E
(Abhängig vom eingesetzten Leuchtmittel.)





[zurück zum Index](#)

[Skizze](#)

PEN 100

Pendelleuchte höhenverstellbar
2 Leuchtelemente drehbar (360°)

Länge: 100 cm
Baldachin: 15 x 15 x 5 cm
Höhe: verstellbar von 80 bis 140 cm
Leuchtmittel: 2 x LED-Line 150 (insg. 13 Watt) inkl.
auswechselbar, ca. 1100 Lumen
Dimmer: über Hausinstallation möglich*

Oberflächen: Messing poliert, lackiert
Messing vernickelt
Messing matt gebürstet, lackiert
Messing vernickelt, matt gebürstet

Energieklasse: A++ bis A

Ersatzleuchtmittel können bei Florian Schulz bestellt werden.

* z.B. GIRA Tronic Dimmer 030700 oder
JUNG Tronic-Drehdimmer 225 T DE.



[zurück zum Index](#)

[Skizze](#)

PEN 121

Pendelleuchte höhenverstellbar
äußere Leuchtelemente drehbar (360°)
Baldachin: 47 x 5 x 5 cm
Höhe: verstellbar von 80 bis 140 cm
Länge: 121 cm
Leuchtmittel: 3 x LED-Line 150 (insg. 28,8 Watt) inkl.
auswechselbar
ca. 2070 Lumen
Lichtfarbe: warmweiß 2700 K
Dimmer: über Hausinstallation möglich *

PEN 142

Pendelleuchte höhenverstellbar
alle drei Leuchtelemente drehbar (360°)
Baldachin: 53 x 5 x 5 cm
Höhe: verstellbar von 80 bis 140 cm
Länge: 142 cm
Leuchtmittel: 3 x LED-Line 150 (insg. 28,8 Watt) inkl.
auswechselbar
ca. 2070 Lumen
Lichtfarbe: warmweiß 2700 K
Dimmer: über Hausinstallation möglich *

Oberflächen: Messing poliert, lackiert
Messing vernickelt
Messing matt gebürstet, lackiert
Messing vernickelt, matt gebürstet

Energieklasse: A++ bis A
Ersatzleuchtmittel können bei Florian Schulz bestellt werden.

* z.B. GIRA Tronic Dimmer 030700 oder
JUNG Tronic-Drehdimmer 225 T DE.



[zurück zum Index](#)

[Skizze](#)

GO P

Pendelleuchte

Höhe: verstellbar von 100 bis 170 cm
Schirm: TEFLON weiß, Ø 10 cm
Fassung: GY 6.35
Leuchtmittel: OSRAM HALOSTAR ECO
50 W $\hat{=}$ 75 W inkl.

Oberflächen: Messing vernickelt
Messing vernickelt, matt gebürstet

Energieklasse: B

Die Leuchte wird verkauft mit einem Leuchtmittel der Klasse B.



[zurück zum Index](#)

[Skizze](#)

GO P3

Pendelleuchte höhenverstellbar

Deckenbaldachin: 144 cm lang
Höhe: verstellbar von 100 bis 170 cm
Schirm: TEFLON weiß, Ø 10 cm
Fassung: GY 6.35
Leuchtmittel: OSRAM HALOSTAR ECO
50 W $\hat{=}$ 75 W inkl.

Oberflächen: Messing vernickelt
Messing vernickelt, matt gebürstet

Energieklasse: B

Die Leuchte wird verkauft mit einem Leuchtmittel der Klasse B.

Auf Anfrage auch als GO-Px mit mehreren Pendeln und verändertem Baldachin



[zurück zum Index](#)

[Skizze](#)

CINA 6

Pendelleuchte
höhenverstellbar

Aufhängung: an 2 Teleskop-Pendelstangen
Höhe: von ca. 90 cm bis 150 cm einstellbar
Fassung: 6 x G9, max. 6 x 60 W
Leuchtmittel: 6 x OSRAM HALOPIN ECO 33 W inkl.

CINA 8

Pendelleuchte
höhenverstellbar

Aufhängung: an 2 Teleskop-Pendelstangen
Höhe: von ca. 90 cm bis 150 cm einstellbar
Fassung: 8 x G9, max. 8 x 60 W
Leuchtmittel: 8 x OSRAM HALOPIN ECO 33 W inkl.

Oberflächen: Messing vernickelt
Messing vernickelt, matt gebürstet

Energieklasse: D
Die Leuchte wird verkauft mit einem Leuchtmittel der Klasse D.

zurück zum Index

Skizze

DOS

Leuchter 2-flammig

Höhe: von ca. 90 - 150 cm verstellbar
Schirm: 2 x Porzellanschirm weiß, Ø 22 cm
Fassung: 2 x GY 6.35, max. 2 x 75 W / 12 V
Leuchtmittel: 2 x OSRAM HALOSTAR ECO
35 W $\hat{=}$ 50 W inkl.

Oberflächen: Messing poliert, lackiert
Messing vernickelt
Messing matt gebürstet, lackiert
Messing vernickelt, matt gebürstet

Energieklasse: B

Die Leuchte wird verkauft mit einem Leuchtmittel der Klasse B.

wahlweise auch mit Glasschirm weiß opal, Ø 25 cm

zurück zum Index

Skizze

TREA

Leuchter 3-flammig

Höhe: von 90 - 150 cm verstellbar
Breite: von 95 - 150 cm verstellbar
Schirm: 3 x Porzellanschirm weiß, Ø 22 cm
Fassung: 3 x GY 6.35, max. 3 x 50 W / 12 V
Leuchtmittel: 3 x OSRAM HALOSTAR ECO
35 W \triangleq 50 W inkl.

Oberflächen: Messing poliert, lackiert
Messing vernickelt
Messing matt gebürstet, lackiert
Messing vernickelt, matt gebürstet

Energieklasse: B

Die Leuchte wird verkauft mit einem Leuchtmittel der Klasse B.

wahlweise auch mit Glasschirm weiß opal, Ø 25 cm



[zurück zum Index](#)

[Skizze](#)

OYO

Strahler
allseitig schwenkbar
für Reflektor-Lampen

Leuchtmittel: OSRAM HALOSPOT 111 ECO - 35 W / 24 ° inkl.*

Oberflächen: Messing poliert, lackiert
Messing vernickelt
Messing matt gebürstet, lackiert
Messing vernickelt, matt gebürstet

* optional: Halospot 111 ECO 35 W $\hat{=}$ 50 W / 6° Spot
Halospot 111 ECO 60 W $\hat{=}$ 100 W / 6° Spot
Halospot 111 ECO 60 W $\hat{=}$ 100 W / 24° Flood
Halospot 111 ECO 60 W $\hat{=}$ 100 W / 40° Wide Flood

Bitte bei Bestellung angeben.

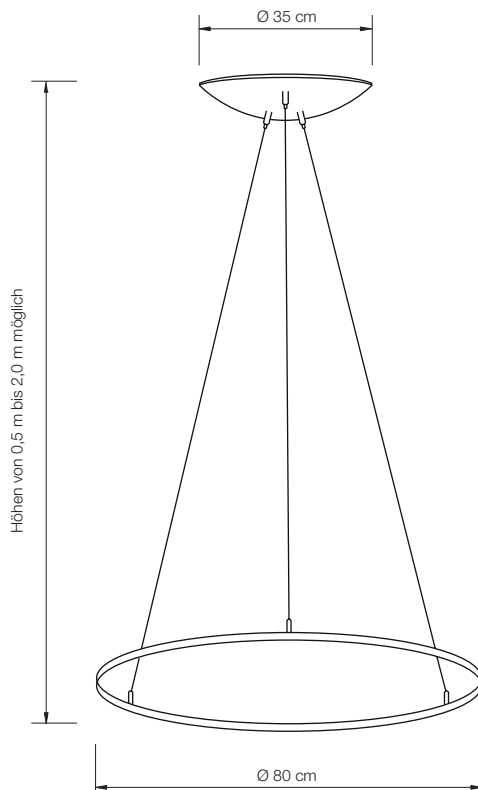
Energieklasse: B

Die Leuchte wird verkauft mit einem Leuchtmittel der Klasse B.

zurück zum Index

zurück zum Photo

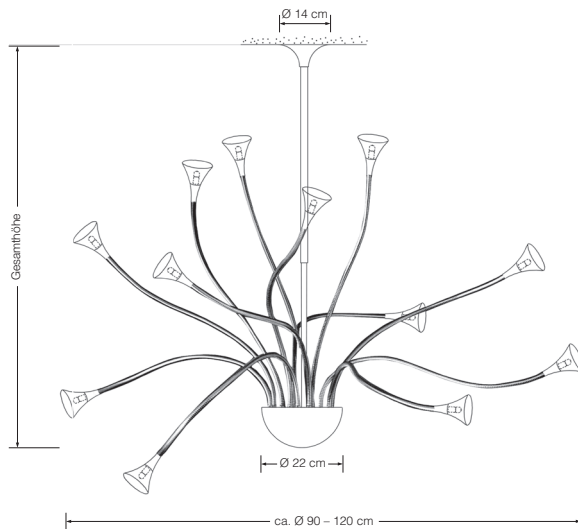
CIR
Pendelleuchter



zurück zum Index

zurück zum Photo

VIA 12
Leuchter



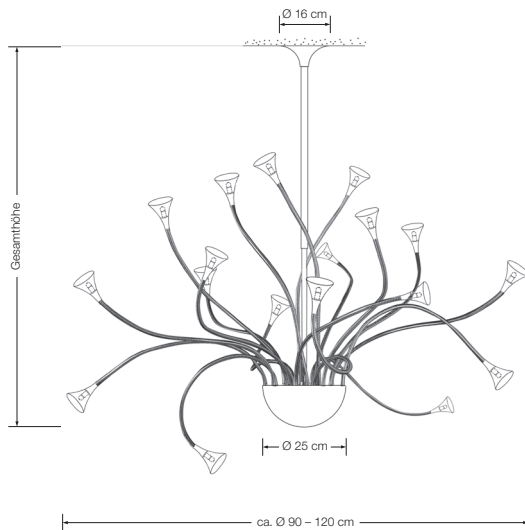
zurück zum Index

zurück zum Photo

florian schulz
licht & objekt

www.florian-schulz.de

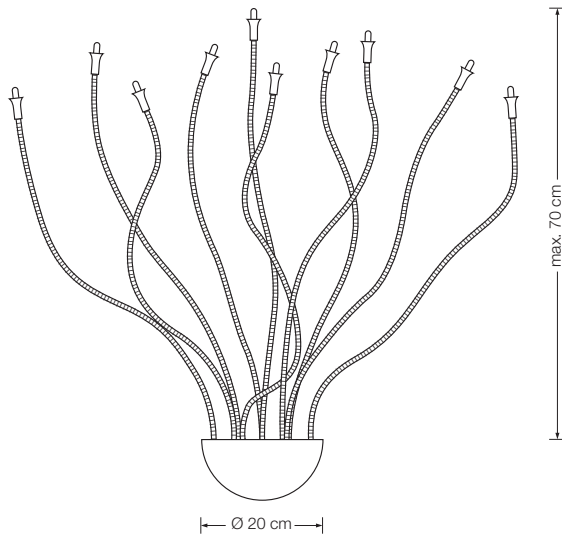
VIA 18
Leuchter



zurück zum Index

zurück zum Photo

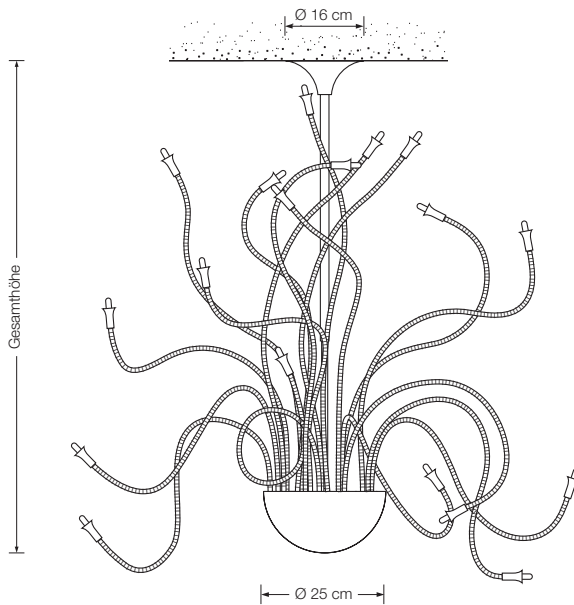
EXIS W
Wandleuchte



zurück zum Index

zurück zum Photo

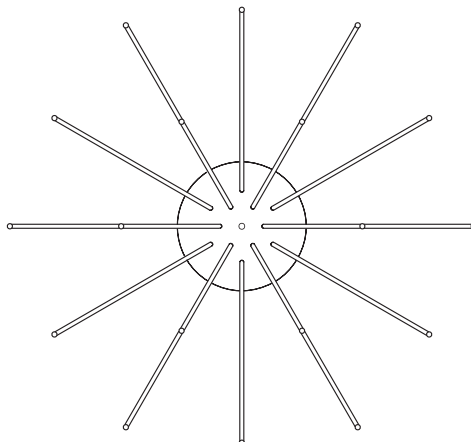
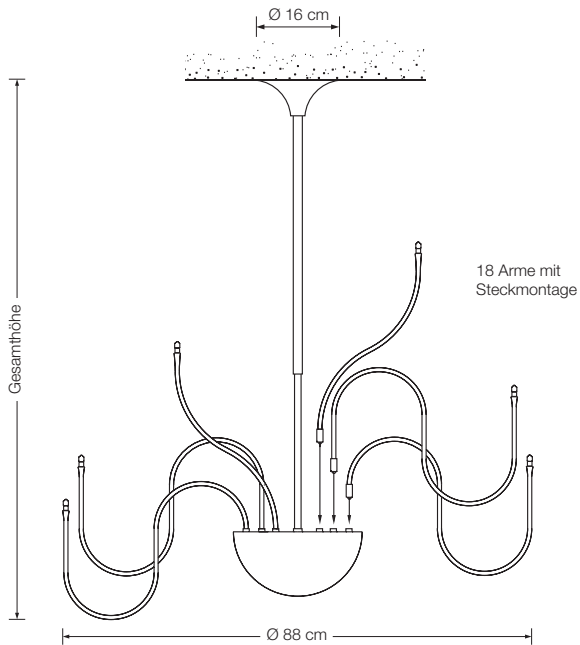
EXIS
Leuchter



zurück zum Index

zurück zum Photo

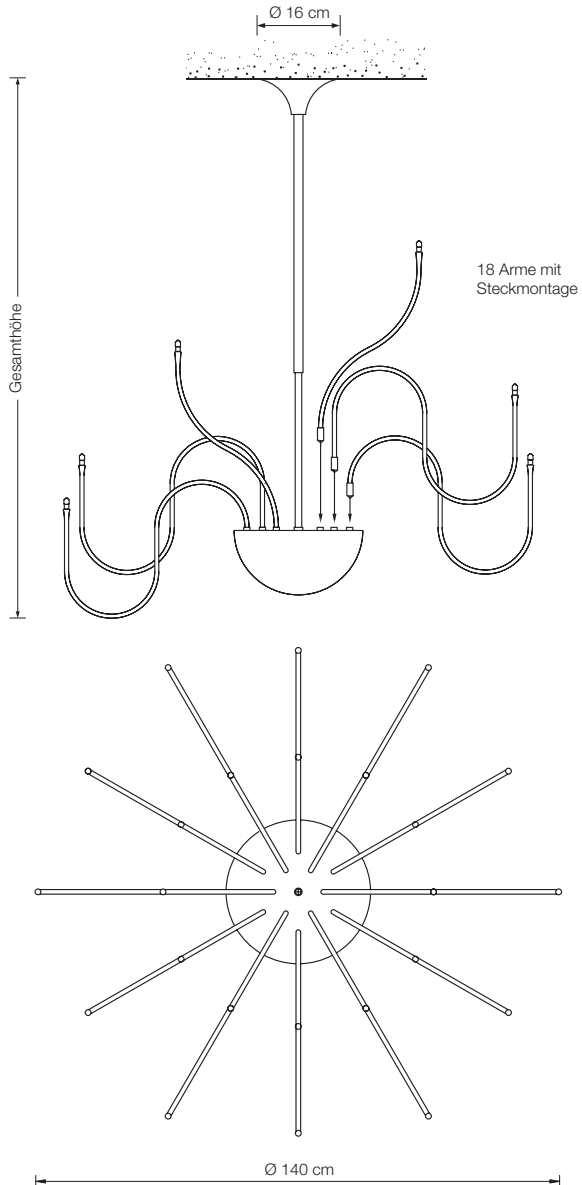
MESA 18
Leuchter



zurück zum Index

zurück zum Photo

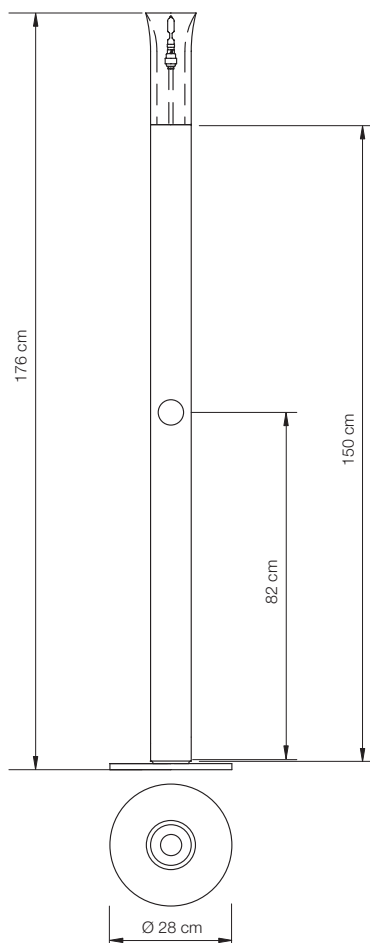
MESA 24
Leuchter



[zurück zum Index](#)

[zurück zum Photo](#)

NEO
Raumstrahler



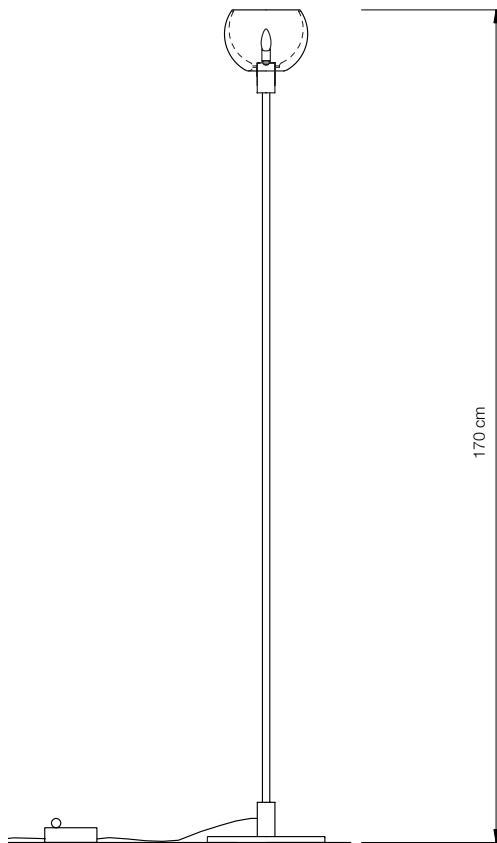
[zurück zum Index](#)

[zurück zum Photo](#)

florian schulz
licht & objekt

www.florian-schulz.de

STOA
Raumstrahler



design: florian schulz

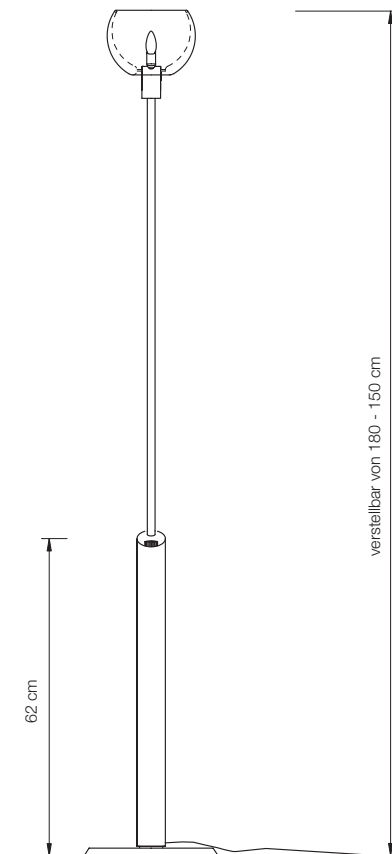
zurück zum Index

zurück zum Photo

florian schulz
licht & objekt

www.florian-schulz.de

STOA SD
Raumstrahler



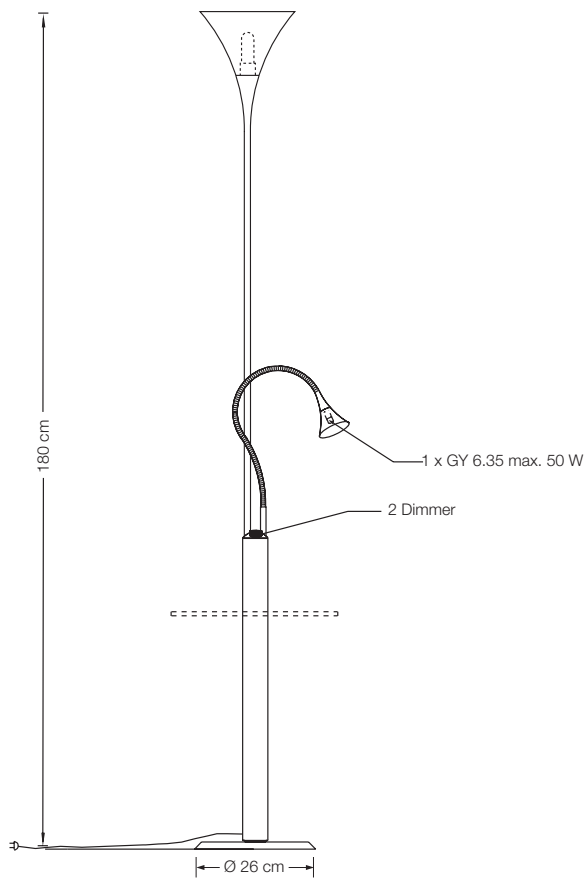
design: florian schulz

zurück zum Index

zurück zum Photo

VAYO

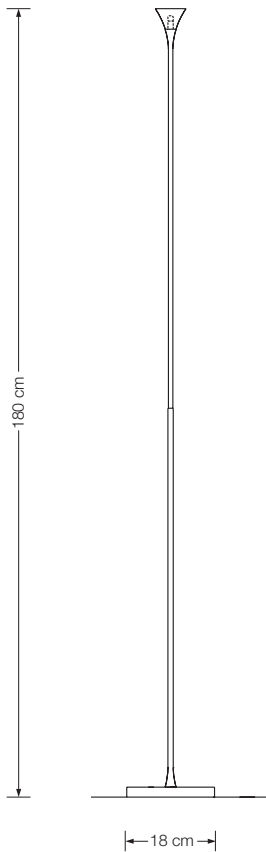
Raumstrahler / Leseleuchte



[zurück zum Index](#)

[zurück zum Photo](#)

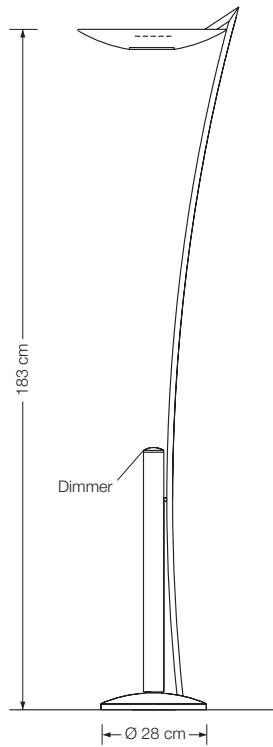
LOT
Raumstrahler



[zurück zum Index](#)

[zurück zum Photo](#)

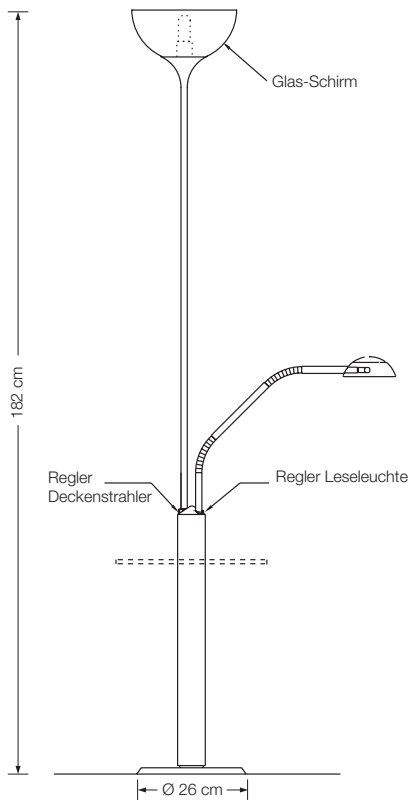
OKON
Raumstrahler



zurück zum Index

zurück zum Photo

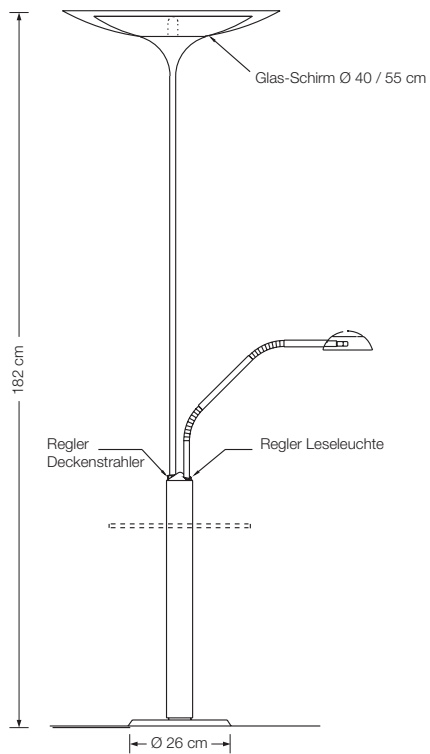
MYOS
Raumstrahler / Leseleuchte



zurück zum Index

zurück zum Photo

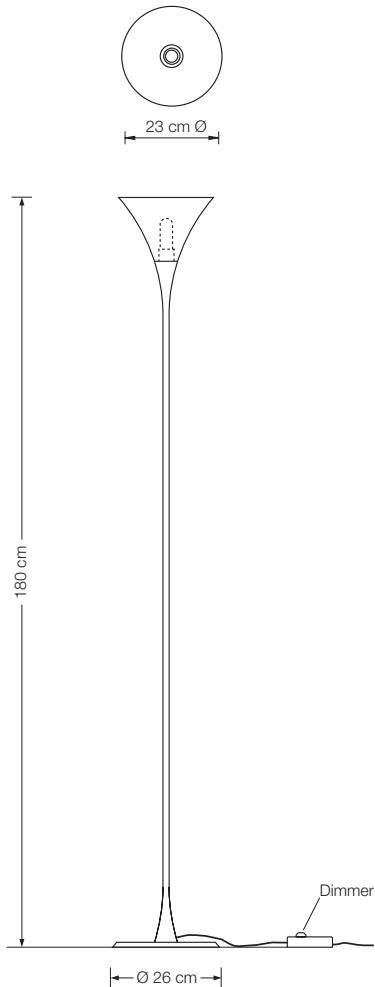
MYOS T 40 / MYOS T 55
Raumstrahler / Leseleuchte



[zurück zum Index](#)

[zurück zum Photo](#)

LONEA
Raumstrahler



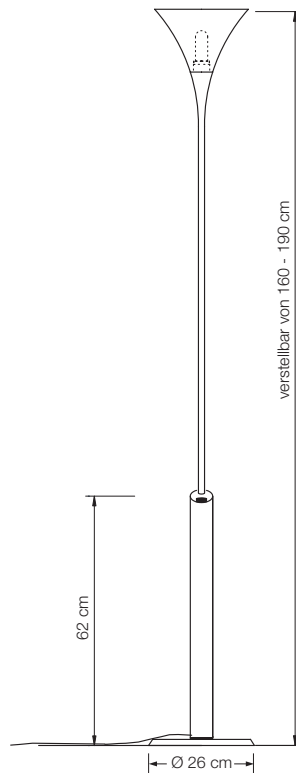
zurück zum Index

zurück zum Photo

florian schulz
licht & objekt

www.florian-schulz.de

LONEA SD
Raumstrahler



design: florian schulz

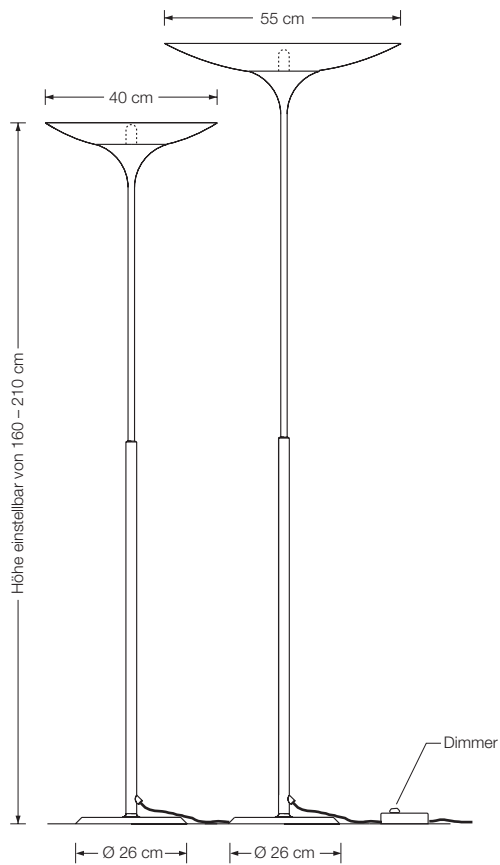
zurück zum Index

zurück zum Photo

florian schulz
licht & objekt

www.florian-schulz.de

TAOS 55 / TAOS 40
Raumstrahler



design: florian schulz

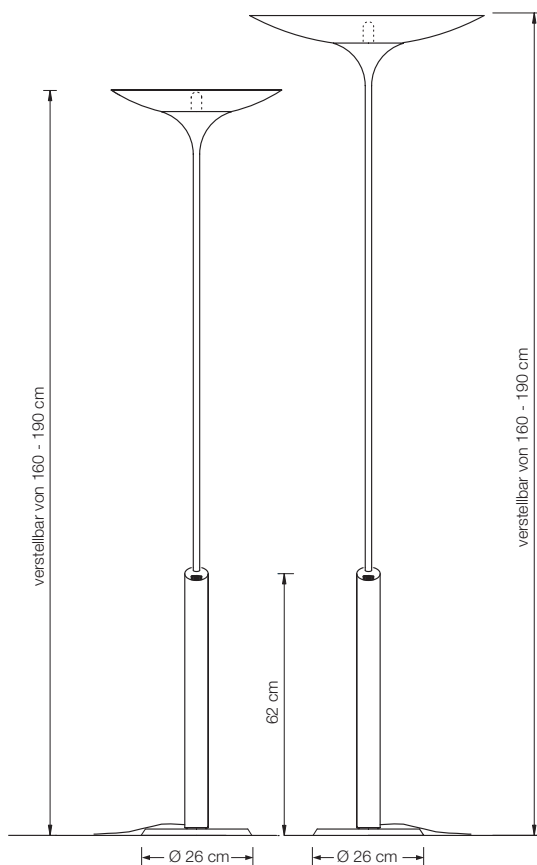
zurück zum Index

zurück zum Photo

florian schulz
licht & objekt

www.florian-schulz.de

TAOS 55 SD / TAOS 40 SD
Raumstrahler



design: florian schulz

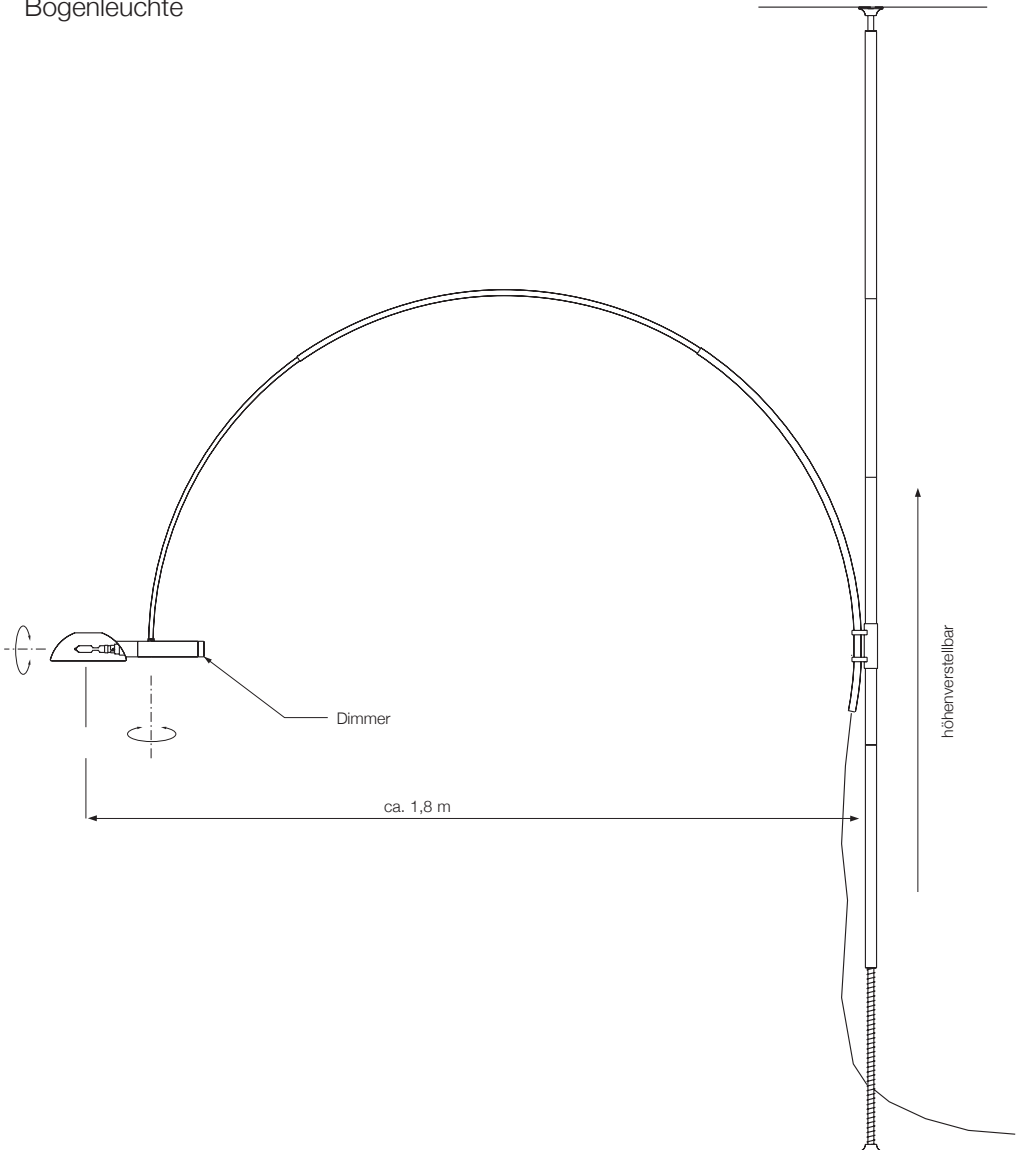
zurück zum Index

zurück zum Photo

florian schulz
licht & objekt

www.florian-schulz.de

UNA
Bogenleuchte



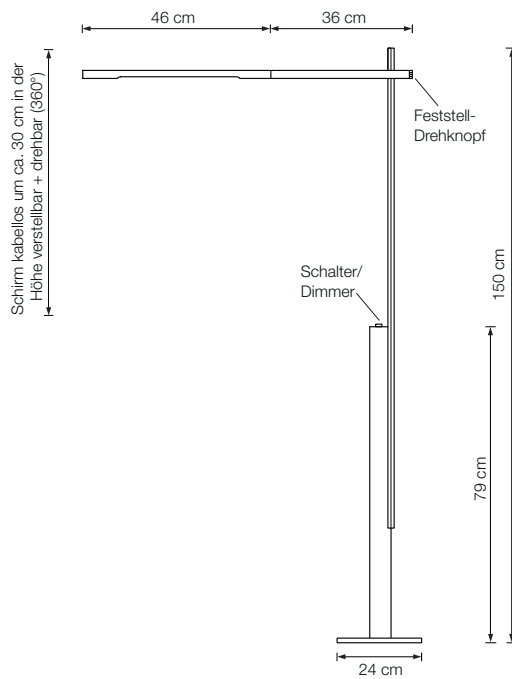
design: florian schulz

zurück zum Index

zurück zum Photo

STEP

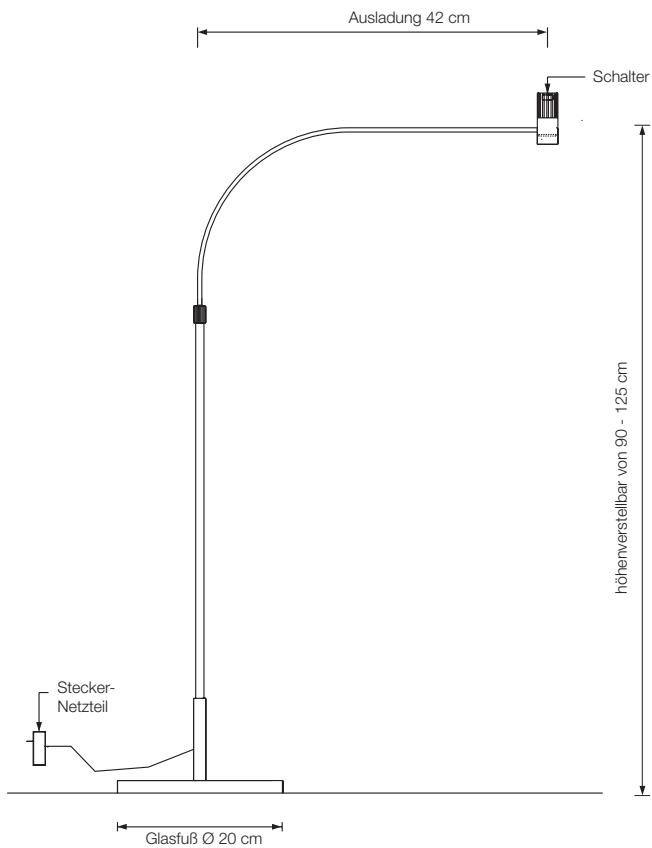
Arbeits- und Leseleuchte



zurück zum Index

zurück zum Photo

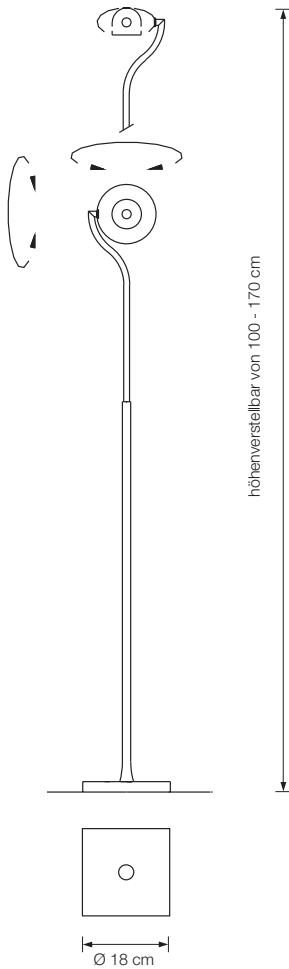
LO
Leseleuchte



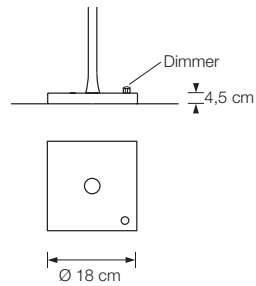
zurück zum Index

zurück zum Photo

GO
Leseleuchte



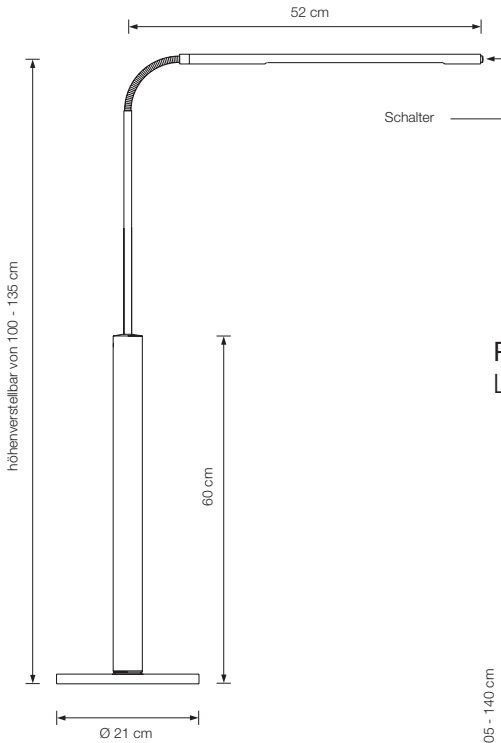
GO dim
Leseleuchte



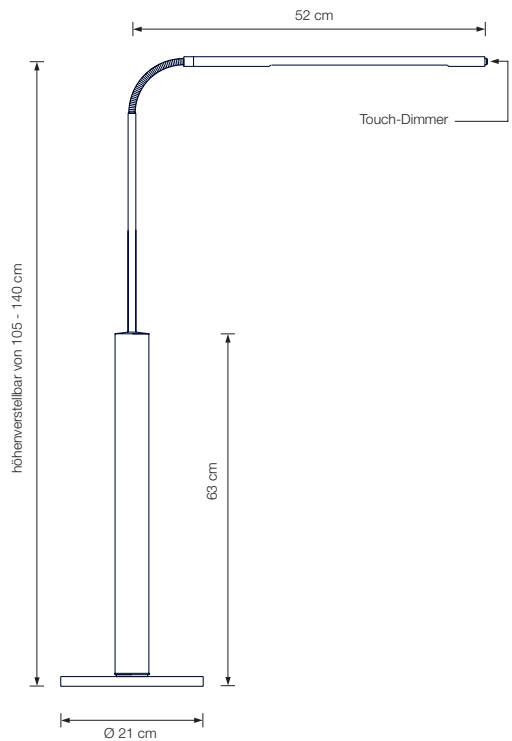
zurück zum Index

zurück zum Photo

PIN Leseleuchte



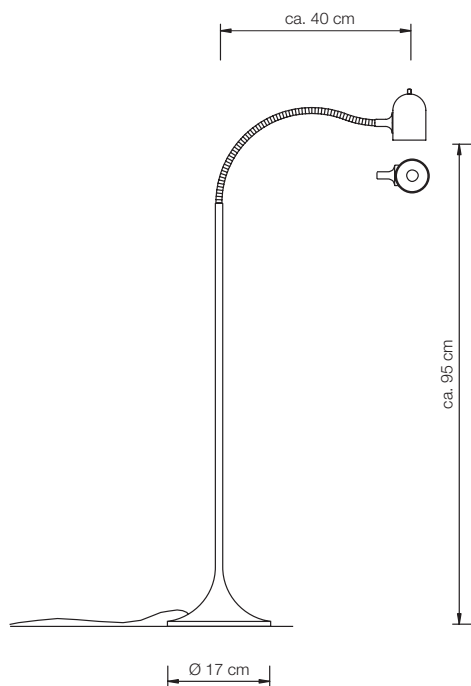
PIN d Leseleuchte



[zurück zum Index](#)

[zurück zum Photo](#)

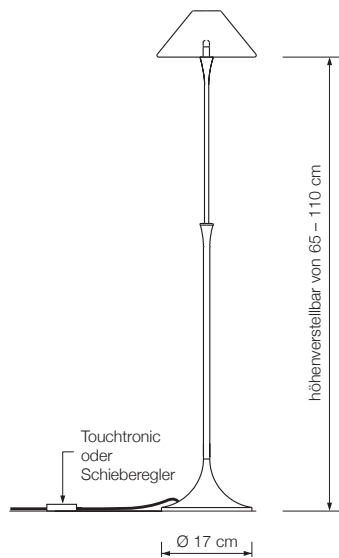
LED
Leseleuchte



[zurück zum Index](#)

[zurück zum Photo](#)

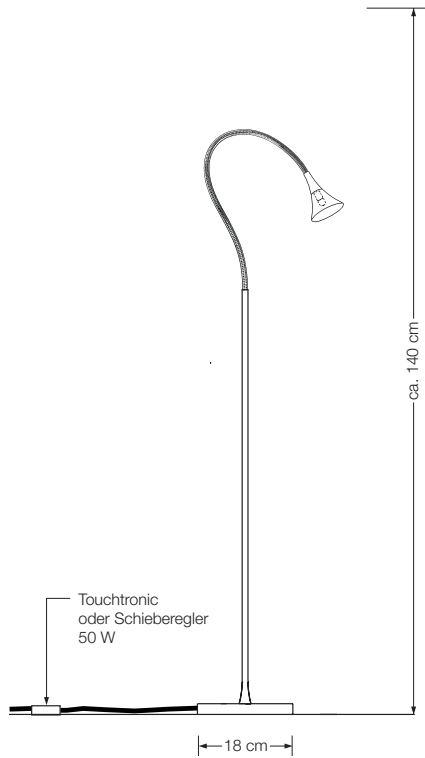
SET
Leseleuchte



zurück zum Index

zurück zum Photo

LIN
Leseleuchte

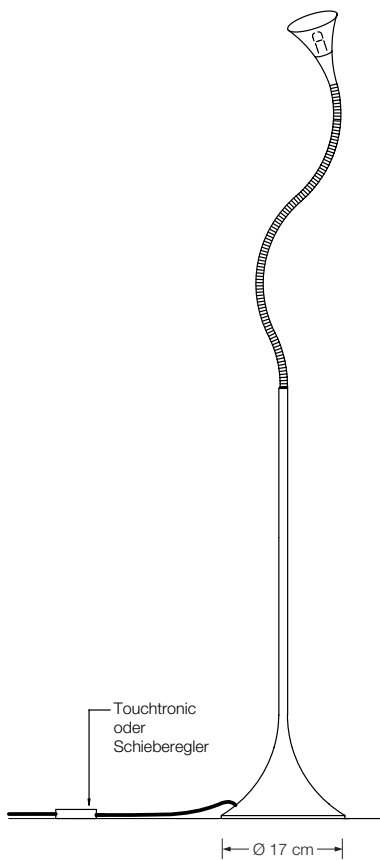


zurück zum Index

zurück zum Photo

LEN

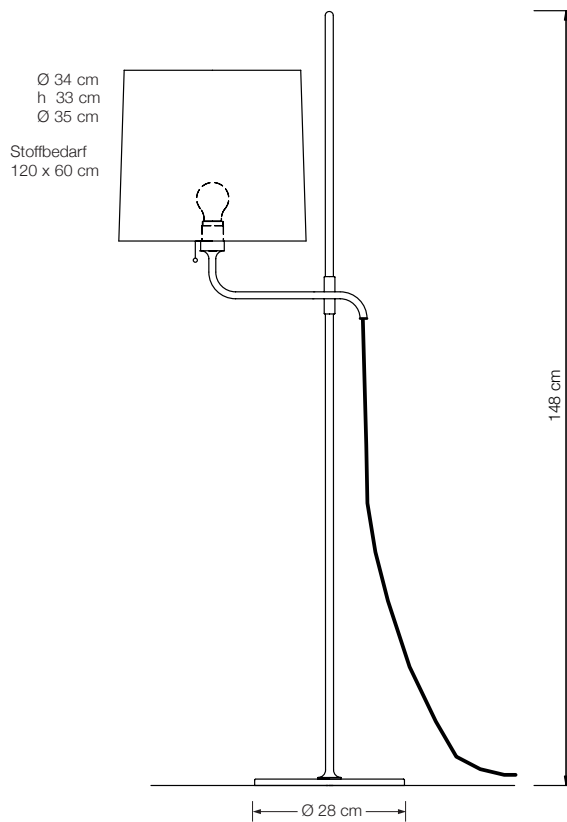
Leseleuchte



zurück zum Index

zurück zum Photo

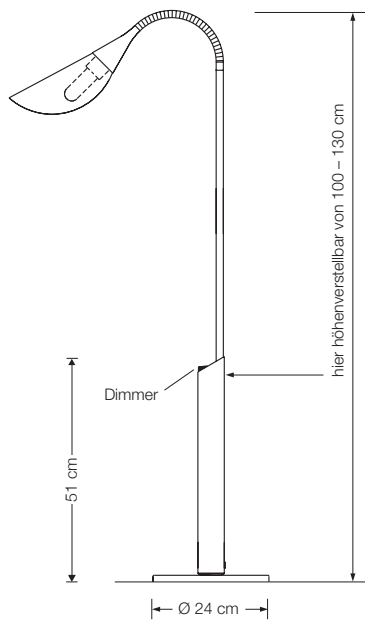
STE
Leseleuchte



[zurück zum Index](#)

[zurück zum Photo](#)

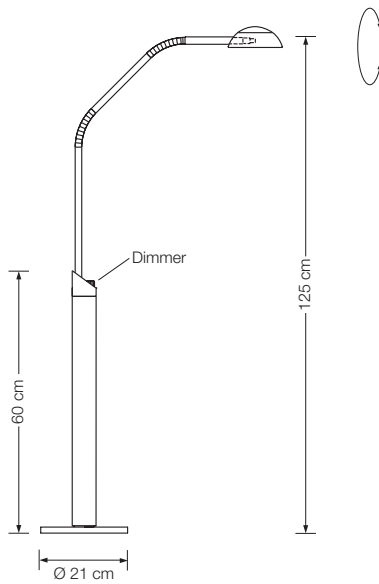
FEN SD
Leseleuchte



[zurück zum Index](#)

[zurück zum Photo](#)

YON
Leseleuchte



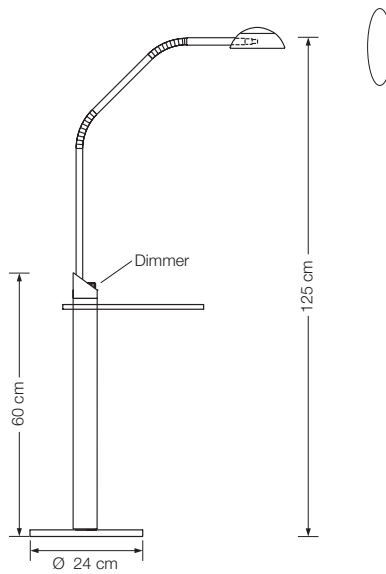
[zurück zum Index](#)

[zurück zum Photo](#)

florian schulz
licht & objekt

www.florian-schulz.de

YON G
Leseleuchte



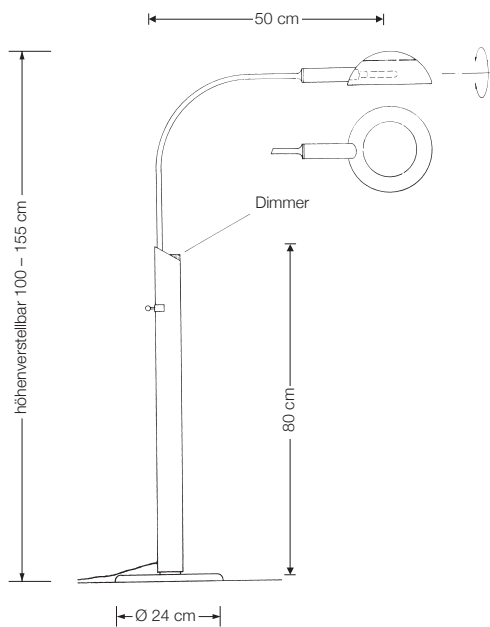
zurück zum Index

zurück zum Photo

florian schulz
licht & objekt

www.florian-schulz.de

BEA DS
Leseleuchte



design: florian schulz

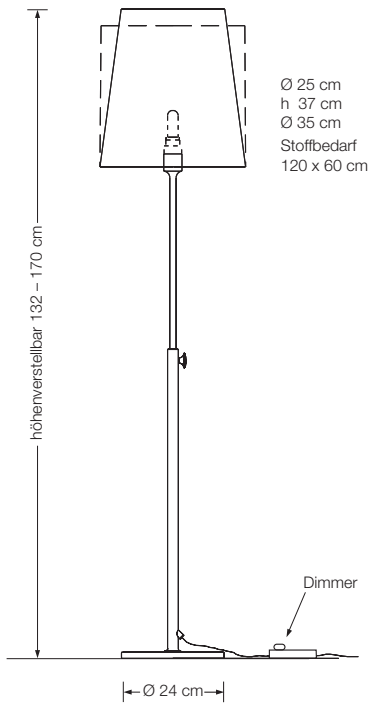
zurück zum Index

zurück zum Photo

florian schulz
licht & objekt

www.florian-schulz.de

INAS
Leseleuchte



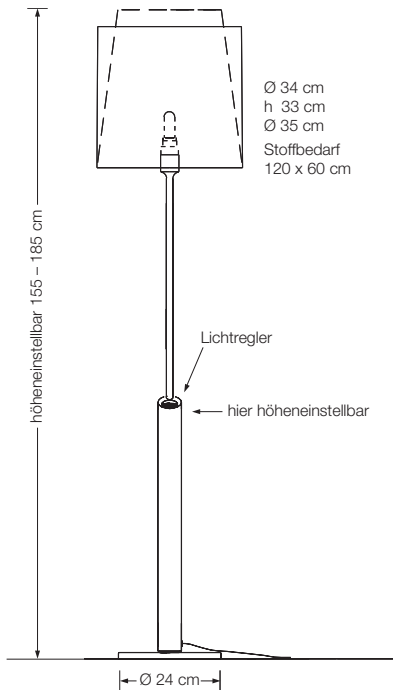
zurück zum Index

zurück zum Photo

florian schulz
licht & objekt

www.florian-schulz.de

INAS SD
Leseleuchte



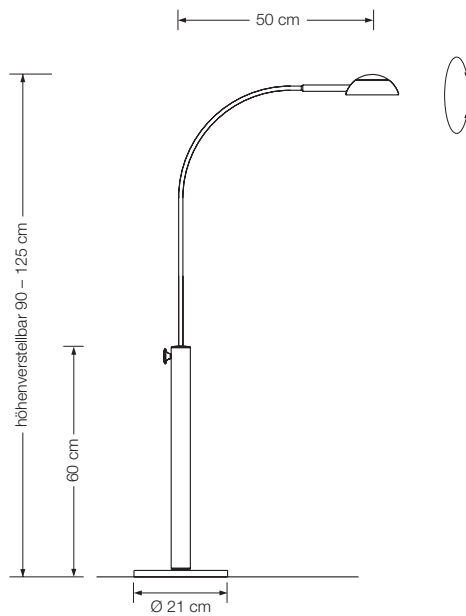
[zurück zum Index](#)

[zurück zum Photo](#)

florian schulz
licht & objekt

www.florian-schulz.de

SON
Leseleuchte



design: florian schulz

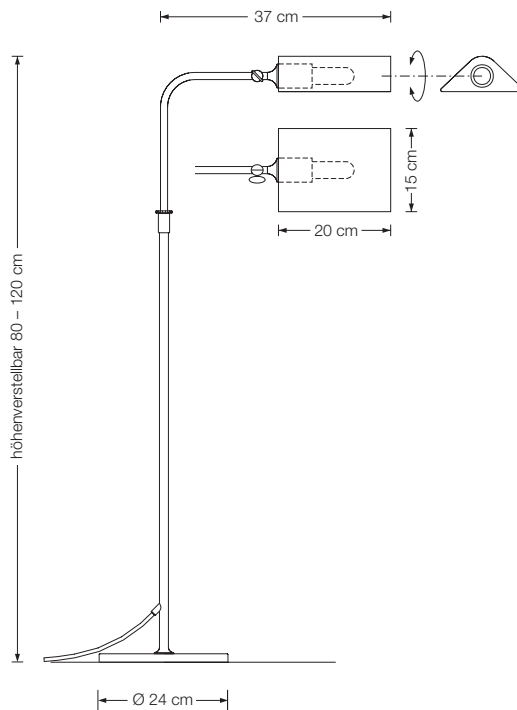
zurück zum Index

zurück zum Photo

florian schulz
licht & objekt

www.florian-schulz.de

CERVANTES Leseleuchte



design: florian schulz

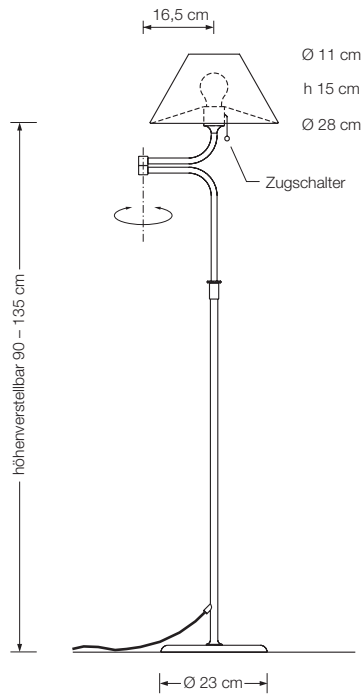
zurück zum Index

zurück zum Photo

florian schulz
licht & objekt

www.florian-schulz.de

LESAN
Leseleuchte



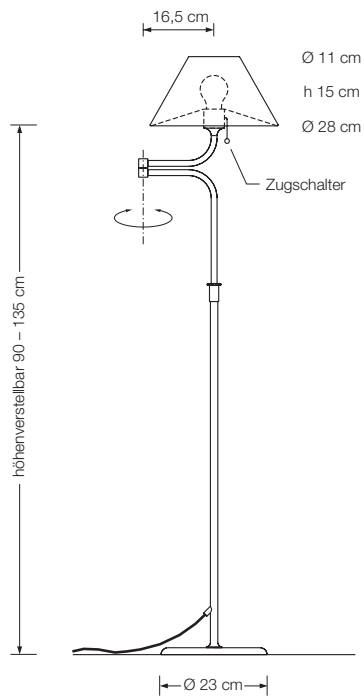
zurück zum Index

zurück zum Photo

florian schulz
licht & objekt

www.florian-schulz.de

LESAN S
Leseleuchte



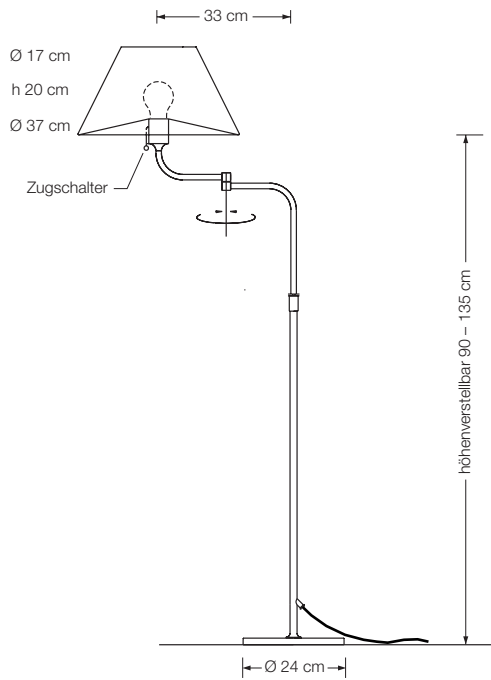
zurück zum Index

zurück zum Photo

florian schulz
licht & objekt

www.florian-schulz.de

ESTA
Leseleuchte



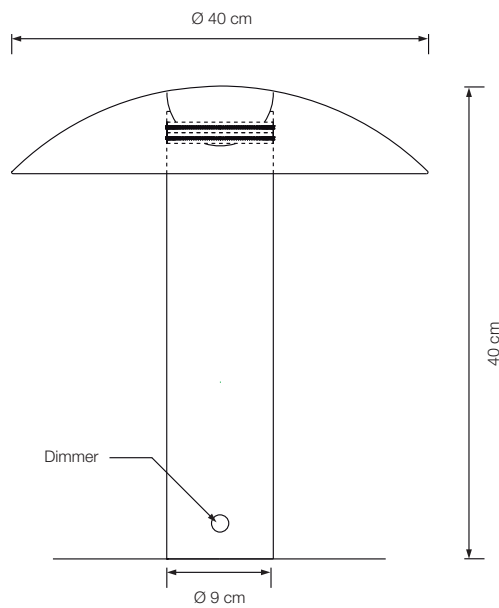
zurück zum Index

zurück zum Photo

florian schulz
licht & objekt

www.florian-schulz.de

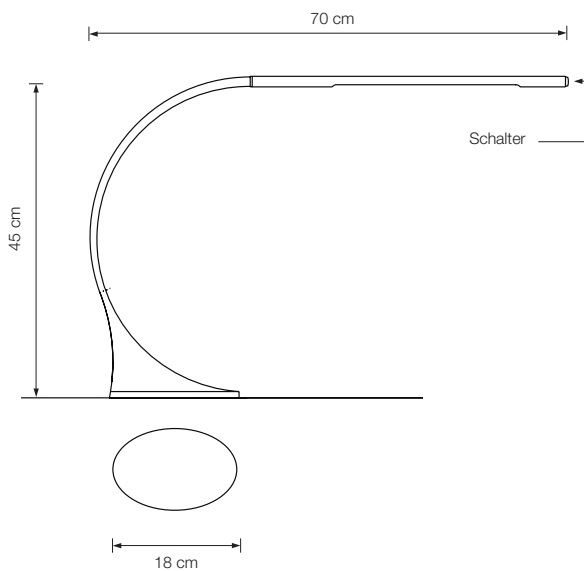
TOG
Tischleuchte



zurück zum Index

zurück zum Photo

TOLED
Arbeits-Tischleuchte



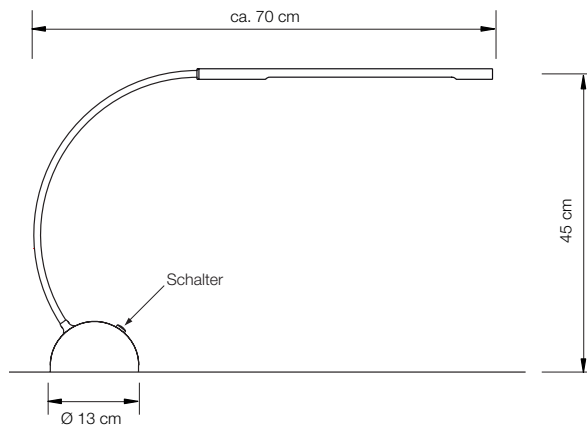
zurück zum Index

zurück zum Photo

florian schulz
licht & objekt

www.florian-schulz.de

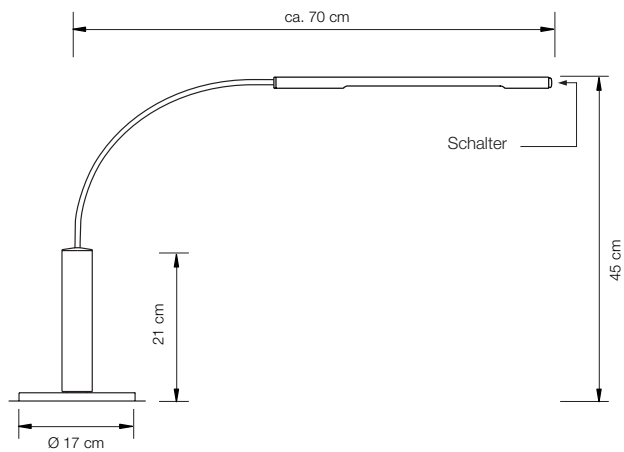
PIN C
Arbeits-Tischleuchte



zurück zum Index

zurück zum Photo

PIN T
Arbeits-Tischleuchte



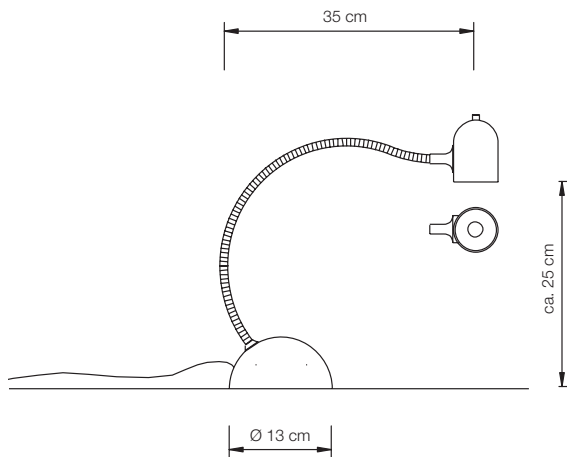
zurück zum Index

zurück zum Photo

florian schulz
licht & objekt

www.florian-schulz.de

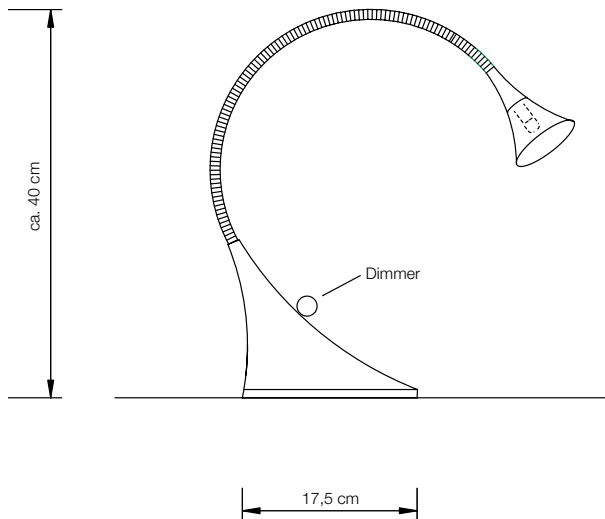
TED
Tischleuchte



zurück zum Index

zurück zum Photo

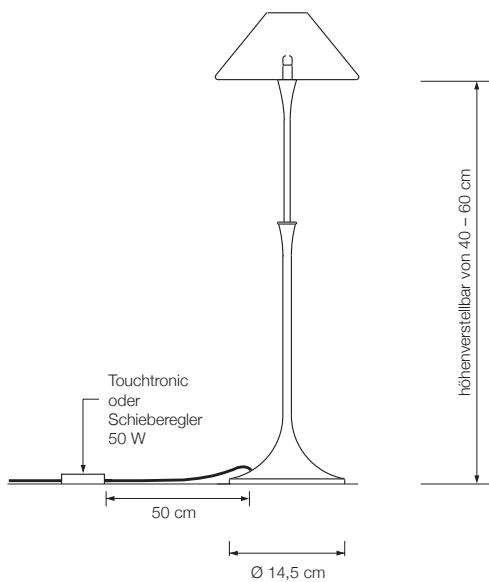
TOA
Tischleuchte



zurück zum Index

zurück zum Photo

TES
Tischleuchte



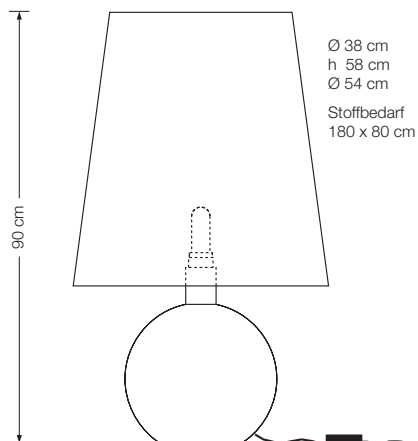
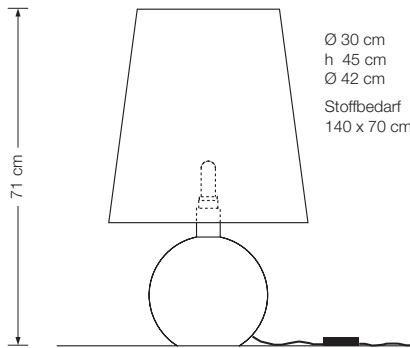
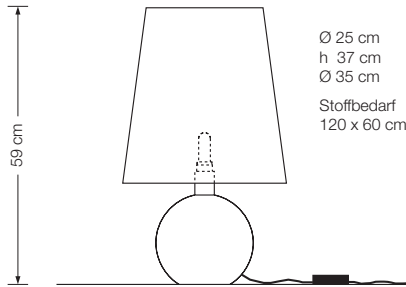
zurück zum Index

zurück zum Photo

florian schulz
licht & objekt

www.florian-schulz.de

ORA
Tischleuchte



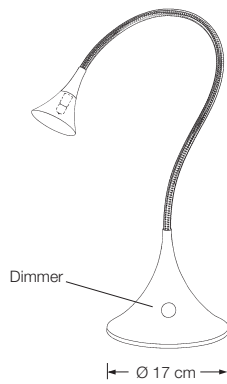
zurück zum Index

zurück zum Photo

florian schulz
licht & objekt

www.florian-schulz.de

ESA
Tischleuchte

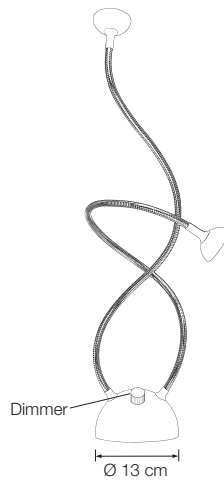


design: florian schulz

zurück zum Index

zurück zum Photo

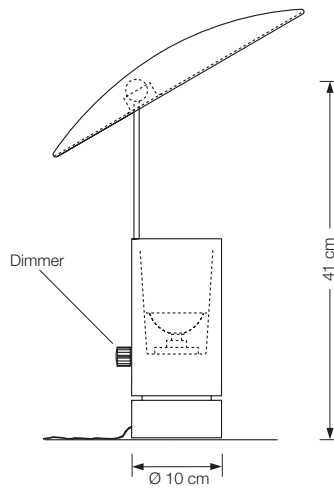
ELI
Tischleuchte



zurück zum Index

zurück zum Photo

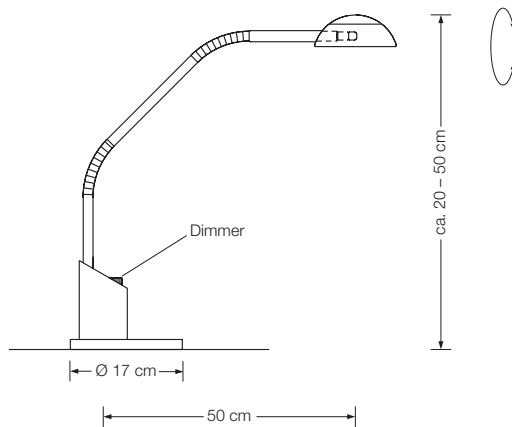
TOS
Tischleuchte



zurück zum Index

zurück zum Photo

YON T
Tischleuchte



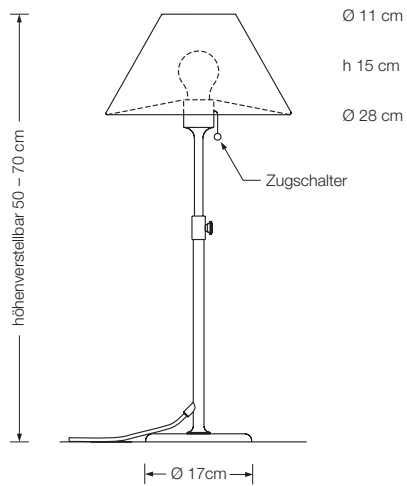
zurück zum Index

zurück zum Photo

florian schulz
licht & objekt

www.florian-schulz.de

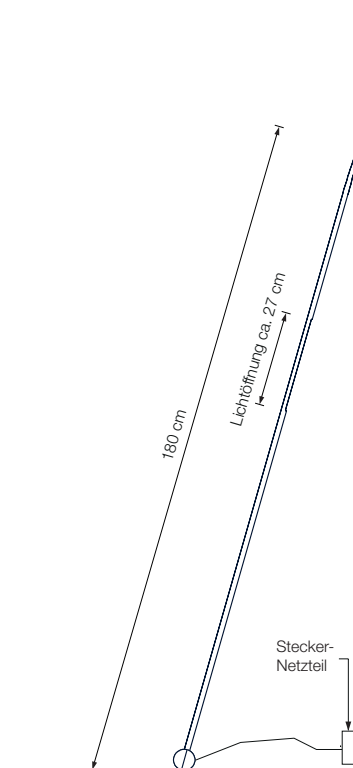
ELAS / ELAS S
Tischleuchte



zurück zum Index

zurück zum Photo

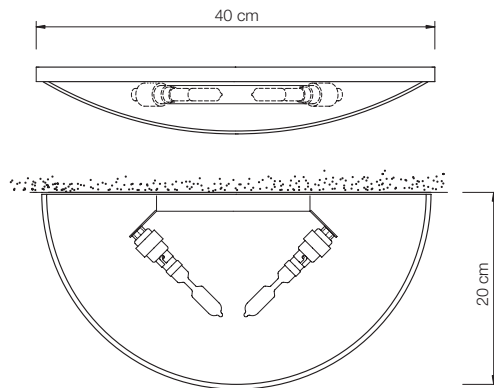
PIN BALL
Wandstehleuchte



[zurück zum Index](#)

[zurück zum Photo](#)

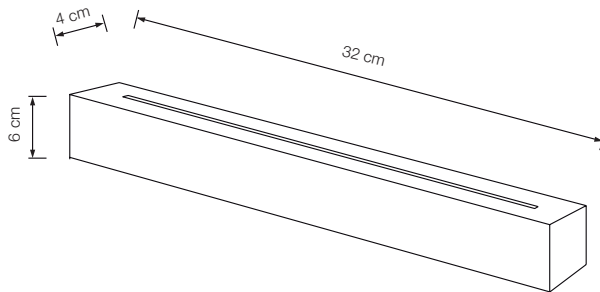
VEA
Wandleuchte



[zurück zum Index](#)

[zurück zum Photo](#)

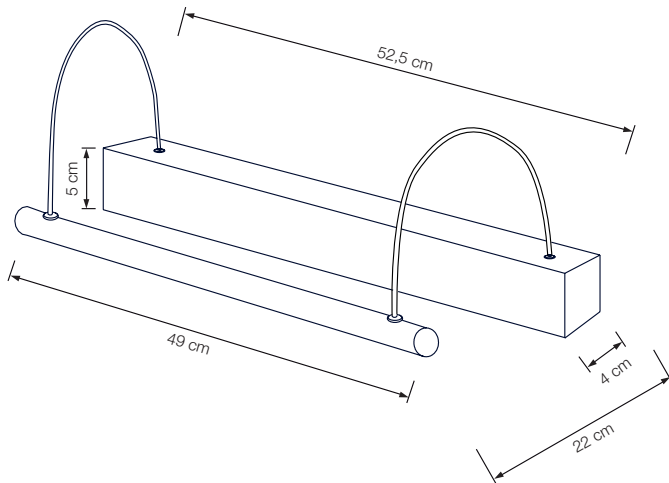
BLOC
Wandleuchte



zurück zum Index

zurück zum Photo

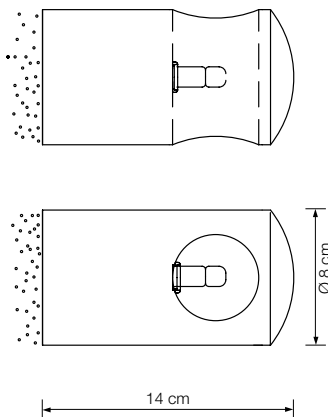
PEN B
Wandleuchte



[zurück zum Index](#)

[zurück zum Photo](#)

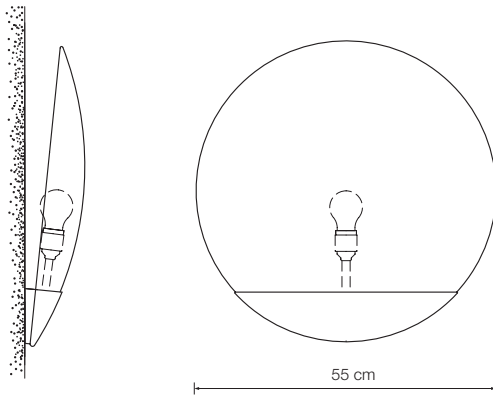
CINA W
Wandleuchte



zurück zum Index

zurück zum Photo

VEGA
Wandleuchte



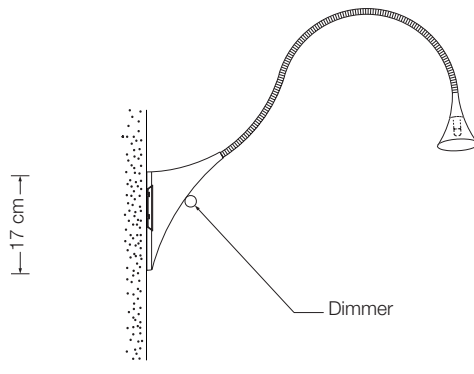
zurück zum Index

zurück zum Photo

florian schulz
licht & objekt

www.florian-schulz.de

VAO DA
Wandleuchte

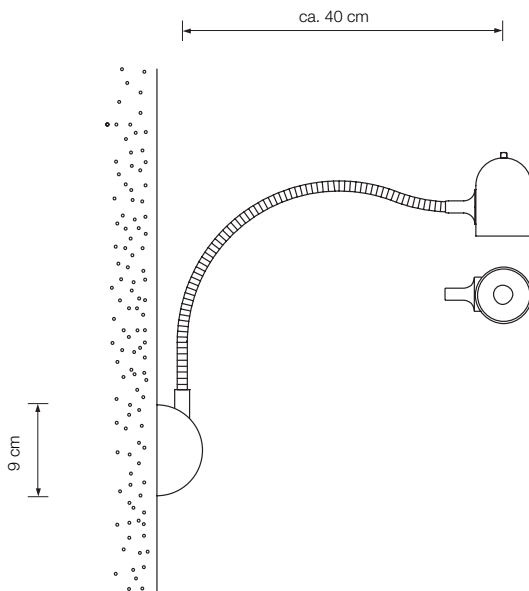


design: florian schulz

zurück zum Index

zurück zum Photo

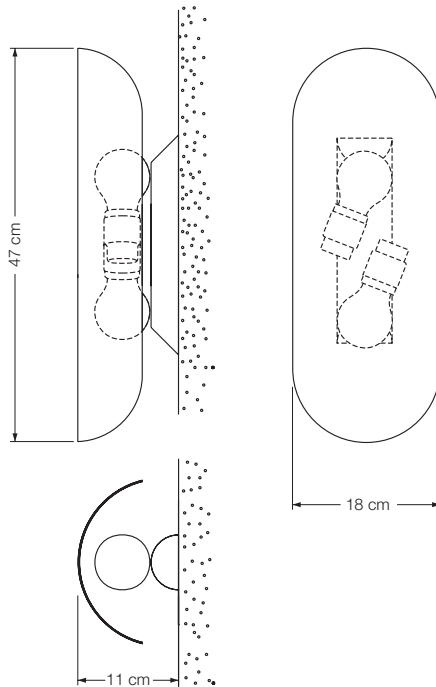
WED
Wandleuchte



zurück zum Index

zurück zum Photo

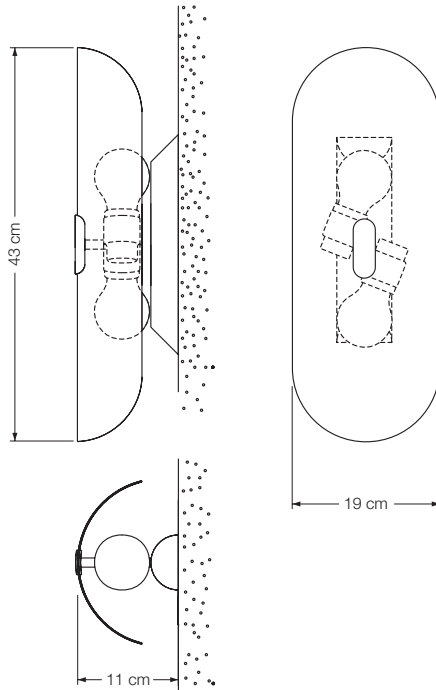
ALIA
Wandleuchte



[zurück zum Index](#)

[zurück zum Photo](#)

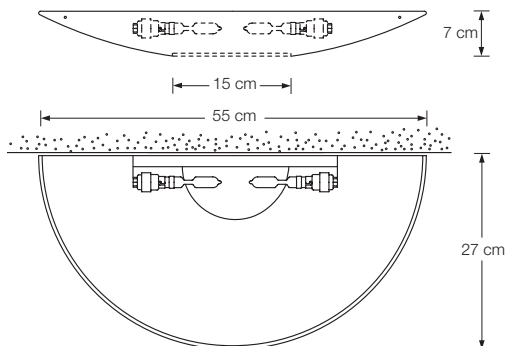
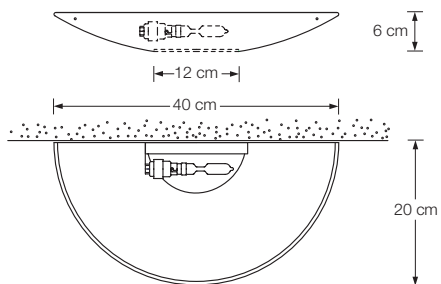
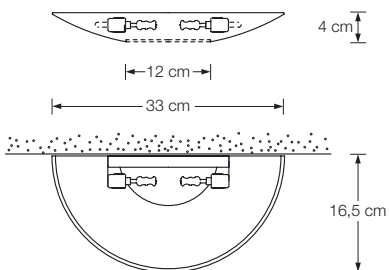
GEA
Wandleuchte



zurück zum Index

zurück zum Photo

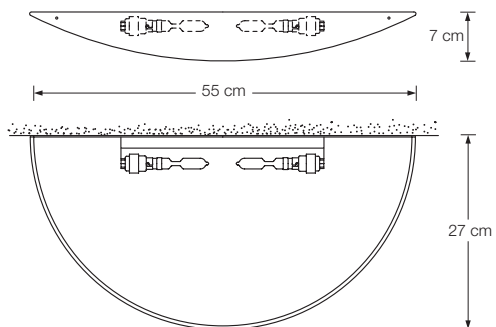
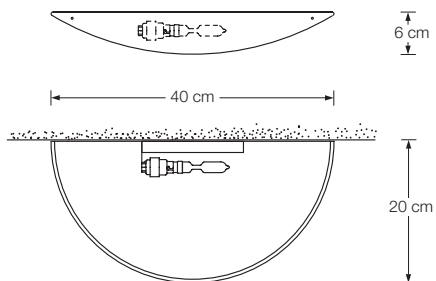
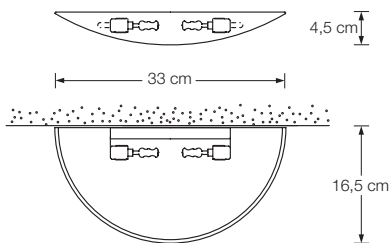
ERA
Wandleuchte



[zurück zum Index](#)

[zurück zum Photo](#)

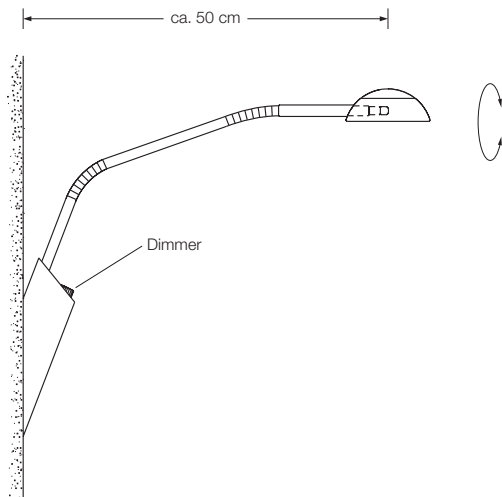
REA
Wandleuchte



zurück zum Index

zurück zum Photo

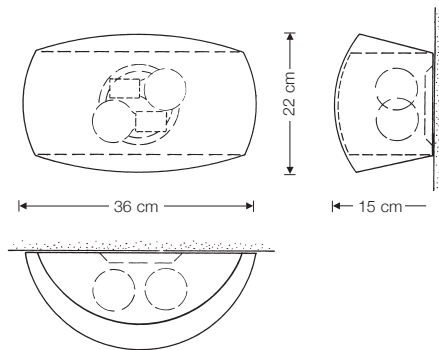
YON W
Wandleuchte



[zurück zum Index](#)

[zurück zum Photo](#)

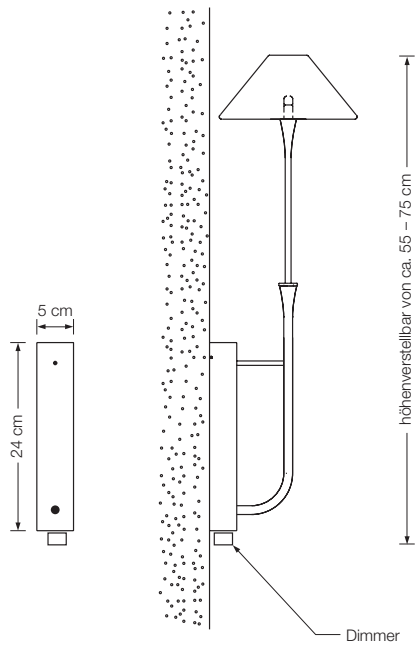
BEO
Wandleuchte



zurück zum Index

zurück zum Photo

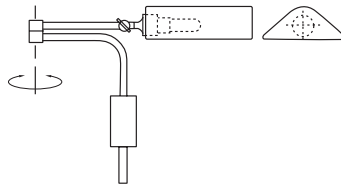
WIN
Wandleuchte



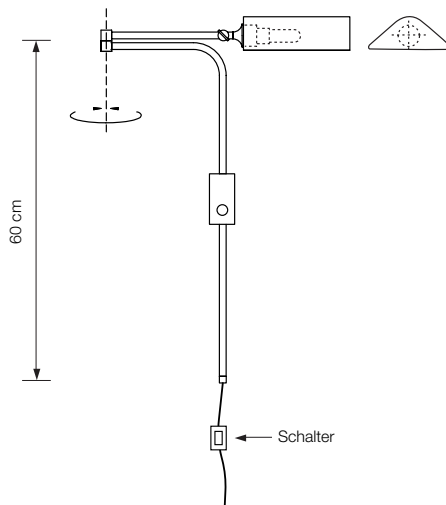
zurück zum Index

zurück zum Photo

MONTE / MONTE H
Wandleuchte



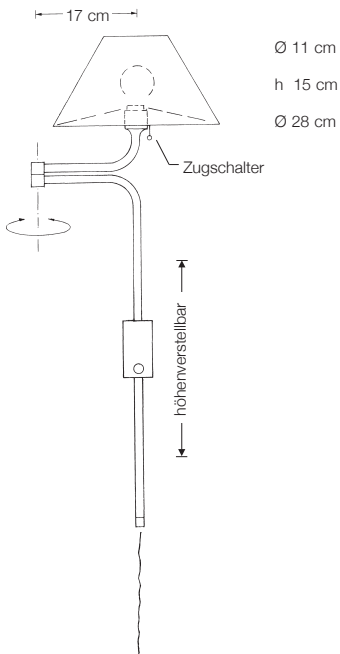
32 cm



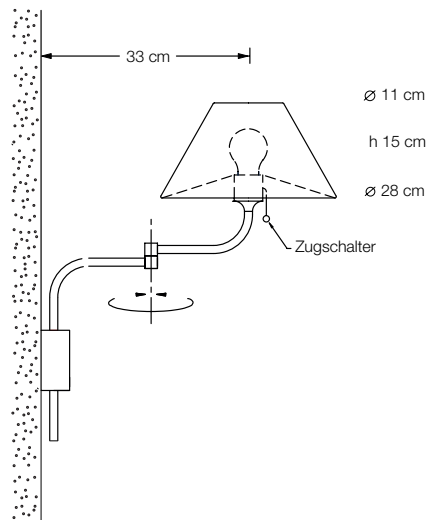
zurück zum Index

zurück zum Photo

LESAN W / LESAN WS
Wandleuchte



LESAN WF / LESAN WFS
Wandleuchte



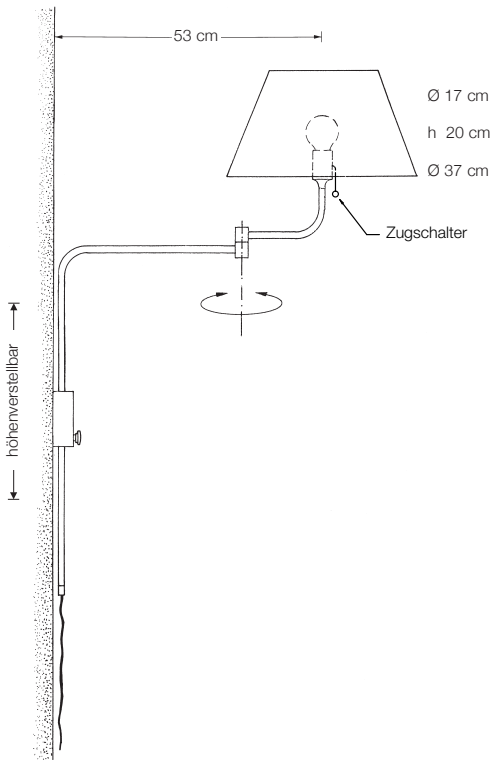
zurück zum Index

zurück zum Photo

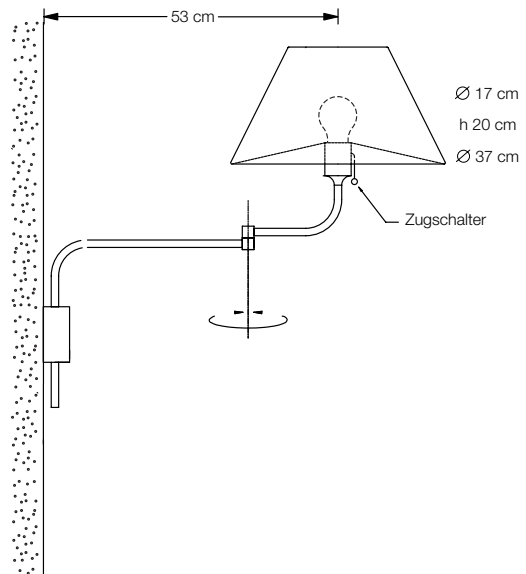
florian schulz
licht & objekt

www.florian-schulz.de

ESTA W Wandleuchte



ESTA WF Wandleuchte



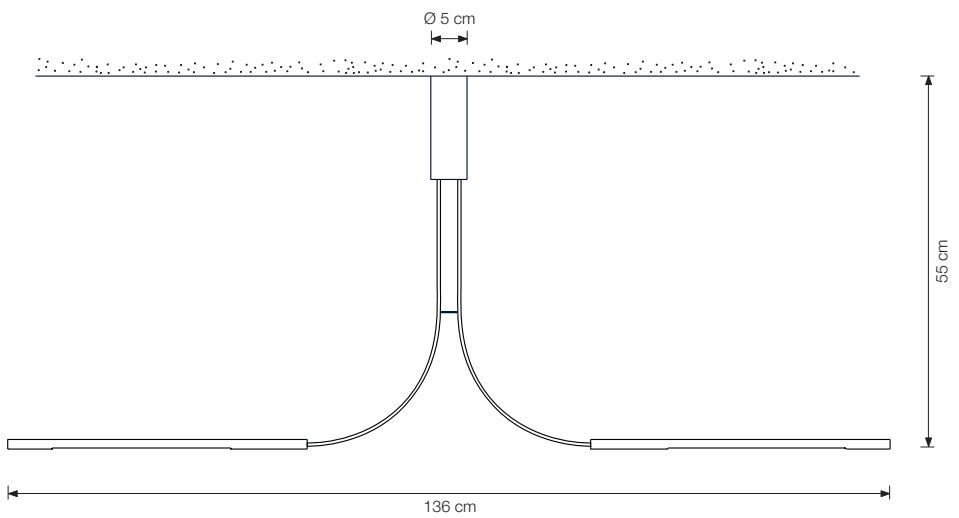
[zurück zum Index](#)

[zurück zum Photo](#)

florian schulz
licht & objekt

www.florian-schulz.de

PIN duo
Deckenpendel

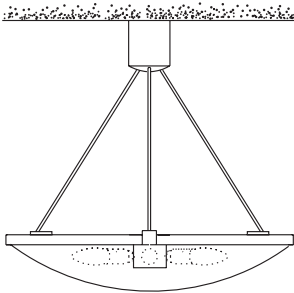


design: florian schulz

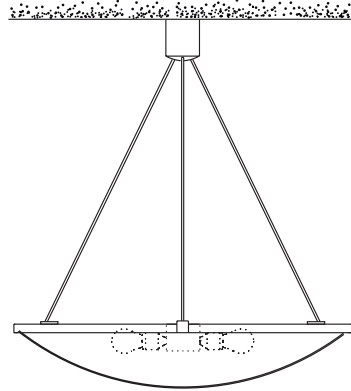
zurück zum Index

zurück zum Photo

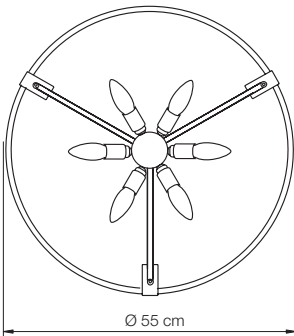
EREA
Deckenleuchte



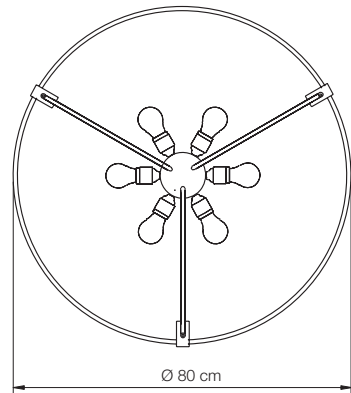
Höhe nach Angabe
Standard 60 cm (min. 40 cm)



Höhe nach Angabe
Standard 100 cm (min. 60 cm)



Ø 55 cm



Ø 80 cm

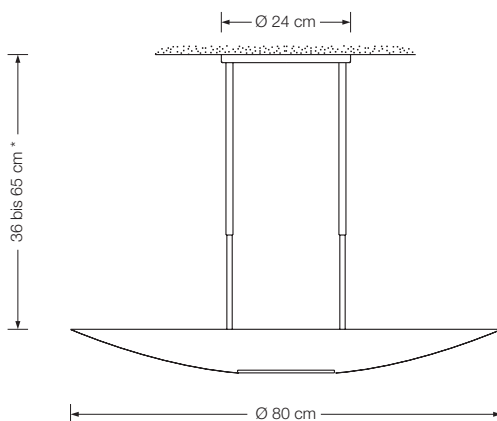
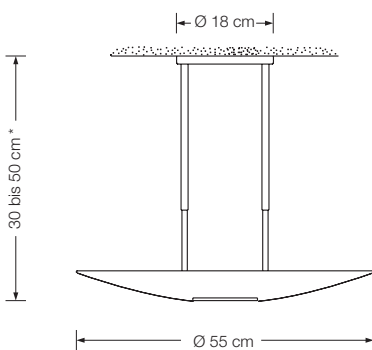
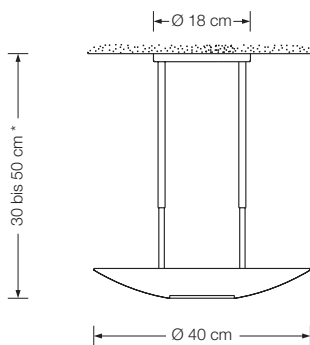
zurück zum Index

zurück zum Photo

florian schulz
licht & objekt

www.florian-schulz.de

SOLA
Deckenleuchte

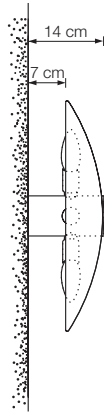


design: florian schulz

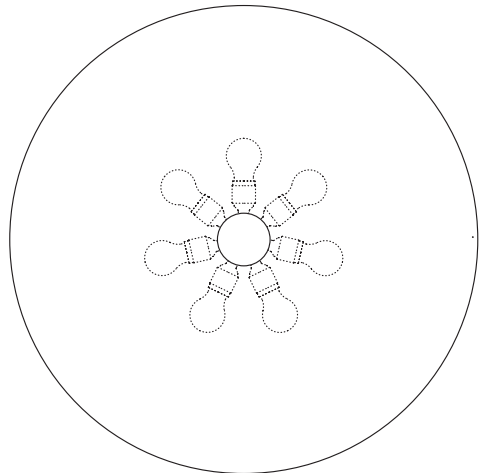
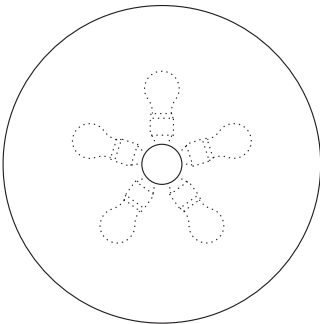
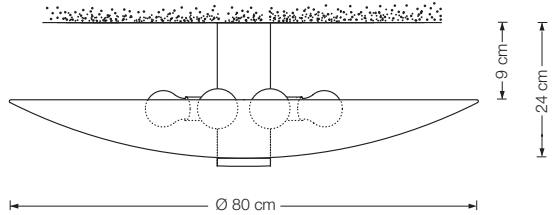
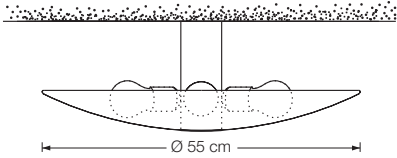
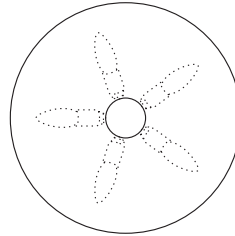
zurück zum Index

zurück zum Photo

GELA
Deckenleuchte



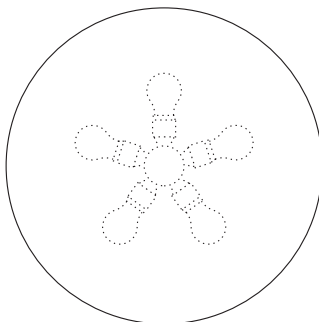
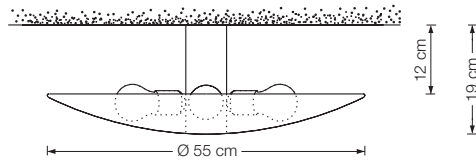
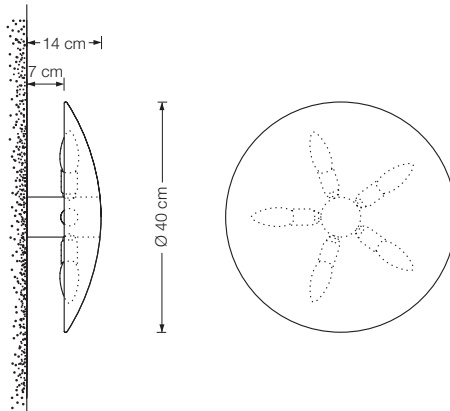
Ø 40 cm



zurück zum Index

zurück zum Photo

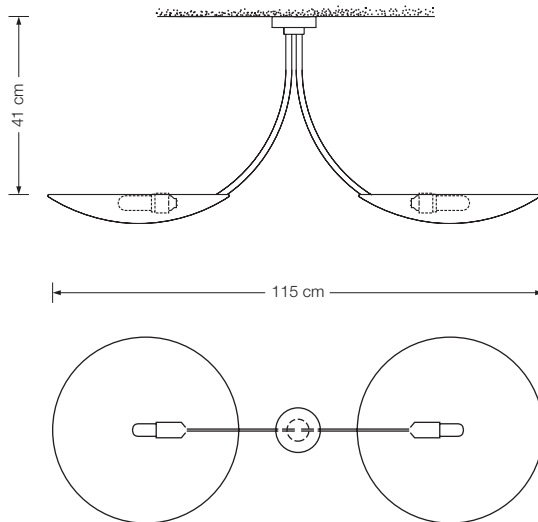
SELA
Deckenleuchte



zurück zum Index

zurück zum Photo

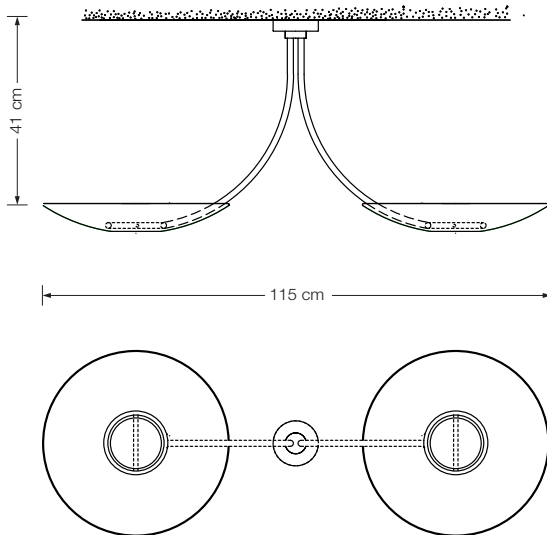
DUAN
Deckenleuchte



zurück zum Index

zurück zum Photo

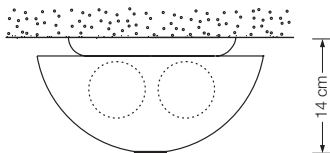
DON
Deckenleuchte



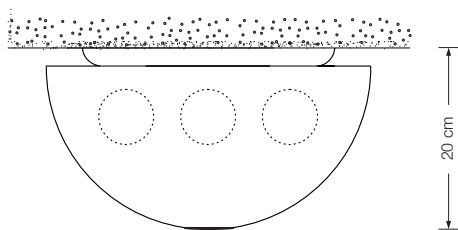
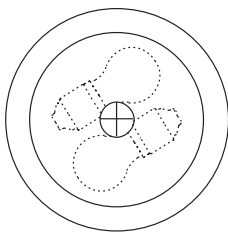
zurück zum Index

zurück zum Photo

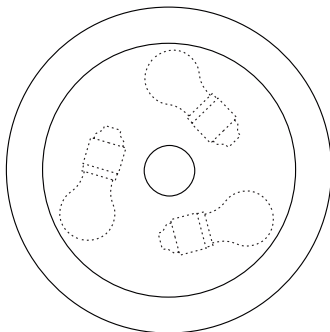
OLA
Deckenleuchte



Ø 25 cm



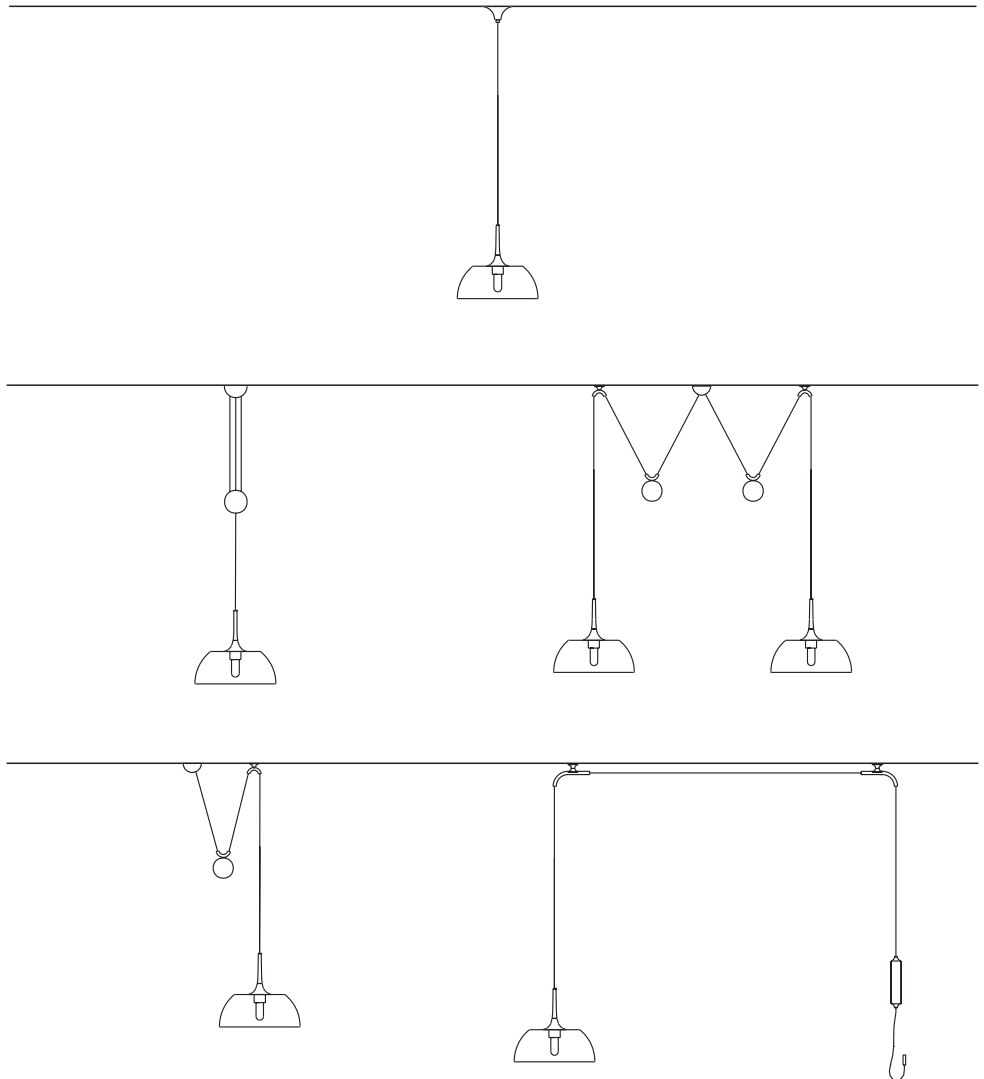
Ø 36 cm



zurück zum Index

zurück zum Photo

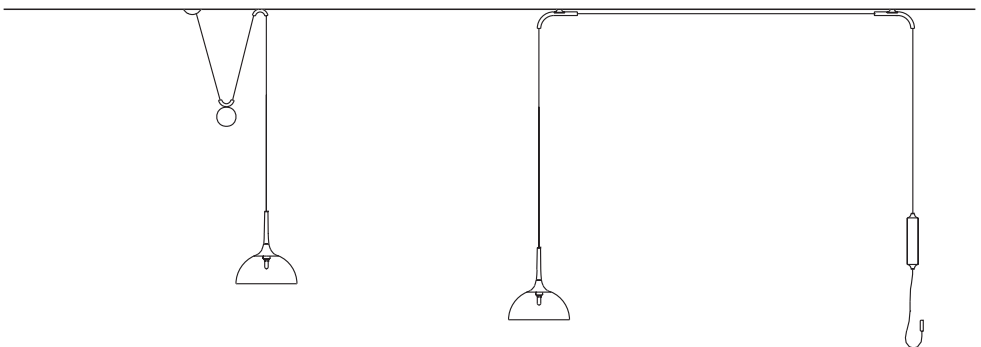
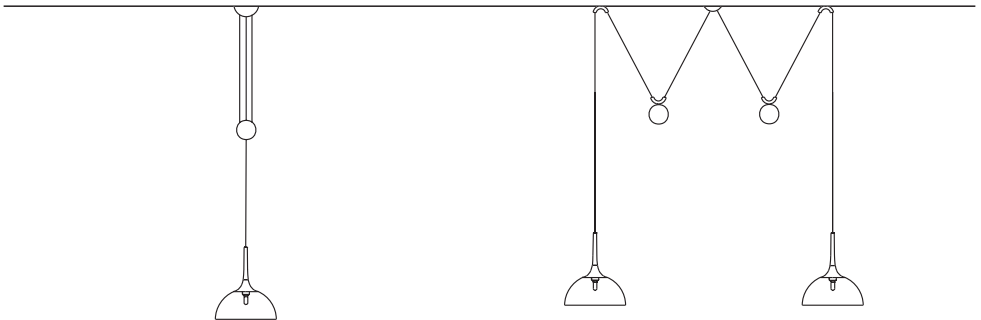
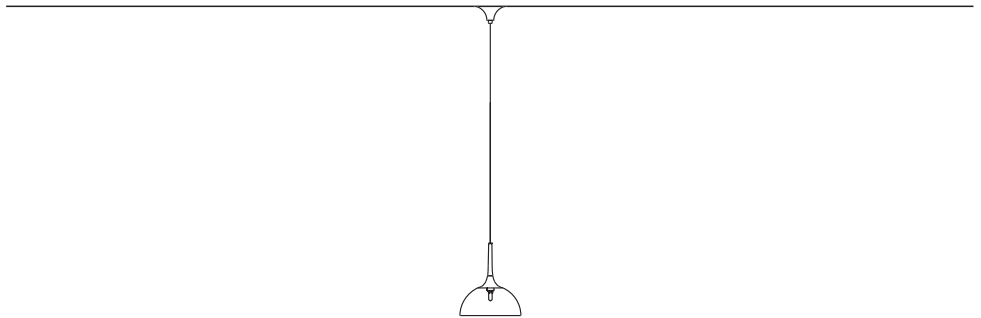
CEOS 36
Pendelzugleuchte



zurück zum Index

zurück zum Photo

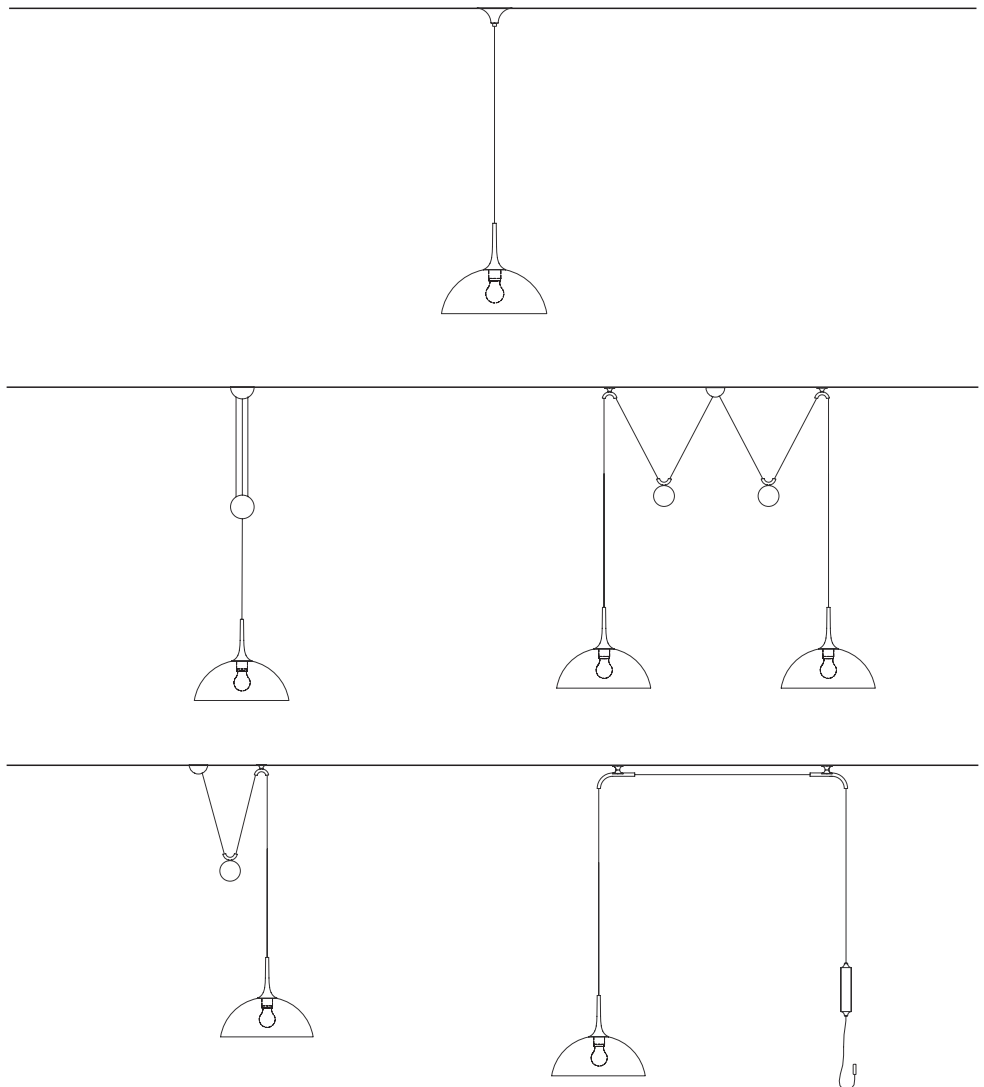
POSA 22
Pendelzugleuchte



zurück zum Index

zurück zum Photo

POSA 36
Pendelzugleuchte



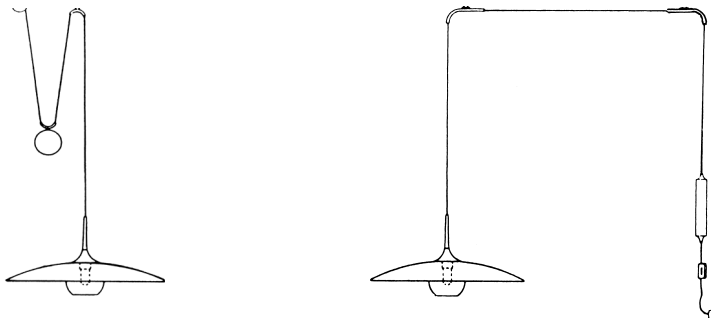
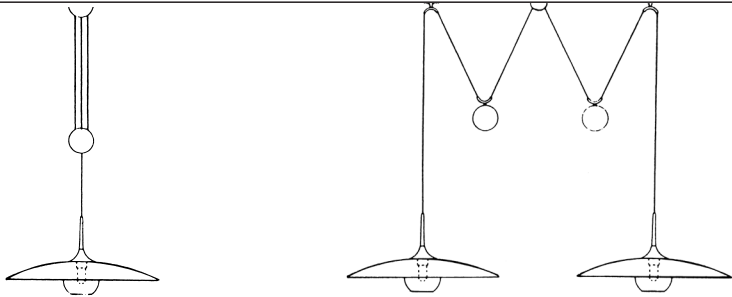
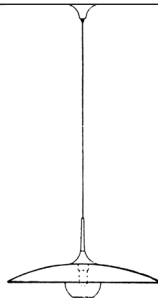
zurück zum Index

zurück zum Photo

florian schulz
licht & objekt

www.florian-schulz.de

ONOS 55
Pendelzugleuchte



design: florian schulz

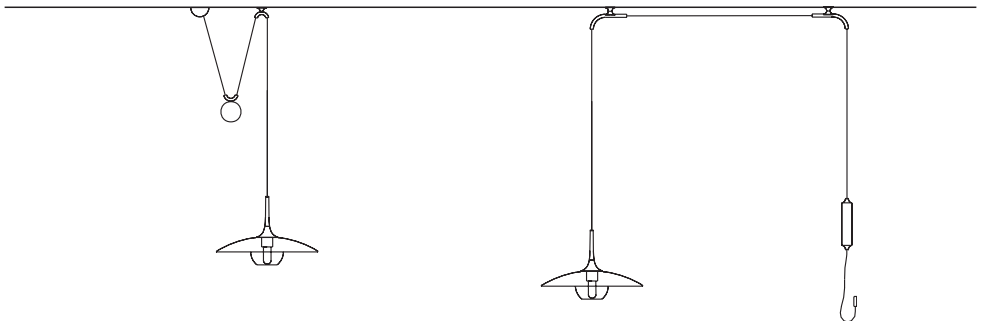
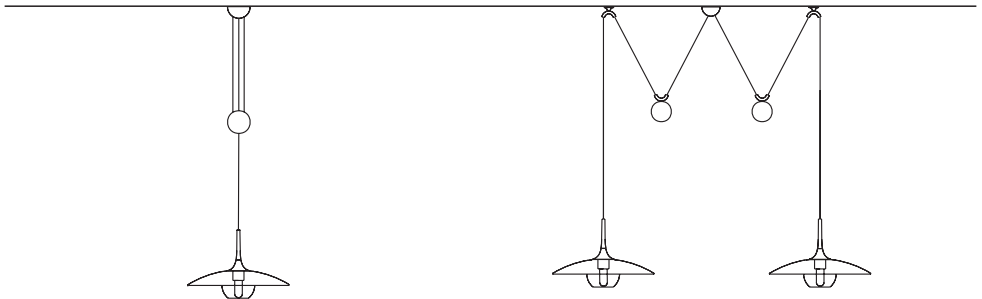
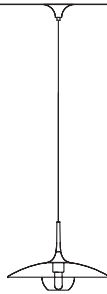
zurück zum Index

zurück zum Photo

florian schulz
licht & objekt

www.florian-schulz.de

ONOS 40
Pendelzugleuchte



design: florian schulz

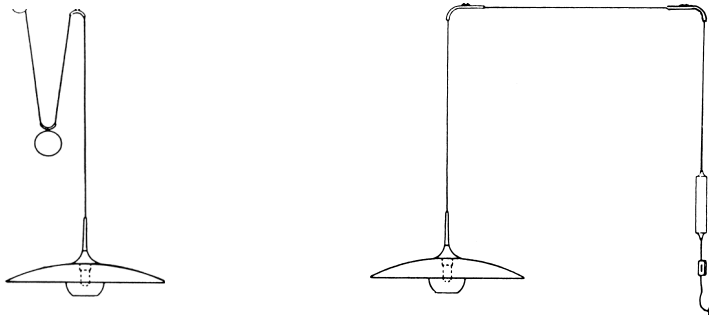
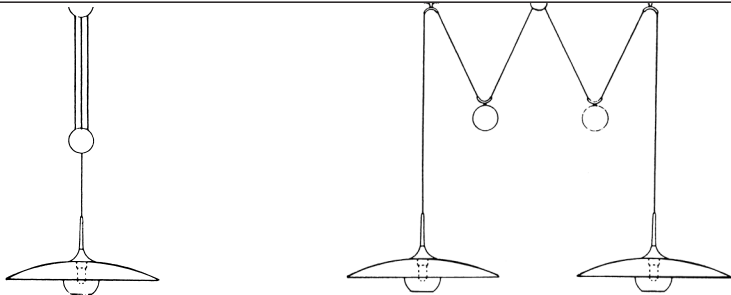
zurück zum Index

zurück zum Photo

florian schulz
licht & objekt

www.florian-schulz.de

ONOX 55
Pendelzugleuchte



design: florian schulz

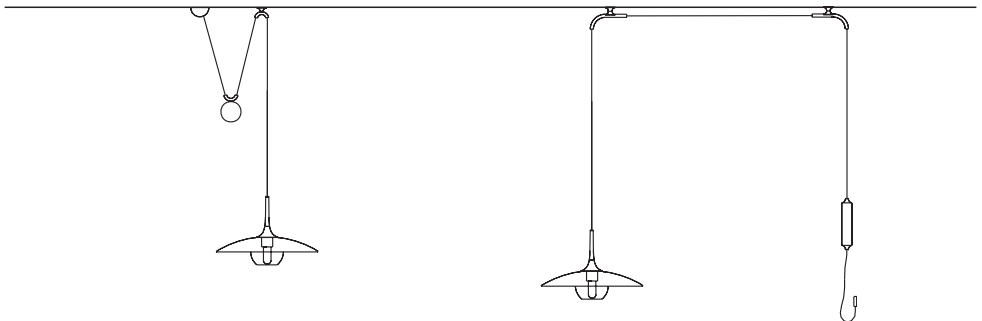
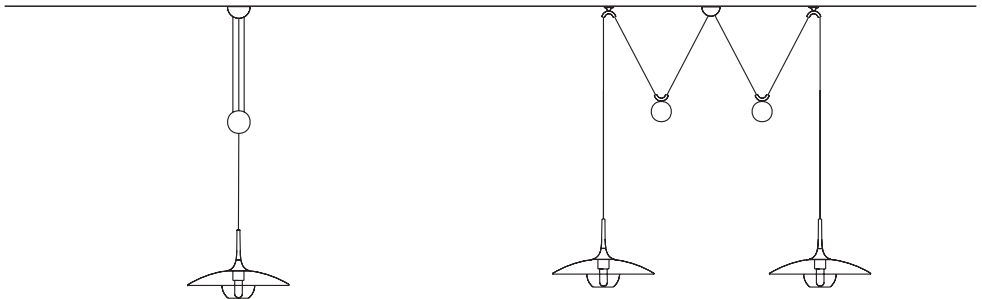
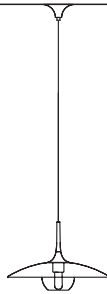
zurück zum Index

zurück zum Photo

florian schulz
licht & objekt

www.florian-schulz.de

ONOX 40
Pendelzugleuchte



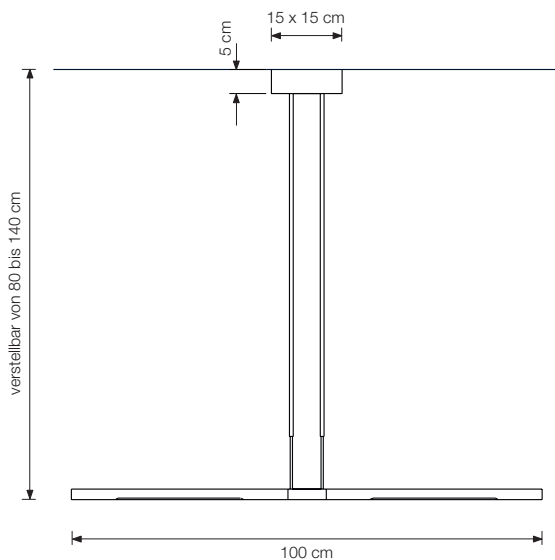
design: florian schulz

zurück zum Index

zurück zum Photo

PEN 100

Pendelleuchte höhenverstellbar
2 Leuchtelemente drehbar (360°)

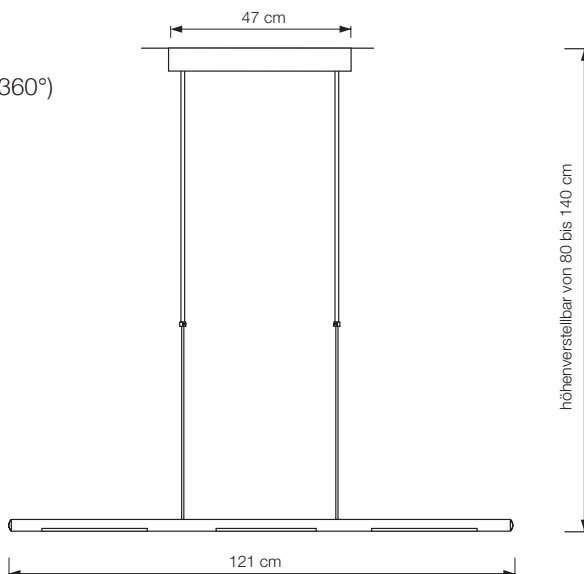


zurück zum Index

zurück zum Photo

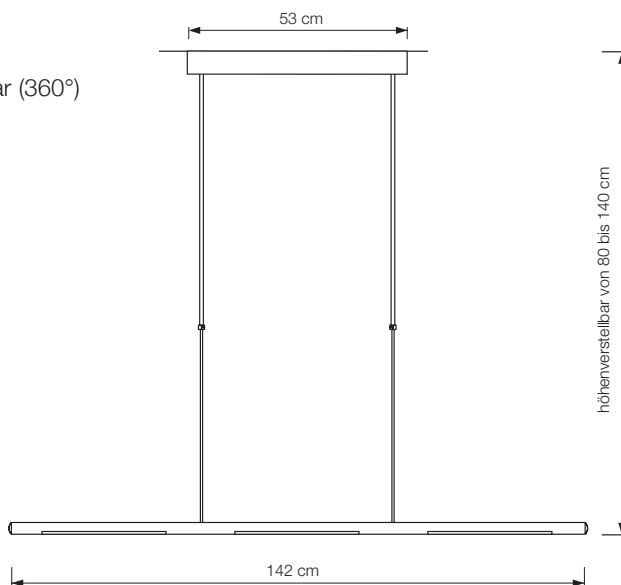
PEN 121

Pendelleuchte höhenverstellbar
äußere Leuchtelemente drehbar (360°)



PEN 142

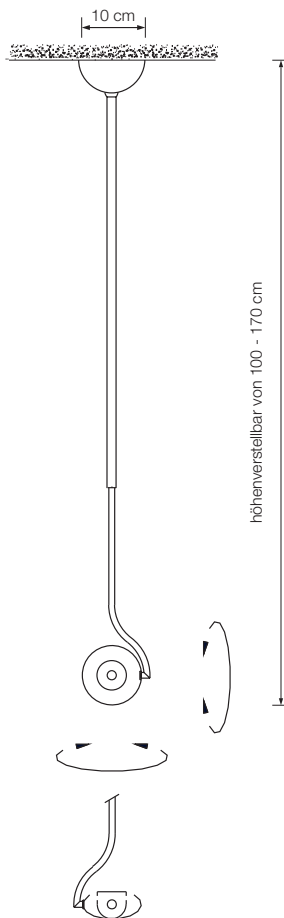
Pendelleuchte höhenverstellbar
alle drei Leuchtelemente drehbar (360°)



[zurück zum Index](#)

[zurück zum Photo](#)

GO P
Pendelleuchte

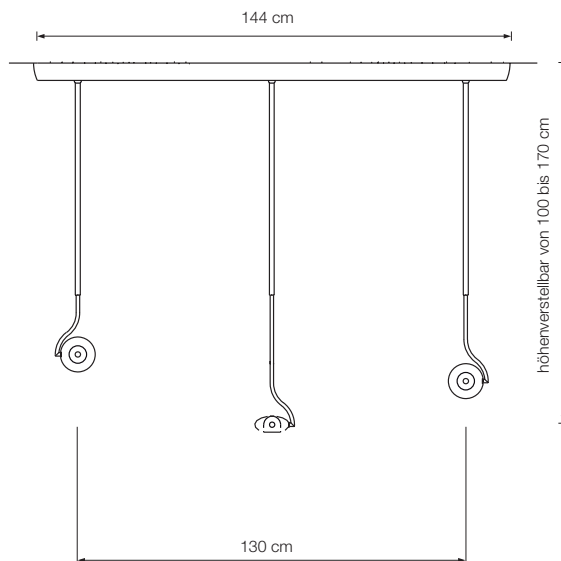


[zurück zum Index](#)

[zurück zum Photo](#)

GO P3

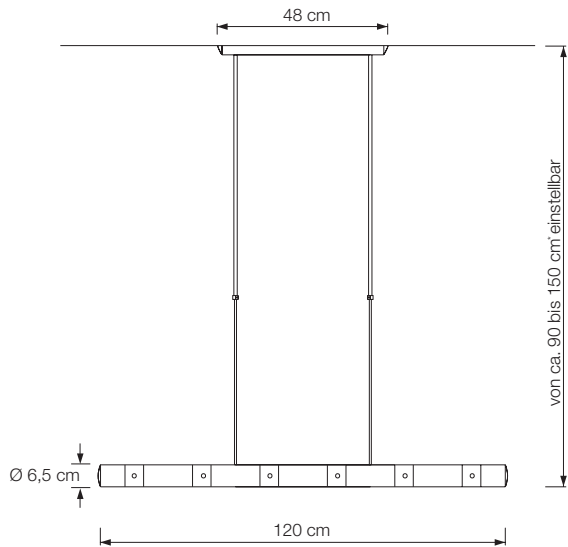
Pendelleuchte höhenverstellbar



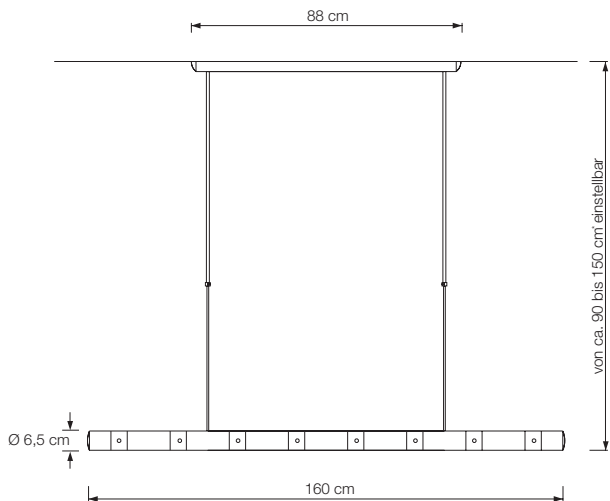
zurück zum Index

zurück zum Photo

CINA 6
Pendelleuchte



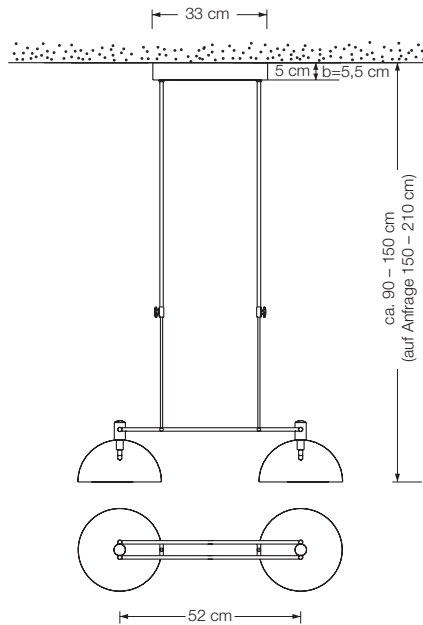
CINA 8
Pendelleuchte



[zurück zum Index](#)

[zurück zum Photo](#)

DOS
Pendelleuchte



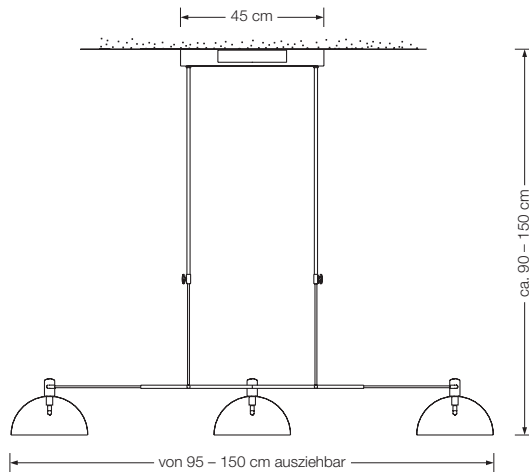
[zurück zum Index](#)

[zurück zum Photo](#)

florian schulz
licht & objekt

www.florian-schulz.de

TREA
Pendelleuchte



zurück zum Index

zurück zum Photo

OYO
Strahler

