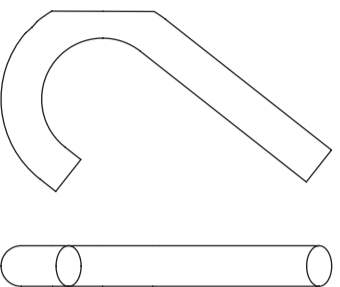


THONET

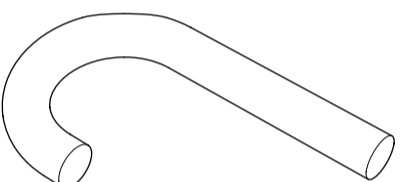
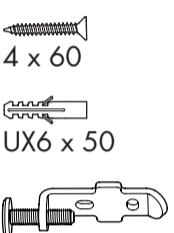
S 12 WANDHAKEN/WALL HOOK

Design: Harri Koskinen
2024

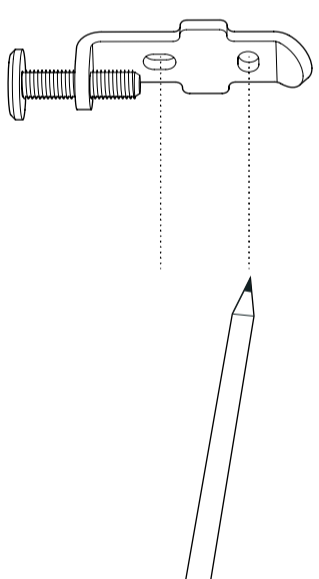


Montageanleitung
Assembly instructions
Notice de montage
Instrucciones de montaje
Montagehandleiding

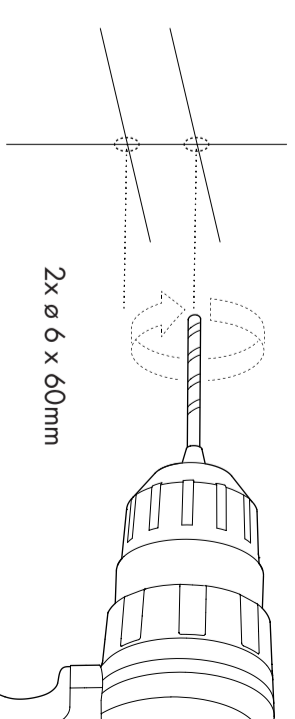
Im Lieferumfang enthalten: / Included with your purchase: /
Pièces fournies : / Piezas suministradas: / Inhoud verpakking:



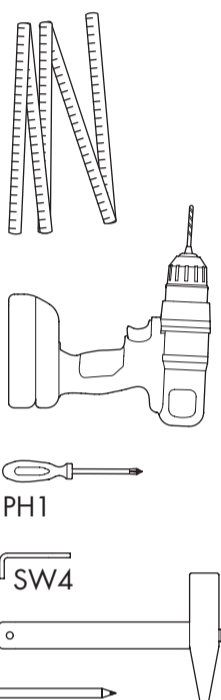
1



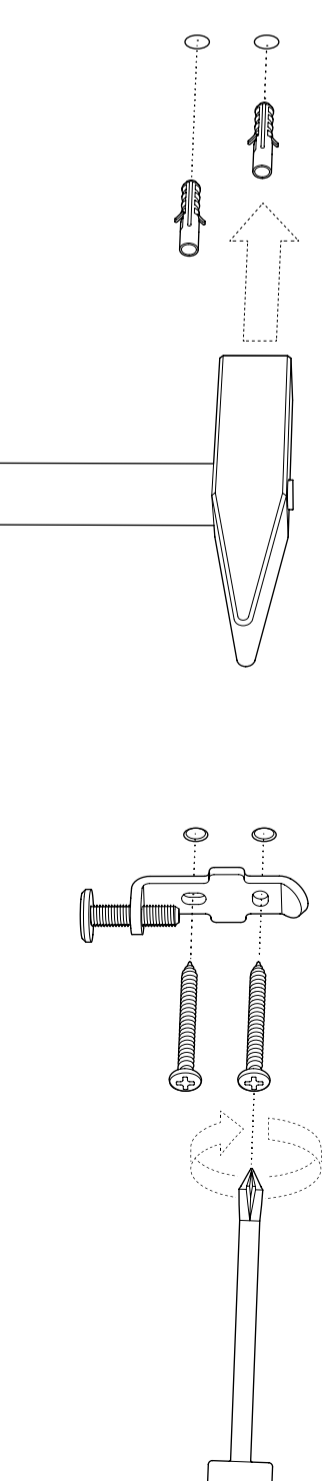
2



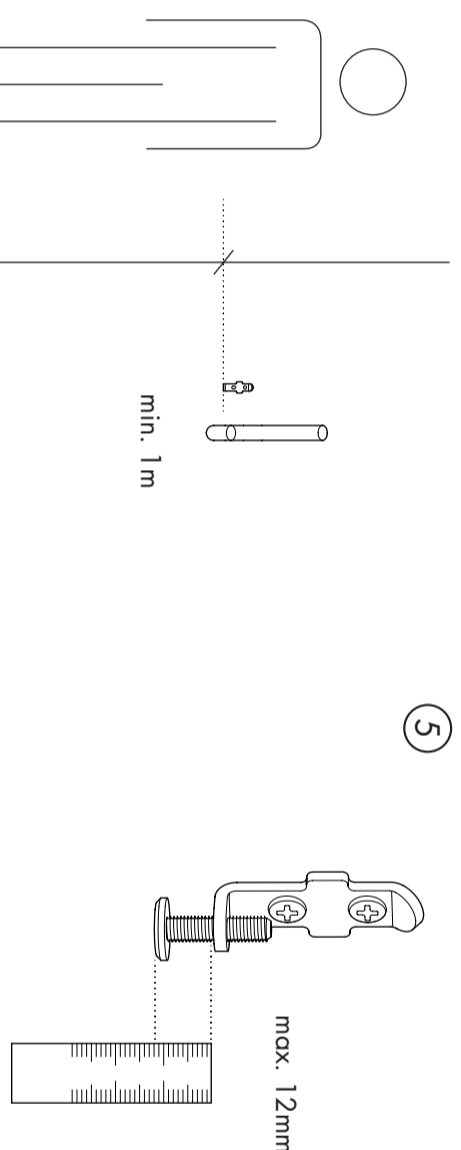
3



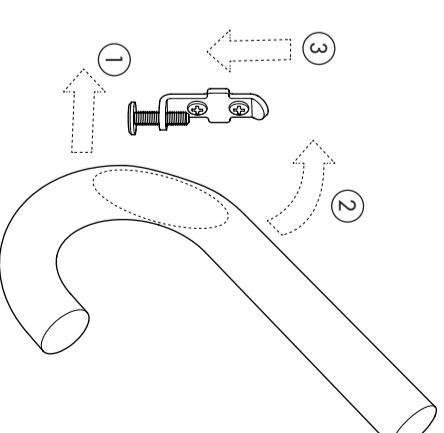
4



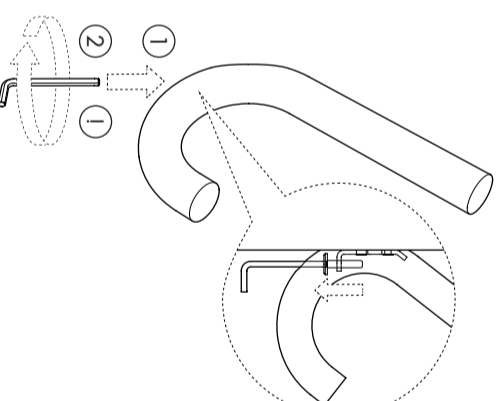
5



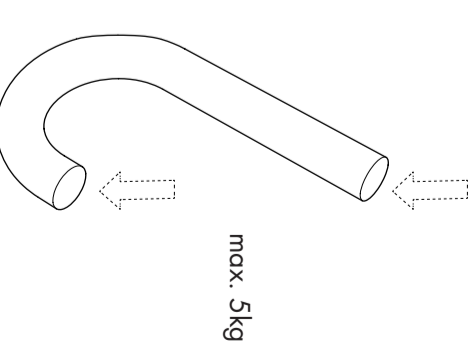
6



7



i



Sie haben sich für ein Qualitätsprodukt von THONET entschieden.

Dafür bedanken wir uns und wünschen Ihnen viel Freude mit Ihrem Wandhaken. Aus Sicherheitsgründen darf dieses Produkt nur von Fachpersonal montiert werden. Das mitgelieferte Montagematerial ist für Beton- und Backsteinwände geeignet, allerdings nicht für hohle Wände. Bitte lesen Sie diese Anleitung sorgfältig. Bevor Sie mit der Montage beginnen. Falls Sie Fragen dazu haben sollen, steht Ihnen das THONET Serviceteam gerne zur Verfügung.

Thank you for choosing a quality product from THONET.

We hope you will be very happy with your purchase of a Thonet wall hook. For safety reasons, this product must be installed by a professional. The supplied installation kit is suitable for concrete or brick walls. It is not suitable for cavity walls. Please read the instructions carefully before starting the installation process. Do not hesitate to contact the THONET Service team if you have any questions.

Merci d'avoir choisi un article de qualité THONET.

Nous espérons que votre crochet mural vous donnera entière satisfaction. Pour des raisons de sécurité, seul un personnel spécialisé est autorisé à monter ce produit. Le matériel de montage fourni avec le produit est adapté aux murs en béton ou en briques mais non pas aux murs creux. Veuillez lire attentivement la présente notice de montage avant de monter le produit. En cas de questions, n'hésitez pas à contacter le service après-vente THONET.

Le damos las gracias por haber adquirido un producto de calidad THONET.

Esperamos que disfrute de su nuevo gancho de pared durante muchos años. Por razones de seguridad, este producto solo puede ser instalado por personal cualificado. El material de montaje incluido sirve para paredes de hormigón y ladrillo, pero no para paredes huecas. Lea atentamente estos instrucciones antes de comenzar la instalación. Si tiene alguna duda, el equipo de servicio de THONET estará encantado de ayudarle.

Gefeliciteerd met uw aankoop van een kwaliteitsproduct van THONET!

Hartelijk dank daarvoor en veel plezier met uw nieuwe wandhaken. Uit veiligheidsoverwegingen mag dit product uitsluitend door een vakman worden bevestigd. Het meegeleverde bevestigingsmateriaal is geschikt voor betonnen en bakstenen muren, maar niet voor holle wanden. Lees deze handleiding goed door voordat u het product bevestigt. Bij vragen staat de klantenservice van THONET u graag te woord.

THONET GmbH, Michael-Thonet-Strasse 1, D-35066 Frankenberg/Eder
Tel. +49-6451-508-119, Fax +49-6451-508-128, info@thonet.de
www.thonet.de

THONET



S 12 WALL HOOK
Design: Harri Koskinen
2024