

C9IMX2

Produktabmessung	90x60 cm
Zahl der Garräume mit Energielabel	1
Wärmequelle des Garraums	Elektro
Wärmequelle des Kochfeldes	Induktion
Typ Garraum 1	Umluft + Heißluft
Reinigungssystem Garraum	Vapor Clean
EAN-Code	8017709321314
Energieeffizienzklasse Garraum 1 (auf einer Skala von A+++ bis D)	A



Ästhetik



Ästhetik	Classici	Anzahl der Bedienknebel	7
Serie	Symphony	Farbe des Dekors	Schwarz
Farbe	Edelstahl	Bedienung	Bedienknebel
Oberfläche	Gebürstet	Farbe des LED-Displays	Rot
Design	Squared	Türgriff	Classici
Gerätetür	Mit 2 horizontalen Edelstahlverblendungen	Material des Türgriffs	Edelstahl gebürstet
Farbe der Kochmulde	Edelstahl	Glasart	Eclipse-Schwarzglas
Bedienoberfläche	Edelstahl mit Anti-Finger-Protektion	Stellfüße	Silber
Bedienknebel	Classici	Staufach im Sockelbereich	Klappfach
Farbe/Material der Bedienknebel	Metall	Markenlogo	Edelstahlprägung
Display	LED-Programmuhr	Position des Markenlogos	Zierblende

Programme / Funktionen

Anzahl der Garfunktionen, Garraum 1	9
-------------------------------------	---

Art der Garfunktionen, Garraum 1

 Statisch	 Ober-/Unterhitze + Umluft	 Heißluft
 ECO	 Kleinflächengrill	 Großflächengrill
 Großflächengrill + Umluft	 Unterhitze	 Unterhitze + Umluft

Reinigungsfunktion, Garraum 1

 Vapor Clean

Sonderfunktionen Garraum 1

 Auftauen nach Zeit

Optionen Kochfeld

			
Sperrfunktion	Ja	Reduzierte Leistungsstufen (W)	3700, 4800, 7400 W
Eco-Logic - Reduzierung der Anschlussleistung	Ja	Option MultiZone	Ja

Technische Eigenschaften Kochfeld



Anzahl der Kochzonen 5

Vorne links - Induktion - MultiZone - 2.10 kW - Booster 2.30 kW - 21.0x19.0 cm
 Hinten links - Induktion - MultiZone - 1.60 kW - Booster 1.85 kW - 21.0x19.0 cm
 Mitte - Induktion - 2.30 kW - Booster 3.00 kW - Ø 27.0 cm
 Hinten rechts - Induktion - 1.20 kW - Booster 1.40 kW - Ø 18.0 cm
 Vorne rechts - Induktion - 2.30 kW - Booster 3.00 kW - Ø 21.0 cm

Anzahl der Kochzonen mit Booster	5	Dekor für min. Topfgröße	Ja
Überhitzungsschutz	Ja	Anzeige der Kochzone	Ja
Automatische Anpassung des Topfdurchmessers	Ja	Restwärmeanzeige	Ja

Technische Eigenschaften primärer Garraum 1



Anzahl der Garraumbeleuchtungen	2	Vollglasinnentür herausnehmbar	Ja
Anzahl der Ventilatoren (Umluft/Heißluft)	2	Anzahl der Türverglasungen	3
		Anzahl der Thermo-Türverglasungen	2

Nutzbares Garraumvolumen	115 l	Sicherheitsthermostat	Ja
Bruttovolumen Garraum	129 l	Kühlsystem	Kühlgebläse
Material des Garraums	Ever Clean Emaillierung	Nutzabmessungen des Garraums (HxBxT)	371x724x418 mm
Anzahl der Garebenen	5	Temperaturregelung	Elektromechanisch
Art der Einschubschienen	Verchromt	Leistung der Unterhitze	1700 W
Art der Beleuchtung	Halogen	Leistung der Oberhitze	1200 W
Leistung der Beleuchtung	40 W	Leistung des Kleinflächengrills	1700 W
Programmierung der Garzeit	Start Gardauer mit Endabschaltung	Leistung des Großflächengrills	2900 W
Garraumbeleuchtung bei Türöffnung	Ja	Leistung der Heißluft	2 x 1550 W
Art der Türöffnung	Klapptür	Art des Grills	Elektrisch
Abnehmbare Gerätetür	Ja		
Vollglasinnentür	Ja		

Optionen primärer Garraum 1

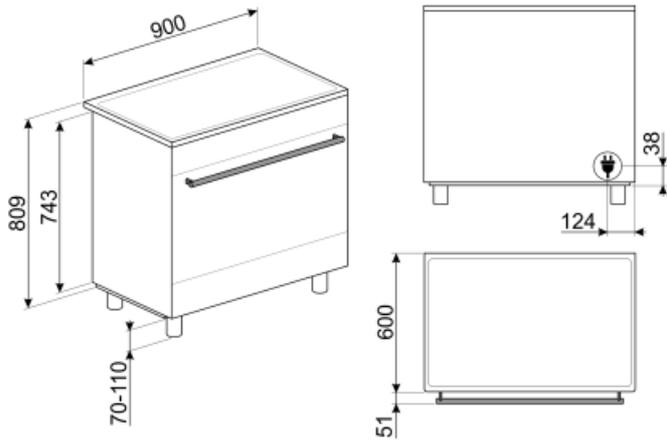
Kurzzeitwecker	Ja	Temperatur min.	50 °C
Akustisches Signal bei Garzeitende	Ja	Temperatur max.	260 °C

Serienzubehör primärer Garraum 1 und Kochfeld

Grillrost mit Tiefensperre	1	Auflagerost	1
Backblech (H: 20 mm)	1	Kerntemperaturfühler	1
Backblech/Fettpfanne (H: 40 mm)	1		

Elektrischer Anschluss

Elektrischer Gesamtanschlusswert	10600 W	Länge des Netzkabels	150 cm
Absicherung	46 A	Zusätzliche Anschlussmöglichkeiten	Ja, zwei- oder dreiphasig
Spannung	220-240 V	Frequenz	50/60 Hz
Spannung 2	380-415 V	Anschlussleiste	5-polig
Typ des vorinstallierten Anschlusskabels	Einphasig		



Sonderzubehör

AIRFRY9

AIRFRY: Ideal zum Nachahmen des traditionellen Frittierens im Ofen, aber mit weniger Kalorien und weniger Fett. Sie können damit schnell und einfach Gerichte wie Pommes Frites, gebratenes Gemüse und Fisch zubereiten und dabei eine perfekte Bräunung und Knusprigkeit gewährleisten.



SFLK1

Kindersicherung.



PRTX

Pizzastein aus Schamottstein, glasiert, Ø 35 cm, Mettalleinfassung mit 2 Griffen, kompatibel für alle 60 cm Elektro-Backöfen mit Rundprägung des Garraumbodens.



PPR9

Pizzastein aus Schamottstein, rechteckig, glasiert, LxBxH: 64x37,5x2,3 cm, kompatibel für alle emaillierten 90cm Elektro-Backöfen mit ovaler Prägung des Garraumbodens.



KITH900CPF9

Kit 3-seitige Sockelblende, Schwarz, geeignet für 90 cm Portofino Kochzentren (CPF9) und Classici/Symphony Standherde (C9).



SCRP

Metall-Glasschaber für alle Glaskeramik-/Induktionskochfelder.



TPKPLATE

Universal Teppanyaki-Grillplatte für Induktions-, Gas-, Glaskeramik- und Elektro-Massekochfelder. Antihafbeschichtete Oberfläche, ideal für die Zubereitung von Fisch, Eiern und Gemüse. Abmessungen: 410 x 240 mm.



KITH95CPF9

Kit Erhöhung (950 mm), Schwarz, 3-seitige Sockelblende, geeignet für 90 cm Portofino-Kochzentren (CPF9) und Classici/Symphony Standherde (C9..).



GTP

Teleskop-Teilauszug, 1 Ebene.



GRILLPLATE

Universal Grillplatte für Induktions-, Gas-, Glaskeramik- und Elektro-Massekochfelder. Die antihafbeschichtete Oberfläche ist ideal für die Zubereitung von Fleisch, Käse und Gemüse. Abmessungen: 410x240 mm.



KITPBX

Kit Stellfüße (850 mm), Edelstahl, für Reduzierung der Höhe (845-856 mm), geeignet für Classici-Standherde (C6, C9).



BBQ9



BBQ

Beidseitig einsetzbare Grillplatte. Für die perfekte Zubereitung von saftigen und knusprigen Gerichten im Backofen mit dem typischen Grillaroma. Die gerippte Seite ist besonders für Fleisch und Käse geeignet, die glatte Seite für Fisch, Meeresfrüchte und Gemüse.



KITC9X9-1

Edelstahl-Rückwand, geeignet für 90 cm Classici-Standherde/Kochzentren (C9, B95), Abmessungen LxBxT: 896x750x42 mm



PALPZ



Pizzaschieber aus Edelstahl mit Klappgriff, kompatibel für die Pizzasteine: PRTX, PPR9, STONE in Verbindung von Elektro-Backöfen. Abmessungen LxH: 31,5x32,5 cm.

GTT

Teleskop-Vollauszug, 1 Ebene.



KITC9X9

Edelstahl-Rückwand, geeignet für 90 cm Kochzentren/Standherde (115 l). HxBXT: 900x750x41 mm.

SMOLD



Set aus 7 Silikonformen für Eiscreme, Stieleis, Pralinen, Eiswürfel (Blast-Chiller) und das Vorportionieren von Gerichten. Temperaturbeständig von -60°C bis +230°C (Backöfen).

Symbols glossary (TT)

 <p>A: Energieeffizienzklasse (auf einer Skala von A+++ bis D)</p>	 <p>Power-Booster: mit dieser Funktion läßt sich ein sehr intensiver Garvorgang der jeweiligen Kochzone temporär aktivieren.</p>
 <p>Kindersicherung: eine Tastensperre, die eine Bedienung aller Funktionen über das Display sperrt.</p>	 <p>Kühlgebläse: zur Ermöglichung einer angenehmen und sicheren Oberflächentemperatur.</p>
 <p>Abtauen nach Zeit: Manuelle Abtaufunktion. Nach Ablauf der eingestellten Dauer wird die Funktion automatisch beendet.</p>	 <p>Dreifach verglaste Backofentür: Anzahl der Scheiben der Gerätetür.</p>
 <p>Eco-Logic: mit dieser Option können Sie die max. Leistungsaufnahme in kW des gesamten Gerätes begrenzen (ideal für Altbauten mit geringerer Absicherung).</p>	 <p>Ever Clean-Emallierung: ist eine besondere Pyrolyse-Emallierung, die dank ihrer geringeren Porosität eine bessere Reinigung des Garraums ermöglicht. Die Emallierung schafft eine perfekte Oberfläche im gesamten Backofen inkl. der Backbleche und ist äußerst pflegeleicht, indem das Anhaften von Fetten während des Garens reduziert wird.</p>
 <p>Edelstahl mit Anti-Finger-Protektion: eine besondere Schutzschicht auf dem Edelstahl verhindert die Sichtbarkeit eines Fingerabdrucks und ist somit eine Pflegeleichterung.</p>	 <p>Unterhitze-Umluft: die Kombination aus Umluft und Unterhitze ist ideal für alle Arten von Speisen und ermöglicht zudem das Fertiggaren von Speisen, die im Inneren eine höhere Hitzeentwicklung benötigen.</p>
 <p>Ober-/Unterhitze + Umluft: ein intensives und homogenes Garen, auch für komplexe Gerichte. Die Umluft ist aktiv und die Heizleistung kommt gleichzeitig von oben und unten. Das ventilierte Garen sorgt für ein schnelleres und gleichmäßigeres Garergebnis, so dass die Speisen außen aromatisch und innen saftiger bleiben. Ideal für gebackene Nudeln, Kekse, Braten und Aufläufe.</p>	 <p>Ober-/Unterhitze: traditionelles, statisches Garen, geeignet für die Zubereitung von einem Gericht. Die Erhitzung erfolgt gleichzeitig von oben und unten. Das Garen ist schonender, ideal für alle Arten von Braten, Brot und Backwaren.</p>
 <p>Unterhitze: die Beheizung erfolgt nur von unten. Ideal für Gebäck, Aufläufe und Pizza.</p>	 <p>Heißluft: diese Funktion ist ideal für alle Arten von Gerichten auch auf mehreren Ebenen. Die Beheizung erfolgt aus dem hinteren Teil des Backofens und verteilt sich schnell und gleichmäßig im Garraum.</p>
 <p>ECO-Funktion: diese Funktion eignet sich besonders für das Zubereiten von Speisen auf einer Ebene mit geringem Energieverbrauch. Um eine max. Energieeinsparung und Zeitersparnis zu erzielen, wird empfohlen, die Speisen ohne Vorheizung in den Garraum einzugeben.</p>	 <p>Großflächengrill: sehr intensive Erhitzung nur von oben durch ein doppeltes Heizelement. Hervorragend geeignet zum Grillen und Gratinieren. Er wird am Ende des Garvorgangs verwendet und sorgt für eine gleichmäßige Bräunung der Speisen.</p>

- | | |
|--|--|
|  <p>Kleinflächengrill: die Hitze wird in der Mitte des Heizwiderstandes erzeugt und ist für kleinere Mengen an Gargut vorgesehen. Bestens geeignet zum schnellen Garen und Bräunen von Speisen. Die oberste Ebene ist für kleinere, die untere für größere Gerichte, wie Koteletts oder Würstchen, geeignet.</p> |  <p>Umluft-Großflächengrill: sehr intensive Beheizung von oben durch ein doppeltes Heizelement. In Verbindung der Umluft ist das Grillen von größeren Fleischgerichten optimal möglich.</p> |
|  <p>Überhitzungsschutz: dieses Sicherheitssystem schaltet das Kochfeld bei Überhitzung automatisch ab.</p> |  <p>Induktionskochfeld: Die Funktionsweise der Induktion basiert darauf, dass Energie in Form eines magnetischen Wechselfeldes im Boden des Kochgeschirrs übertragen und in Wärme umgewandelt wird.</p> |
|  <p>Vollglasinnentür: eine einzige Glasfläche für eine einfache Reinigung und beste Durchsicht in den Garraum.</p> |  <p>Innere Türverglasung: diese kann mit wenigen Handgriffen zur Reinigung herausgenommen werden.</p> |
|  <p>Seitliche Innenbeleuchtung: zwei gegenüberliegende Beleuchtungen erhöhen die Sicht auf das Innere des Garraums.</p> |  <p>Restwärmeanzeige: nach dem Ausschalten des Kochfeldes wird angezeigt, welche der Kochzonen noch heiß ist. Sinkt die Temperatur unter 60°C, erlischt diese Anzeige.</p> |
|  <p>Anzahl der Garebenen: der Garraum verfügt über 5 Garebenen.</p> |  <p>Vapor Clean: eine einfache Reinigungsfunktion, die mit Hilfe von Dampf Ablagerungen im Garraum löst.</p> |
|  <p>Garraumvolumen 115 l: das Garraumvolumen der nutzbaren Fläche wird in Litern angegeben.</p> |  <p>Knobs control</p> |