

## FAB28RWH3 Neuheit

50` s RETRO STYLE – STAND – KÜHLSCHRANK, 60CM,  
4\*\*\*\* GEFRIERFACH, WEISS, RECHTSANSCHLAG,  
**LIFE PLUS 0 °C - ZONE, ELEKTRONISCHE REGELUNG,**  
**Multi Flow – UMLUFTKÜHLUNG,**  
ENERGIE-EFFIZIENZKLASSE **A+++**



### Ästhetik / Bedienung

- 1 Tür, Türanschlag rechts
- 50` s Retro-Style Gerätetür, bombiert
- 50` s Retro-Style Innenausstattung
- Gerätegehäuse / Tür in Weiß
- Türgriff / SMEG – Logo im Edelstahl-Design

### Kühlteil

- Nutzinhalt Frischhaltefach: **223 l**
- Nutzinhalt **0°C – Zone** : **21 l**
- Nutzinhalt gesamt : **244 l**
- **Elektronische Temperaturregelung**
- Abtauautomatik
- **Multi Flow - Umluftkühlung**
- **1 Life Plus °C - Zone (nahe 0°C)**, Schublade mit transparentem Sichtfenster, rollengeführt
- **2 Flächenbündige LED - Innenlichtleisten**
- 1 Obst/Gemüse-Schublade mit transparentem Sichtfenster rollengeführt, **regelbare Luftfeuchte**
- 4 Abstellflächen aus Sicherheitsglas, davon 3 variabel höhenverstellbar
- Optischer/akustischer **Türalarm**

### Innentür – Ausstattung

- 1 Türablage für Butter/Käse mit transparenter Klappabdeckung
- 2 Türablagen variabel einteilbar mit **Metall - Schutzreling**
- 1 Flaschenbord mit **Metall – Schutzreling**

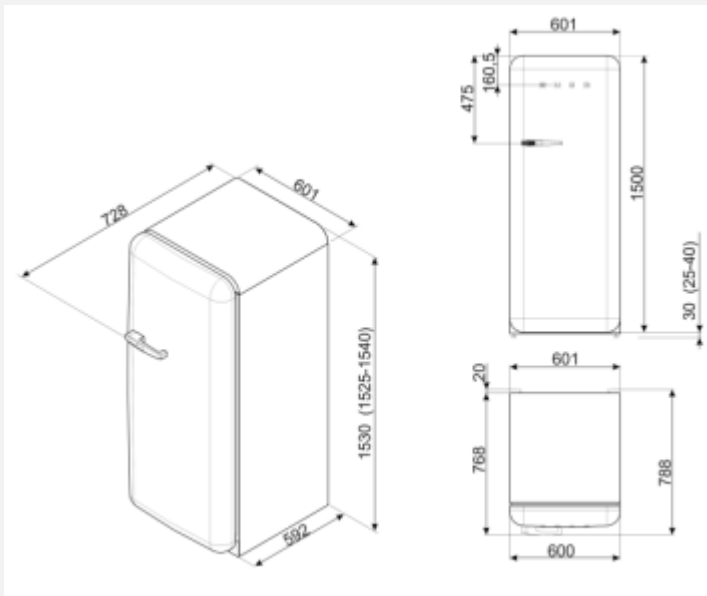
### Gefriereteil

- Nutzinhalt Gefrierfach: \*\*\*\* **26 l**

### Technische Daten

- Energieeffizienzklasse **A+++** (auf einer Skala von **D bis A+++**)
- Spannung/Frequenz: **220-240V/50Hz ~**
- Energieverbrauch / Jahr: **139 kWh/a**
- Klimaklassen: **SN - T**
- Gefriervermögen: **2 kg/24h**
- Störlagerzeit: **12h**
- Geräuschemission: **38 dB(A) re 1Pw**
- 1 elektronisch gesteuerter **Inverter Kompressor** mit variabler Geschwindigkeit

**Werte nach Verordnung (EU) 1060/2010**



EAN13 : 8017709259174

Voraussichtliche Verfügbarkeit: 09/2018

Ersetzt Modell : FAB28RB1

Erstellt am : 05.09.2018