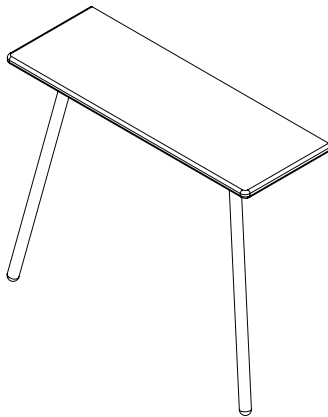


Georg Konsol Bord

Georg Konsole Tisch / Georg Console Table



Eg, ubehandlet
Eiche, ubehandlet
Oak, untreated

SKAGERAK
DENMARK

Skagerak Denmark A/S · skagerak.dk

DK Vedligeholdelsesvejledning

Egetræ

Eg er en tung, hård og stabil træsort, der vokser i hele den tempererede klimazone. Træet er i besiddelse af en række egenskaber, der gør det velegnet til boligartikler. Det har en god formstabilitet og stor slidstyrke, samtidig med at struktur og udseende er meget ensartet. Eg har desuden et meget højt indhold af garvesyre. Det betyder, at bakterier har meget svært ved at leve i træet.

Vedligeholdelse

Dit nye produkt leveres ubehandlet, hvilket betyder, at træets farve og nuancer vil påvirkes af fedt og farvestoffer, som kan give afsmitning på træet. Vi anbefaler derfor, at træet sæbemættes for at opnå større modstandsdygtighed. Anvend Natursæbe, som findes i to varianter: Natur og Hvid. Natursæbe Natur giver træet en varmere glød, mens Natursæbe Hvid anvendes, hvis der ønskes en lysere farvetone. Følg anvisningerne for sæbemætning på det enkelte produkt (se www.woca.dk).

Rengøring

Ved første behandling vil træets fibre rejse sig. Dette kan fjernes ved en let slibning med sandpapir korn 280. Det kan ikke anbefales at bruge ståluld, idet der efterfølgende kan forekomme misfarvninger.

Løbende rengøring foretages med Natursæbe Natur eller Hvid, som begge både rengør træet og tilføjer det et beskyttende sæbelag. Grundrengøring foretages med Trærens. Efter grundrengøring er træet ubeskyttet, hvorfor der igen skal sæbemættes med Natursæbe (www.woca.dk).

Bortskaffelse

Produktet bortskaffes på kommunal modtagestation for affald.

DE Pflegeanleitung

Eichenholz

Eiche ist eine schwere, harte und stabile Holzart, die in der gesamten gemäßigten Klimazone wächst. Eiche besitzt Eigenschaften, die sie besonders geeignet für Wohnartikel machen. Sie besitzt hohe Formstabilität und Verschleißfestigkeit. Maserung und Aussehen sind sehr gleichmäßig. Eiche hat außerdem einen sehr hohen Gerbsäuregehalt. Deshalb finden Bakterien kaum Lebensbedingungen im Holz.

Pflege

Ihr neues Produkt wird unbehandelt geliefert. Daher werden Farbe und Nuancen des Holzes von Fett und Farbstoffen beeinflusst, die auf das Holz abfärben können. Wir empfehlen daher, das Holz mit Seife zu sättigen, um die Widerstandsfähigkeit zu erhöhen. Dazu dient Naturseife, die es in zwei Ausführungen gibt: Natur und Weiß. Naturseife Natur verleiht dem Holz einen wärmeren Schimmer, während Naturseife Weiß benutzt wird, wenn ein hellerer Farbton gewünscht wird. Befolgen Sie bei der Seifensättigung die Anweisungen für das jeweilige Produkt (www.woca.dk).

Reinigung

Bei der Erstbehandlung richten sich die Fasern des Holzes auf. Dies lässt sich durch leichtes Schleifen mit Sandpapier, Korn 280, beheben. Stahlwolle ist nicht zu empfehlen, da dies Verfärbungen auslösen könnte. Die normale Reinigung erfolgt mit Naturseife Natur oder Weiß, die beide das Holz reinigen und es mit einer schützenden Seifenschicht überziehen. Die Grundreinigung erfolgt mit Holzreiniger.

Nach einer Grundreinigung ist das Holz ungeschützt und ist daher erneut mit Naturseife zu sättigen (www.woca.dk).

Entsorgung

Das Produkt ist in einer kommunalen Abfallsammelstelle zu entsorgen.

UK Maintenance instruction

Oak

Oak is a heavy, hard and solid type of wood that grows throughout the temperate zone. The wood has many properties that make it well suited for home furnishing items. It has excellent form stability, is highly durable and has a uniform texture and appearance. In addition, oak has a very high tannin content, making it difficult for bacteria to survive in the wood.

Maintenance

Your new product comes untreated, meaning that the wood's colour and texture will be affected by grease and colorants that may leave a stain on the wood. For this reason, we recommend saturating the wood with soap to make it more resistant. Use Natural soap, which is available in two varieties: Natural and White. Use Natural soap Natur to give the wood a warm glow, or, if you wish to lighten the colour, use Natural White. Follow the soap-saturation instructions on each product (www.woca.dk).

Cleaning

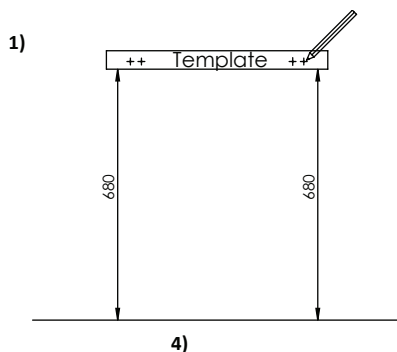
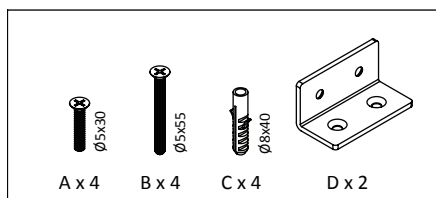
The first treatment will cause the wood fibres to swell. Smooth them down by lightly sanding the surface with abrasive paper, grit 280. Do not use steel wool, as this may discolour the surface. For regular cleaning, use Natural soap Natur or White, both of which clean the wood and add a protective layer of soap. Use wood cleaner if more thorough cleaning is preferred. After thorough cleaning, the wood is unprotected and should be re-saturated with soap, i.e. Natural soap (www.woca.dk).

Disposal

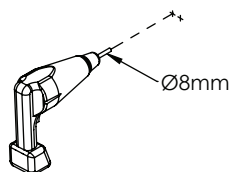
Dispose of the product at a municipal waste receiving station.

Samvejledning / Montageanleitung

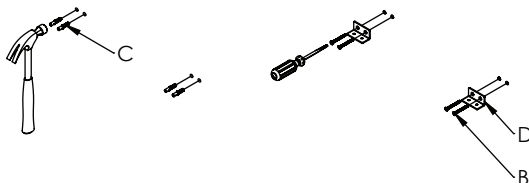
Assembly instructions



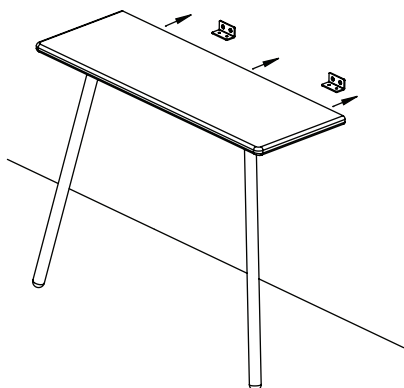
2)



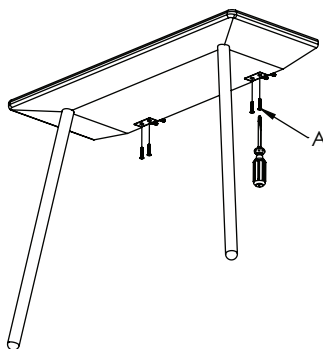
3)



5)



6)



100%
Wood from well-
managed forests
FSC® C004462



Alle vejledninger findes online på:
Alle Anleitungen finden Sie online unter:
All sets of instructions can be found online at:
skagerak.dk