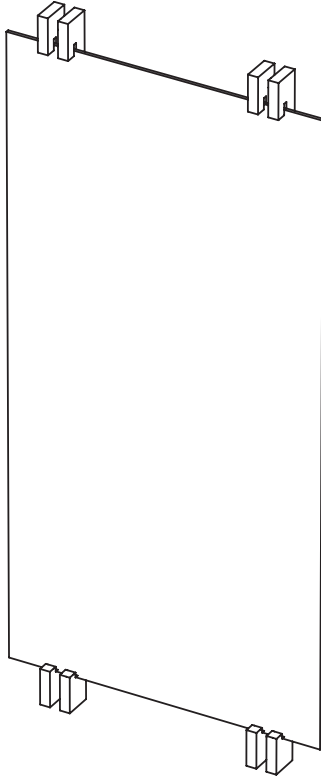


Cutter Spejl

Cutter Mirror

Cutter Spiegel



Sort / Schwarz / Black

Eg / Eiche / Oak



Skagerak Denmark A/S · Havnevej 11 · DK-9560 Hadsund
Phone +45 99 52 52 00 · Fax +45 99 52 52 29
info@skagerak-denmark.com · www.skagerak-denmark.com

DK Vedligeholdelsesvejledning

Tillykke med dit nye Trip Trap produkt. Det er lavet af sortlakeret FSC-certificeret egetræ.

Eg er en tung, hård og stabil træsort, der vokser i hele den tempererede klimazone. Træet er i besiddelse af en række gode egenskaber, der gør det velegnet til boligartikler. Det har en god formstabilitet og stor brudstyrke, samtidig med at åretegningen i samspil med overfladebehandling giver produktet dets særlige karakter.

Vedligeholdelse og rengøring

Produktet kræver ikke yderligere vedligeholdelse end rengøring med en fugtig klud. Det bedste resultat fås ved efterfølgende aftørring med en tør klud. Ved kraftigere tilsmudsning kan almindelige rengøringsmidler anvendes.

Enkelte produkter har beslag af rustfrit stål. Disse aftørres ligeledes med fugtig klud.

OBS: Ved anvendelse af specielle plejemidler til rustfrit stål, skal det lakerede træ beskyttes mod disse midler, så lakkens overflade ikke ødelægges.

Bortskaffelse

Produktet bortskaffes på kommunal modtagestation for affald.

DE Pflegeanleitung

Herzlichen Glückwunsch zu Ihrem neuen Trip Trap Produkt. Es ist aus schwarz lackiertem FSC-zertifiziertem Eichenholz hergestellt.

Eiche ist eine schwere, harte und dauerhafte Holzart, die in der gesamten gemäßigten Klimazone wächst. Das Holz besitzt wertvolle Eigenschaften, die es besonders geeignet für Wohnartikel machen. Es besitzt hohe Formstabilität und Bruchfestigkeit. Die Maserung verleiht dem Produkt im Zusammenspiel mit der Oberflächenbehandlung seinen besonderen Charakter.

Pflege und Reinigung

Zur Pflege und Reinigung ist nur ein feuchter Lappen erforderlich. Das beste Ergebnis erzielt man, wenn man das Produkt danach mit einem trockenen Lappen abwischt. Bei kräftigerer Verschmutzung kann man ein normales Reinigungsmittel benutzen.

Bestimmte Produkte haben Beschläge aus Edelstahl. Auch diese sind mit einem feuchten Lappen abzuwischen.

Achtung: Bei Anwendung besonderer Reinigungsmittel für Edelstahl muss das lackierte Holz vor diesen Mitteln geschützt werden, damit die Oberfläche des Lacks nicht beschädigt wird.

Entsorgung

Das Produkt ist in einer Abfallsammelstelle zu entsorgen.

UK Maintenance instructions

Congratulations on the purchase of your new Trip Trap product. It is made of black lacquered FSC-certified oak.

Oak is a heavy, hard and solid wood that grows throughout the temperate zone. The wood has many fine properties that make it well suited for home furnishing items. It has excellent form stability and is highly durable, and the combination of the grain and the surface finish gives the product its special character.

Maintenance and cleaning

The product requires no maintenance other than cleaning with a damp cloth. The best result is obtained by wiping over with a dry cloth afterwards. Ordinary cleaning products may be used to remove more stubborn dirt.

Some products have stainless steel fittings. These should also be wiped over with a damp cloth.

NB! When using special care products on stainless steel, avoid contact with the lacquered wood in order not to damage the lacquered surface.

Disposal

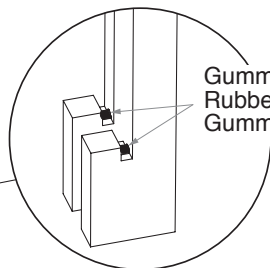
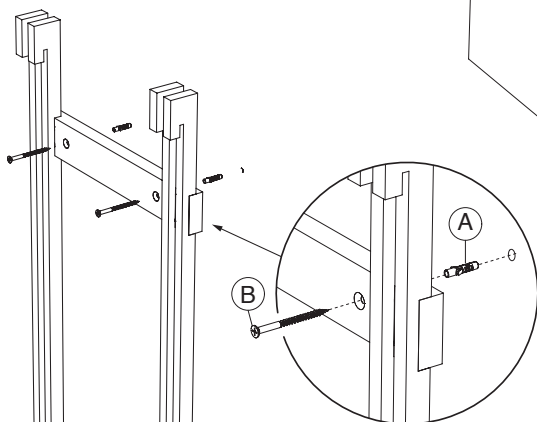
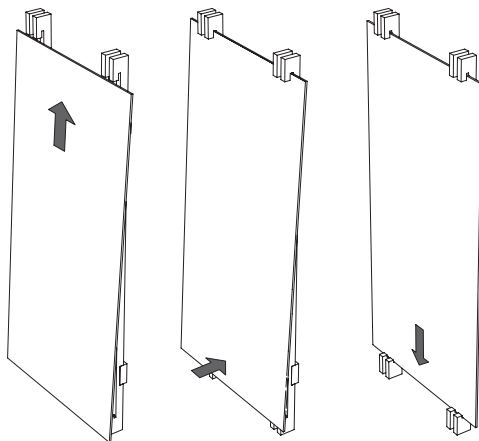
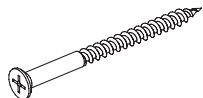
Dispose of the product at a waste receiving station.

Brugsanvisning Gebrauchsanweisung / Directions for use

4 x (A)



4 x (B)



Gummi □
Rubber □
Gummi □



Alle vejledninger findes online på: / Alle Anleitungen finden Sie online unter: / All sets of instructions can be found online at:
www.triptrap.dk