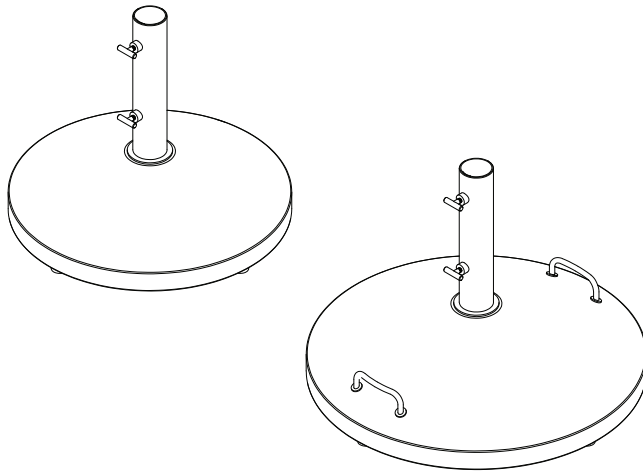


# Capri Parasolfod

Capri Umbrella Foot – Capri Sonnenschirmfuss



Beton/Rustfrit stål – Beton/Edelstahl – Concrete/Stainless steel



Skagerak Denmark A/S · Havnevej 11 · DK-9560 Hadsund  
Phone +45 99 52 52 00 · Fax +45 99 52 52 29  
info@skagerak-denmark.com · www.skagerak-denmark.com

## DK Vedligeholdelsesvejledning

Tillykke med din Capri Parasolfod.  
Den er fremstillet af rustfrit stål og cement.

Både 30 kg og 50 kg er forsynet med stillesko, som hjælper ved ujævnt underlag. De bløde stillesko beskytter underlaget, og modvirker at parasolfoden skrider. Derudover giver de god ventilation under parasolfoden, hvilket modvirker skjolder på eks. træterasser. Dog anbefales jævnligt at flytte parasolfoden for at mindske risikoen for skjolder.

For at lette håndteringen er 50 kg udgaven forsynet med håndtag og hjul. Parasolfoden flyttes ved at løfte lidt i det håndtag, som sidder modsat hjulene. Det kræver, at stilleskoen mellem hjulene enten er skruet helt op, eller er fjernet helt. Det sidste har indflydelse på stabiliteten i blæsevejr.

Begge typer kan evt. rulles på stålkanter, men der skal udvises forsigtighed på terrasser af bløde træsorter f.eks. fyrretræ.

### Rengøring og vedligeholdelse – Beton

Betonen rengøres med vand og sæbe. Det anbefales at anvende en stiv børste. Højtryksrensere frarådes, idet overfladen derved kan beskadiges, og derved bliver mere modtagelig over for snavs.

### Rengøring og vedligeholdelse – Rustfrit stål

Anløbninger på stålet kan forekomme. De tærer umiddelbart ikke stålet og kan fjernes med en nylon skuresvamp. Rengøring foretages med almindelige rengøringsmidler. Vedligeholdelse foretages med et pudsemiddel beregnet til rustfrit stål f.eks. Gleerustol, som beskytter stålet mod anløbninger. Stålet kan evt. tørres over med en syrefri olie.

### Bortskaffelse

Produktet bortskaffes på kommunal modtagestation for affald.

## DE Pflegeanleitung

Herzlichen Glückwunsch zu Ihrem neuen Capri Sonnenschirmständer! Er ist aus Edelstahl und Beton hergestellt.

Beide Modelle – 30 kg und 50 kg – sind mit Stellschrauben zum Ausgleichen unebener Bodenverhältnisse ausgestattet. Die weichen Stellschrauben schützen den Untergrund und verhindern ein Rutschen des Sonnenschirmständers. Außerdem sorgen sie für ausreichende Ventilation unter dem Ständer, was der Bildung von Flecken, z. B. auf einer Holzterrasse, entgegenwirkt. Wir empfehlen jedoch, den Sonnenschirmständer regelmäßig zu versetzen, um das Fleckenrisiko zu reduzieren.

Um die Handhabung zu erleichtern, verfügt das 50-kg-Modell über zwei Griffe und Rollen. Zum Versetzen des Sonnenschirmständers hebt man den

Griff, der den Rollen gegenüberliegt, leicht an. Dazu müssen die Stellschrauben zwischen den Rollen entweder ganz hineingedreht oder entfernt werden. Letzteres hat Einfluss auf die Stabilität bei Wind.

Beide Modelle lassen sich evtl. auch auf dem Stahlrand rollen, dabei sollte man bei Terrassen aus weichem Holz, z. B. Kiefernholz, allerdings sehr vorsichtig sein.

### Reinigung und Pflege – Beton

Den Beton mit Wasser und Seife reinigen. Wir empfehlen dazu eine steife Bürste. Von der Anwendung eines Hochdruckreinigers raten wir ab, da dabei die Oberfläche beschädigt und dadurch schmutzempfindlicher werden kann.

## Reinigung und Pflege– Edelstahl

Edelstahl kann anlaufen. Die Anlaufspuren verursachen unmittelbar keine Korrosion und können mit einem Nylon-Scheuerschwamm entfernt werden. Mit gewöhnlichen Reinigungsmitteln reinigen. Zur Pflege ein speziell für Edelstahl geeignetes Putzmittel, wie z. B. Glerustol, verwenden, das vor Anlaufen schützt. Der Stahl kann eventuell mit säurefreiem Öl eingerieben werden.

## Entsorgung

Das Produkt ist in einer kommunalen Abfallsammelstelle zu entsorgen.

---

## **UK** Maintenance instructions

Congratulations on your new Capri Parasol Base. It is made of stainless steel and concrete.

Both the 30 kg and 50 kg models are equipped with adjustable feet for use on uneven surfaces. The soft adjustable feet protect the underlying surface and prevent the parasol base from sliding. They also provide good air circulation beneath the parasol base, which prevents the formation of blotches on wooden decking, for instance. Even so, it is recommended that the parasol base be frequently moved to reduce the risk of stains.

To ease handling, the 50 kg model is equipped with two handles and wheels. Move the parasol base by lifting the handle placed opposite the wheels. This requires the adjustable foot between the wheels to either be screwed all the way in or removed completely. The last measure will affect the stability of the base in windy weather.

Both types can be rolled on the steel edge, if preferred, but caution should be exercised when doing this on decking made of soft wood like pine.

### **Cleaning and maintenance: Concrete**

Clean the concrete using water and soap. The use of a stiff brush is recommended. Do not use a high-pressure washer as this could damage the surface making it more susceptible to dirt.

### **Cleaning and maintenance: Stainless steel**

The steel surface can tarnish. This does not corrode the steel right away, however, and the tarnish can be removed with a nylon scrubbing pad. Clean the steel using ordinary household cleaners. Maintain the steel using a polishing agent designed for stainless steel, such as Glerustol, which protects the steel against tarnish. Wipe the steel with a non-acid oil, if preferred.

### **Disposal**

Dispose of the product at your local waste receiving station.

# Samvejledning / Montageanleitung

## Assembly instructions

