

CURLING Suspension Rope LED M



Design Jean-Marc da Costa & Manfred Wolf

D Vor Montage, Leuchtmittelwechsel und Reinigung Leuchte vom Netz trennen!
Die Leuchte nur im Innenbereich einsetzen! Nur von Elektrofachkraft anzuschließen!

GB Prior to assembly, changing the lamp or cleaning the luminaire please detach
it from the mains. For indoor use only. Installation by qualified personnel only.

F Prière de couper le courant avant tout montage, changement d'ampoule et nettoyage.
Ce luminaire est réservé à un usage en intérieur. Installation par personnel qualifié uniquement.

I Antes de proceder al montaje, el cambio de bombilla y la limpieza desconecte la lámpara de la red
eléctrica. Instale la lámpara sólo en un lugar interior. Instalazione da personale qualificato sólo.

E Scollegare la lampada dalla rete elettrica prima del montaggio, della sostituzione del corpo illuminante
e della pulizia. La lampada è adatta esclusivamente per interni. Instalación por personal cualificado sólo.

NL Voor montage, vervanging en reiniging de lamp van het stroomnet loskoppelen.
De lamp alleen binnen gebruiken. Om alleen te verbinden door een erkend elektricien.



3x



3x

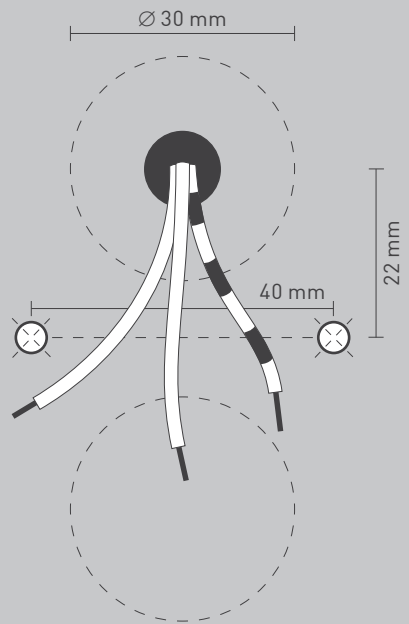


1x



2x

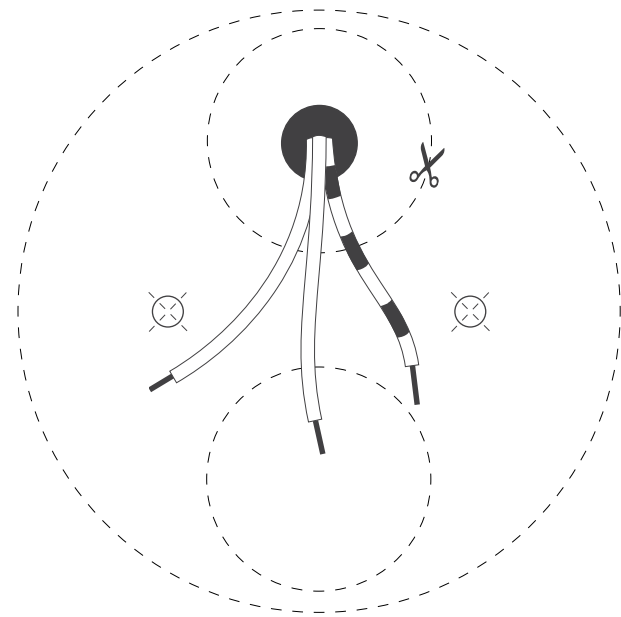
01



$\varnothing 6\text{ mm}$

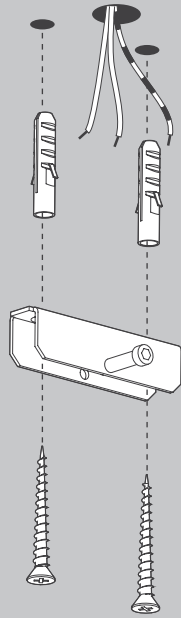


M 1:1

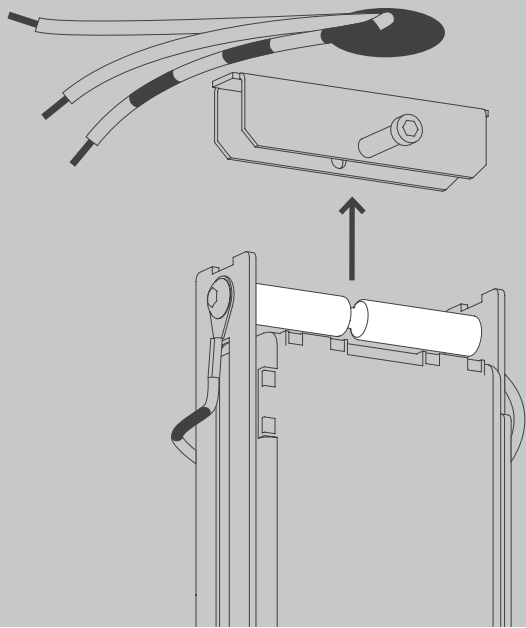


$\varnothing 6\text{ mm}$

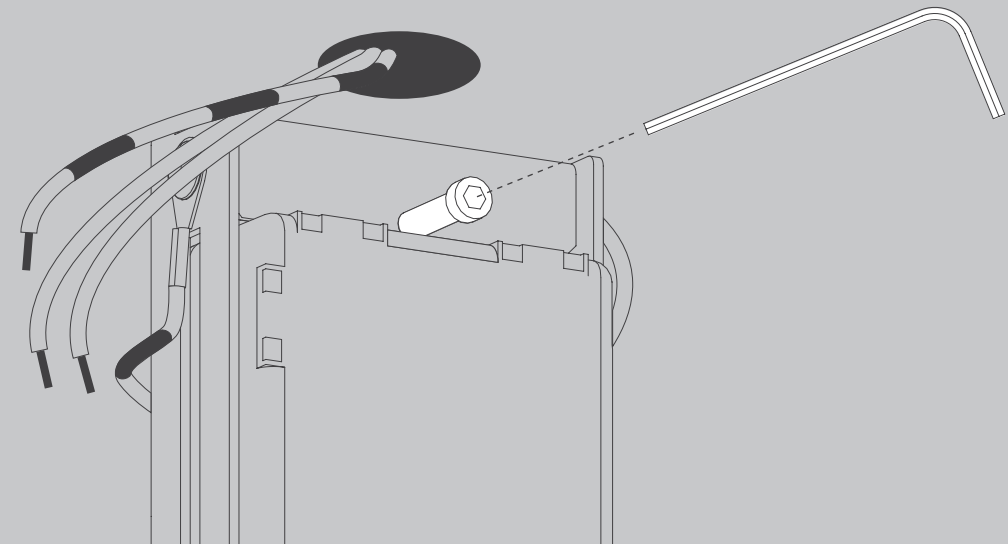




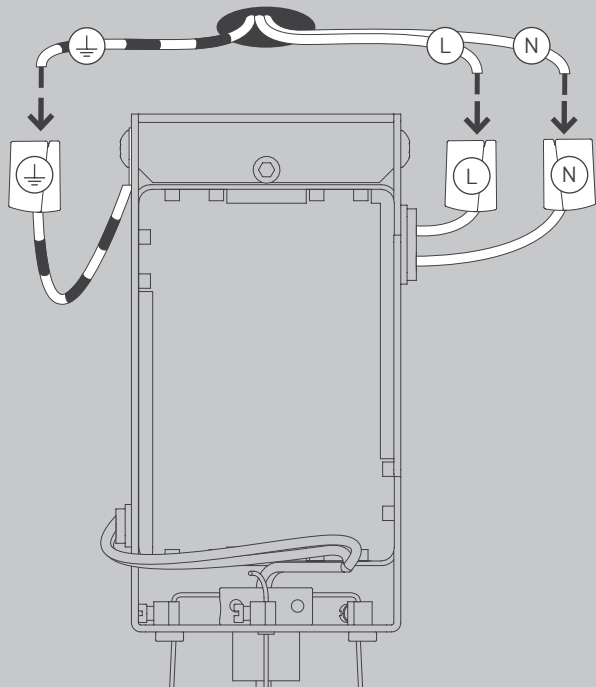
03



04

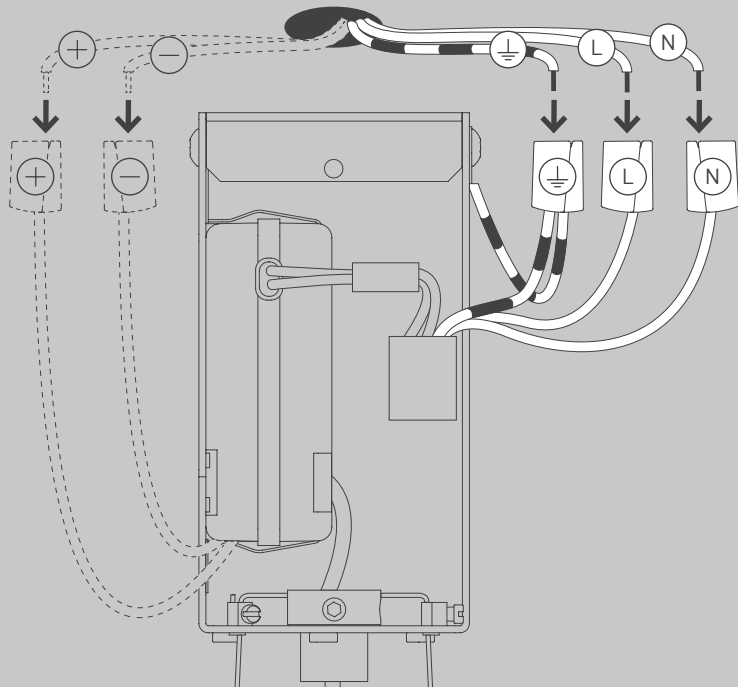


05



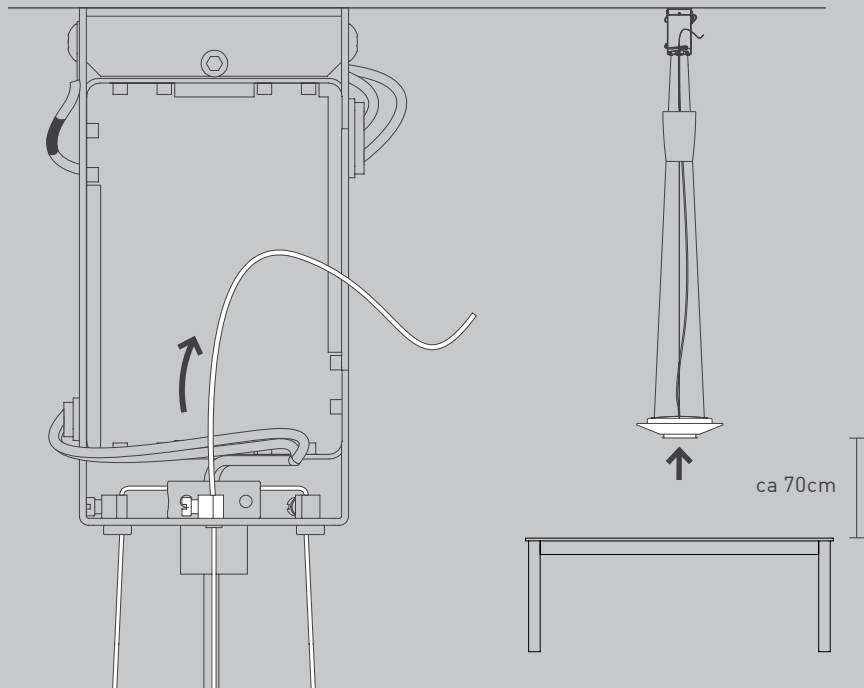
13W
© TRIAC

05

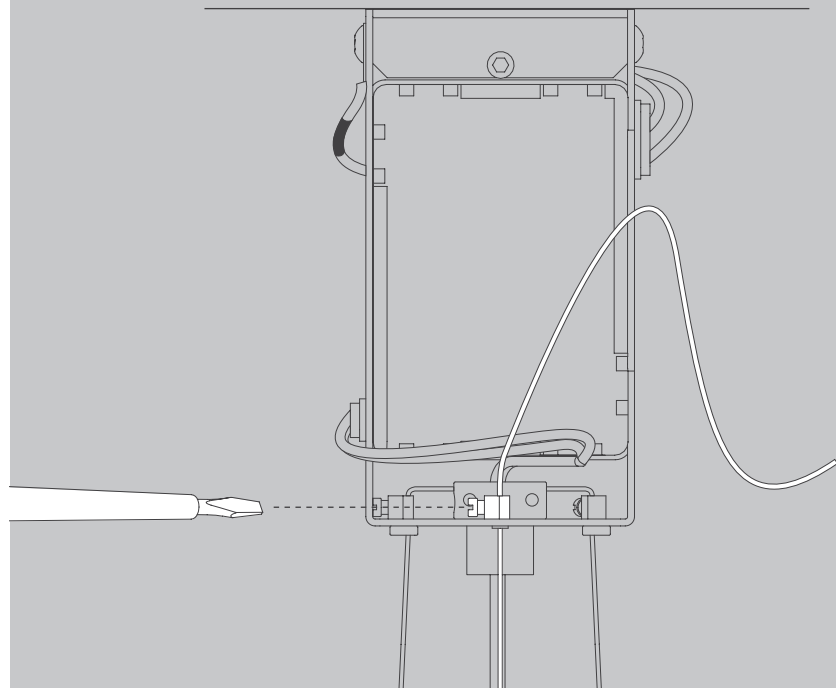


24W
© 1-10V

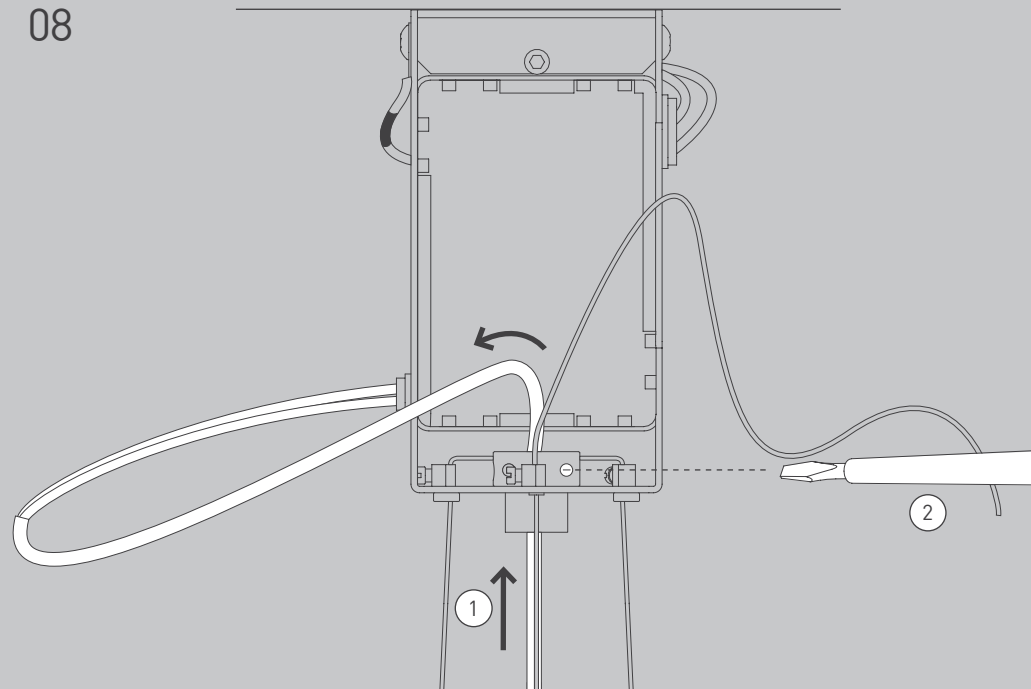
06



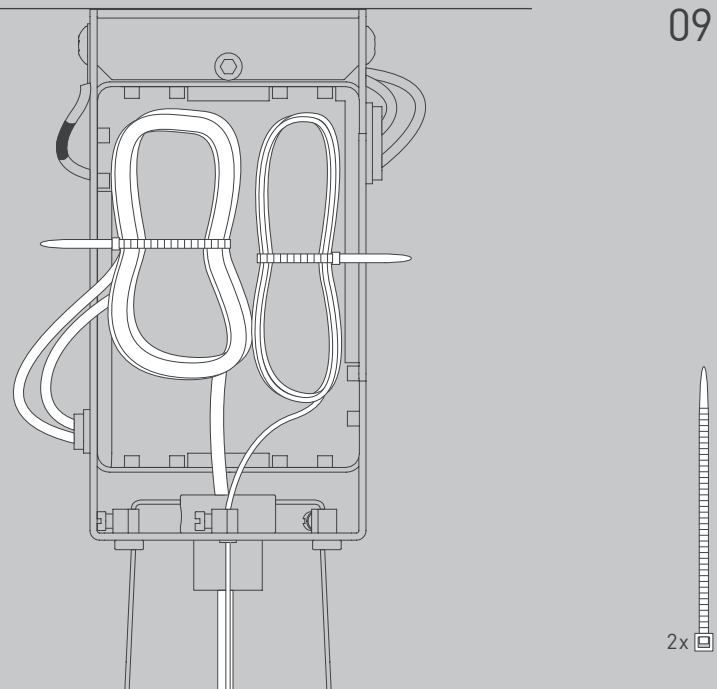
07



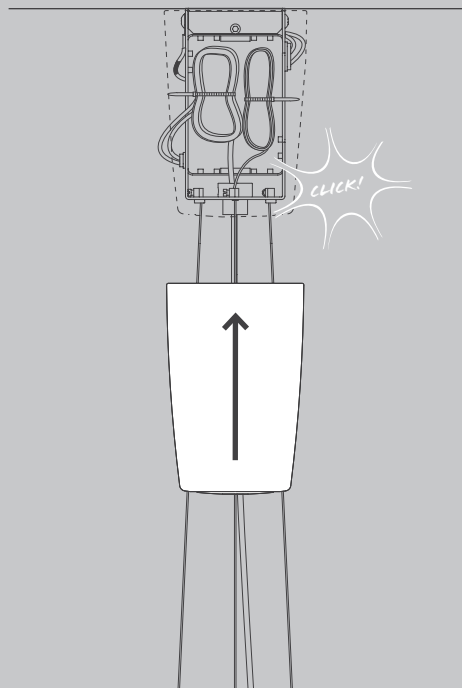
08



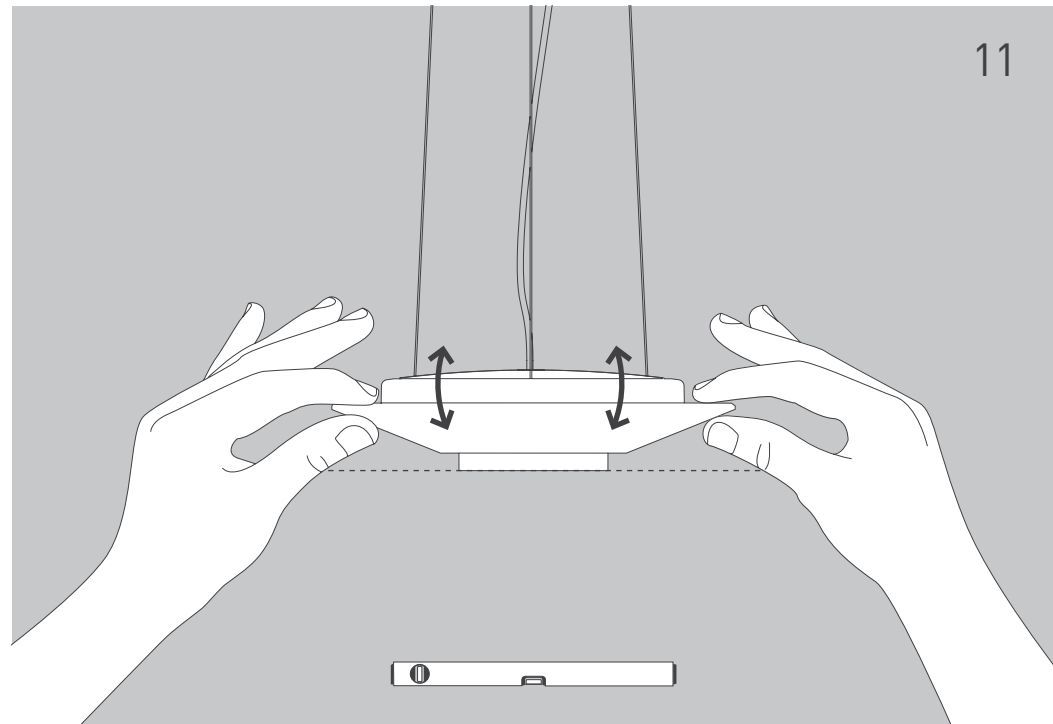
09



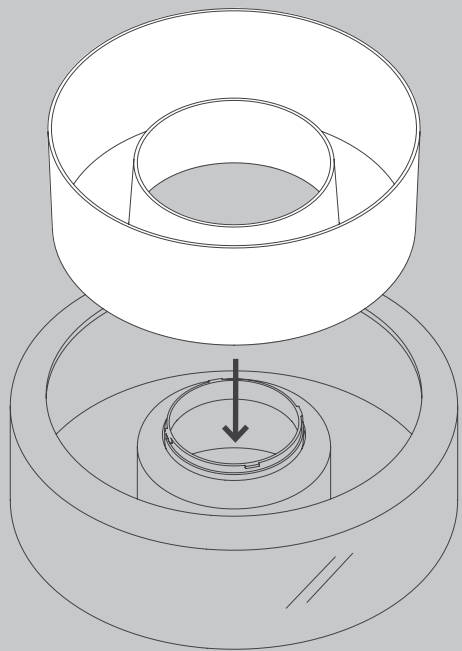
10



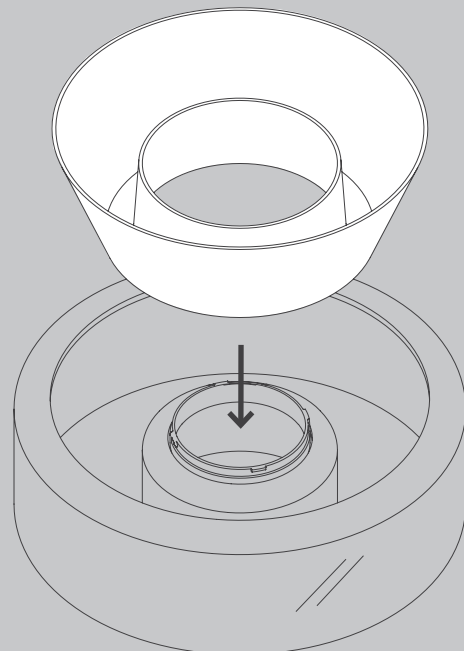
11



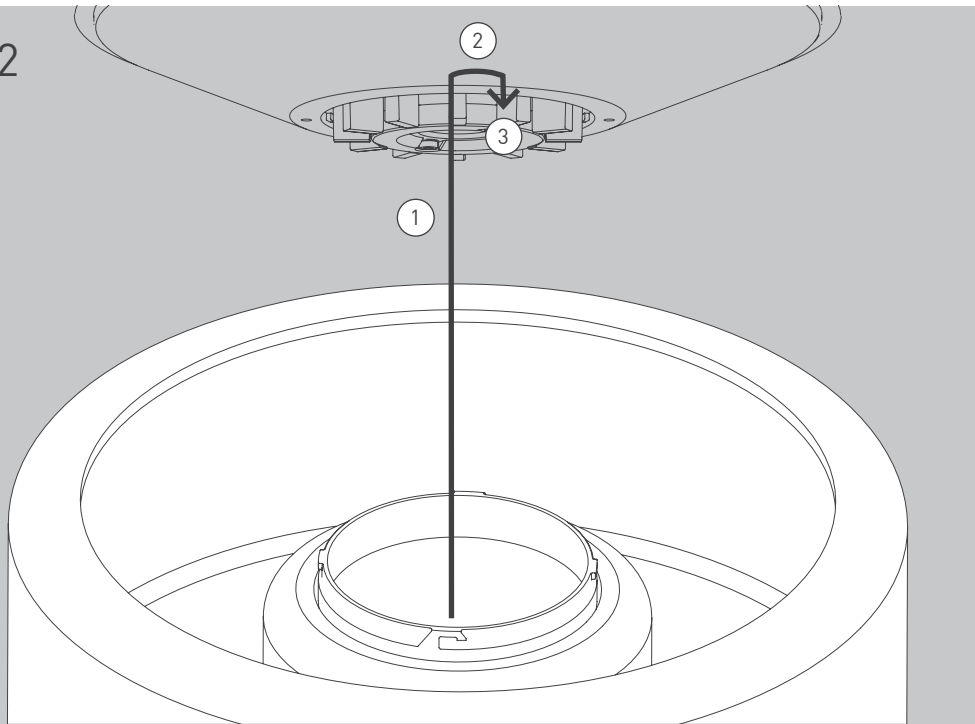
OPTION



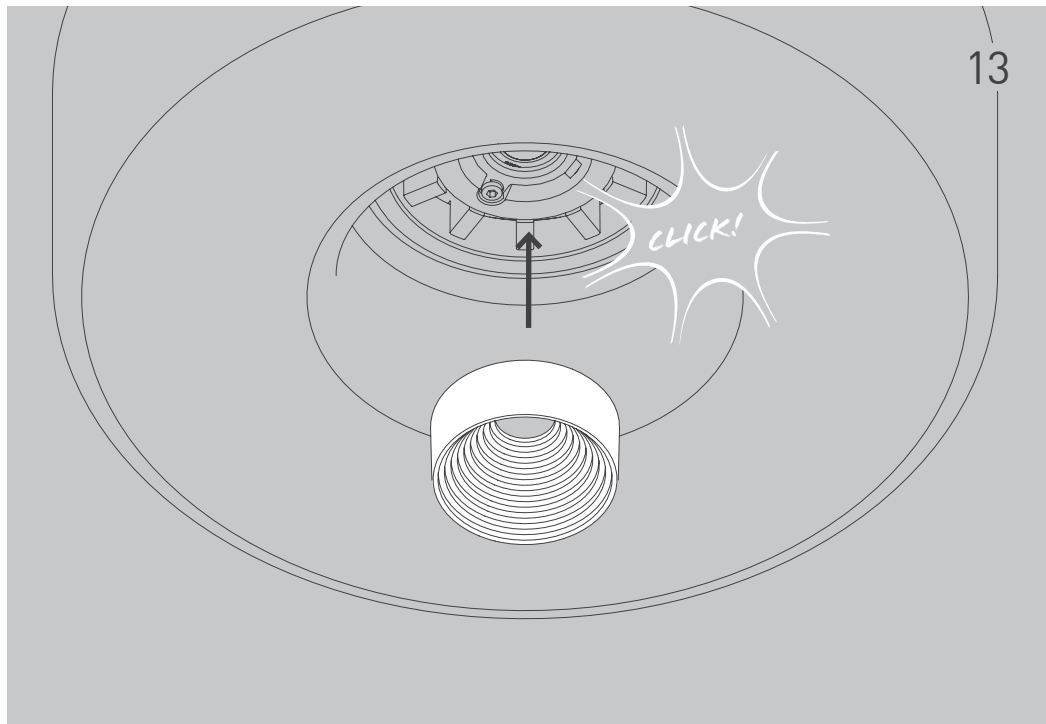
OPTION



12



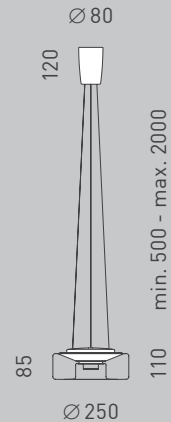
13



- D** Technische Änderungen und Irrtümer vorbehalten.
- GB** Subject to technical modifications and errors.
- F** Sous réserve de modifications techniques et d'erreurs.
- I** Cambiamenti di errori e tecnici vorbehalten riservati error-en wijzigingen tecnico.
- E** Se reserva el derecho a realizar modificaciones técnicas.
- NL** Error en technische wijzigingen vorbehalten.

CURLING Suspension Rope LED M

mm



13W TRIAC

	2700K	3000K
CRI 90	1650lm	1700lm

24W 1-10V

	2700K	3000K
CRI 90	2650lm	2850lm

primär/primary
220 - 240V, 50 - 60Hz

kg

3,0



serien
.lighting

serien Raumleuchten GmbH Hainhäuser Str. 3-7 63110 Rodgau Germany Tel +49 (0)6106 6909 0 www.serien.com