

ANNEX Suspension LED M



Design Uwe Fischer

D Vor Montage, Leuchtmittelwechsel und Reinigung Leuchte vom Netz trennen!
Die Leuchte nur im Innenbereich einsetzen! Nur von Elektrofachkraft anzuschließen!

GB Prior to assembly, changing the lamp or cleaning the luminaire please detach
it from the mains. For indoor use only. Installation by qualified personnel only.

F Prière de couper le courant avant tout montage, changement d'ampoule et nettoyage.
Ce luminaire est réservé à un usage en intérieur. Installation par personnel qualifié uniquement.

I Antes de proceder al montaje, el cambio de bombilla y la limpieza desconecte la lámpara de la red
eléctrica. Instale la lámpara sólo en un lugar interior. Instalazione da personale qualificato sólo.

E Scollegare la lampada dalla rete elettrica prima del montaggio, della sostituzione del corpo illuminante
e della pulizia. La lampada è adatta esclusivamente per interni. Instalación por personal cualificado sólo.

NL Voor montage, vervanging en reiniging de lamp van het stroomnet loskoppelen.
De lamp alleen binnen gebruiken. Om alleen te verbinden door een erkend elektricien.



3x



3x



3x



3x

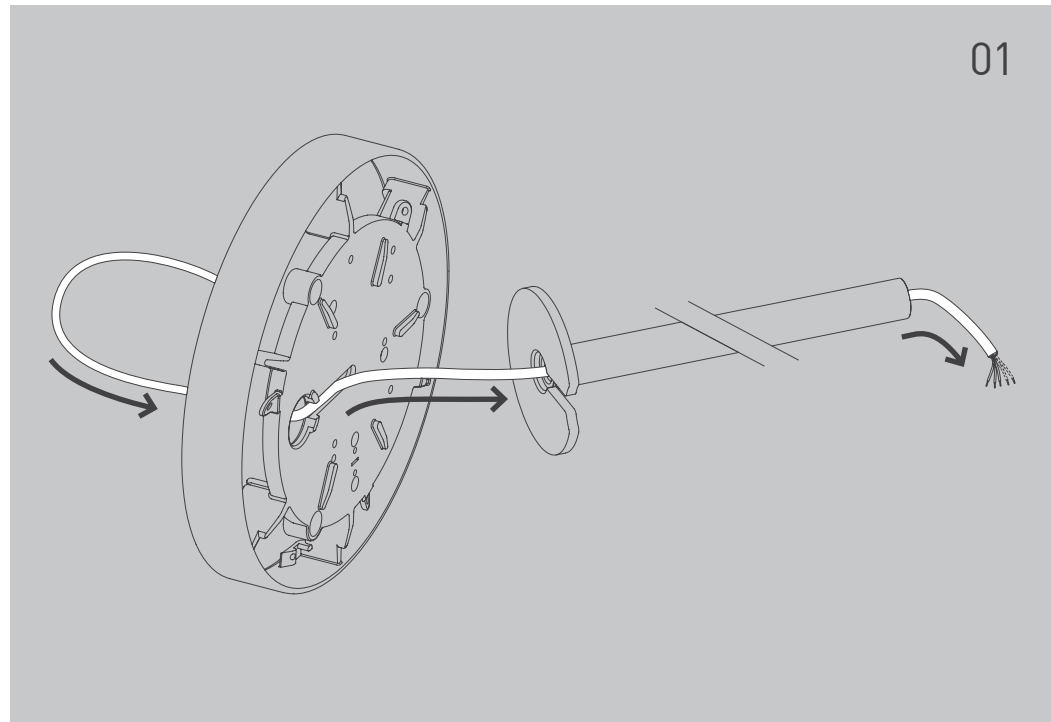
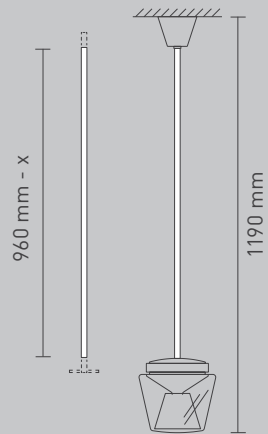
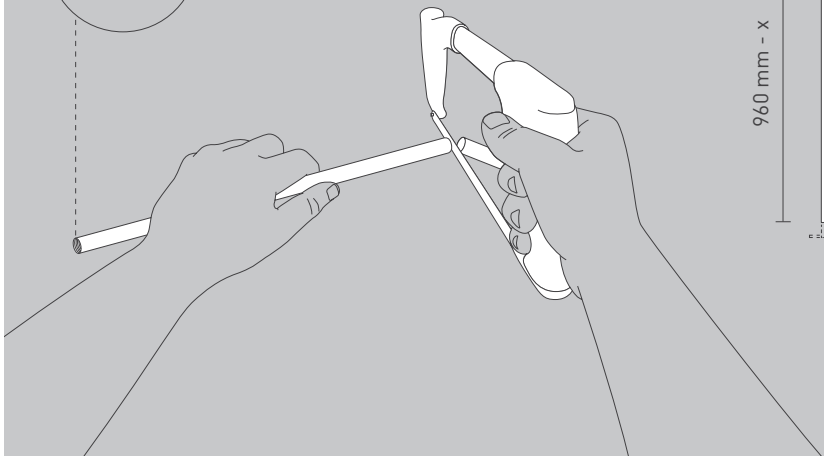
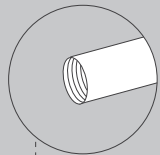


TRIAC 3x
1-10V 5x
DALI 5x

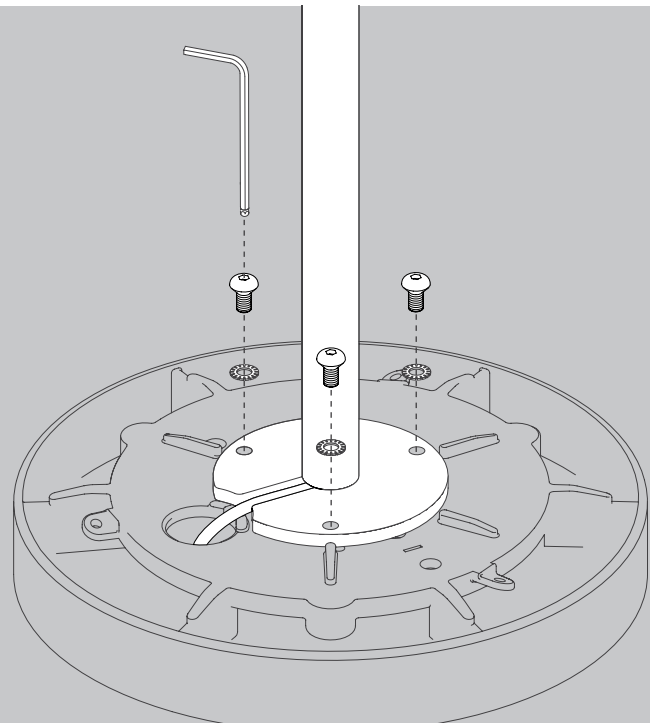


1x

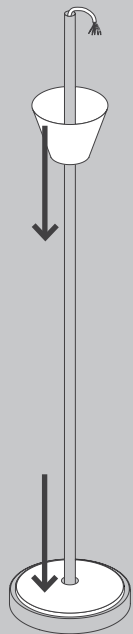
OPTION



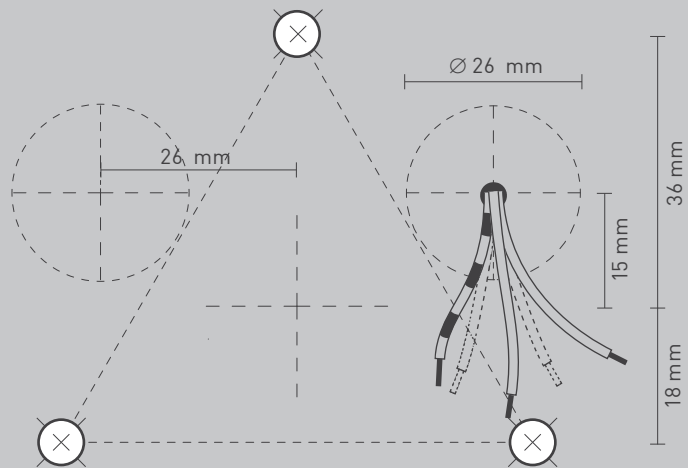
02



03

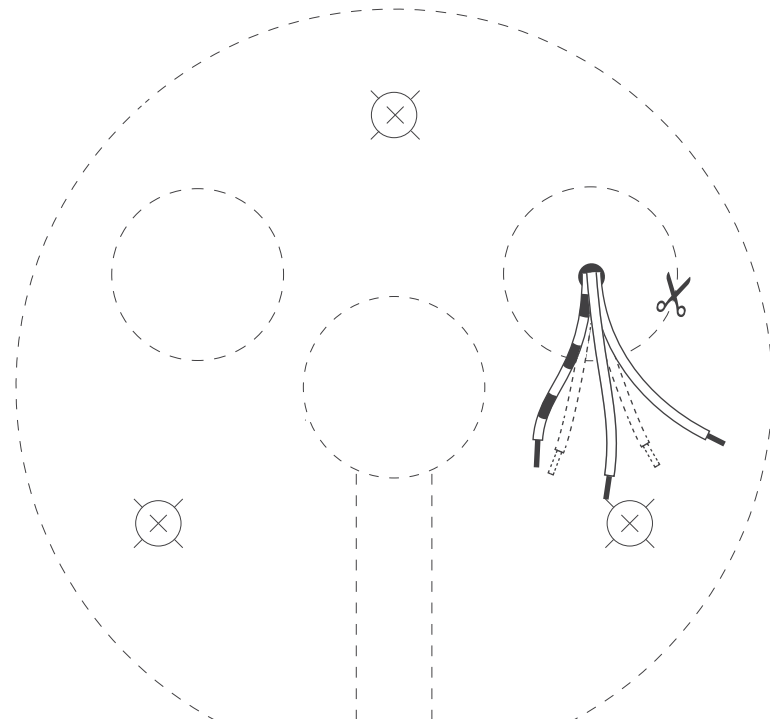


04



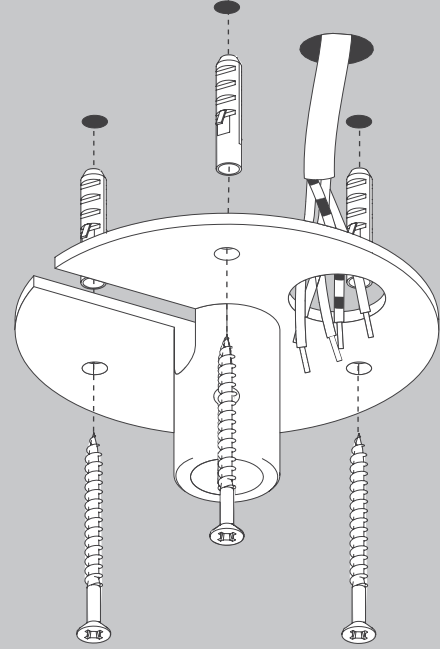
Ø 6 mm

M 1:1

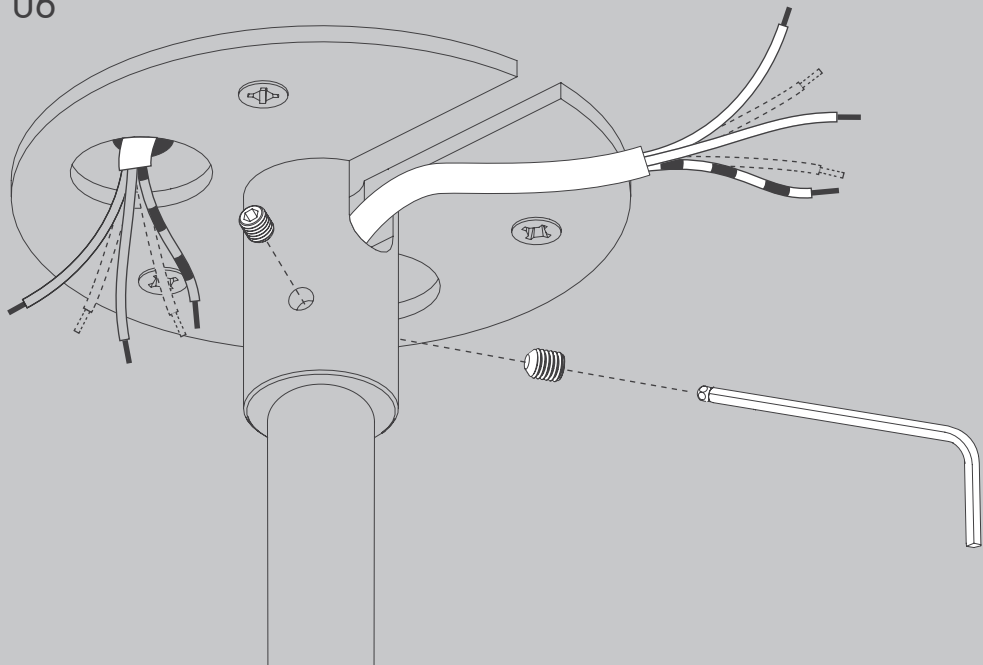


Ø 6 mm

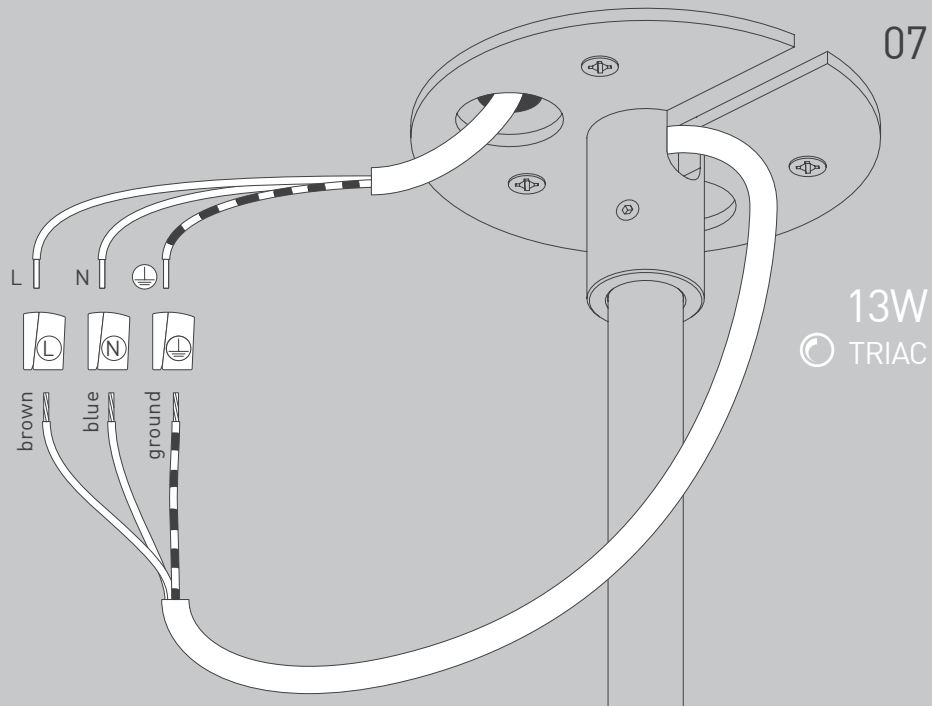




06

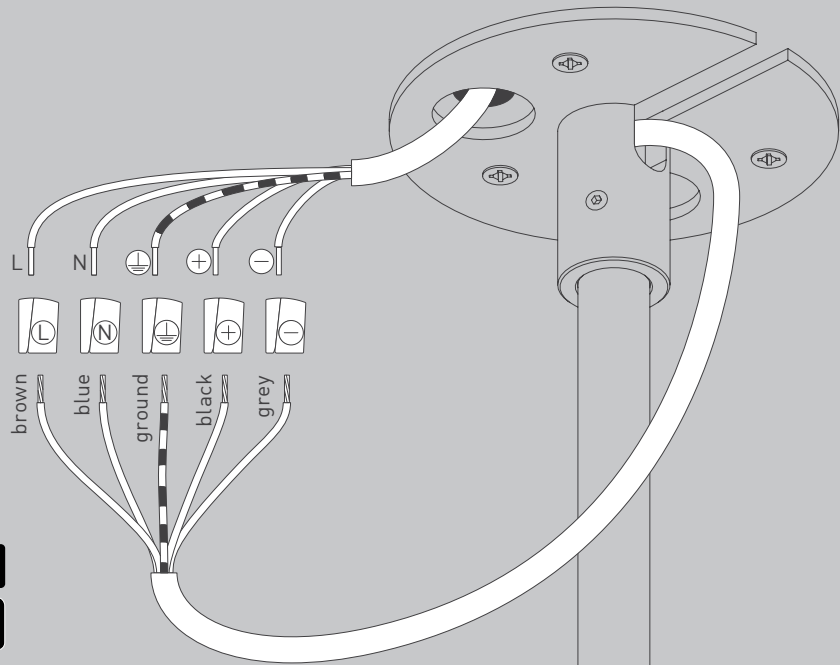


07

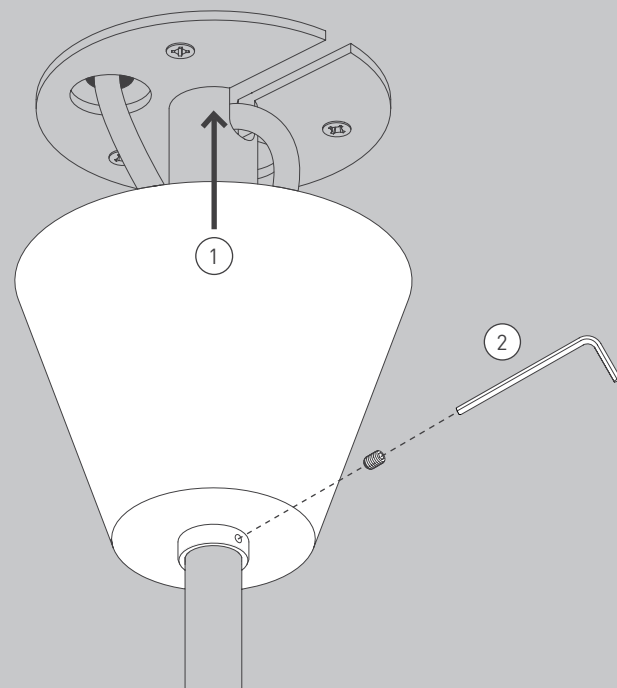


07

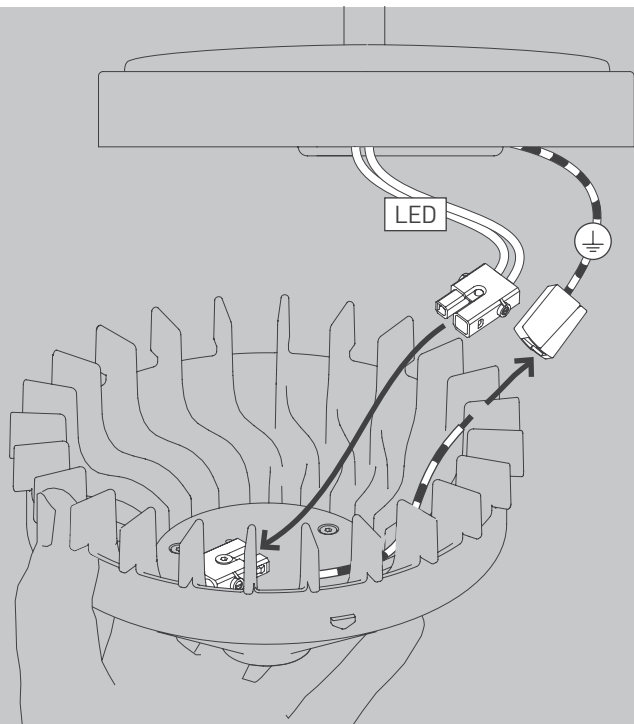
24W 
CASAMBI
1-10V
DALI



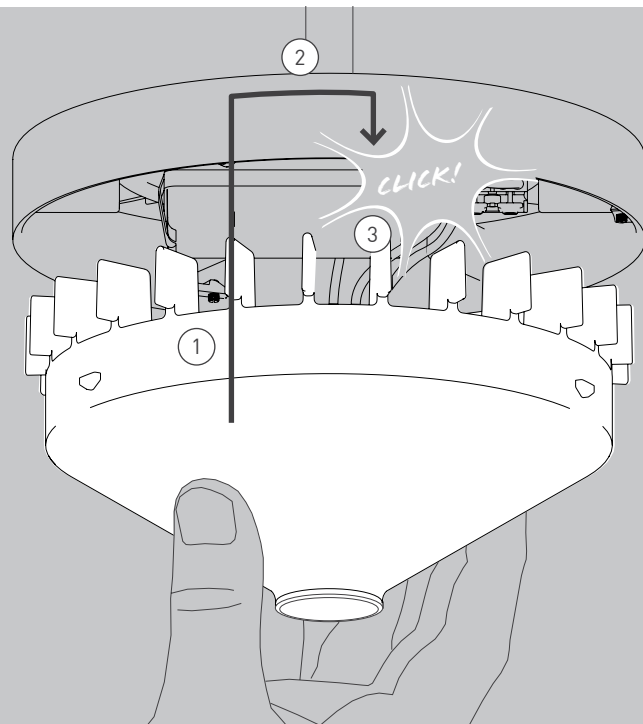
08



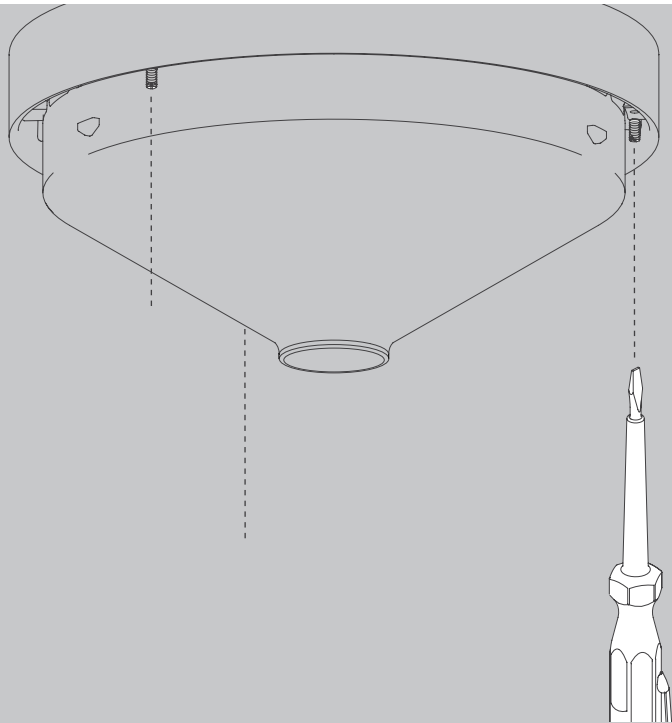
09



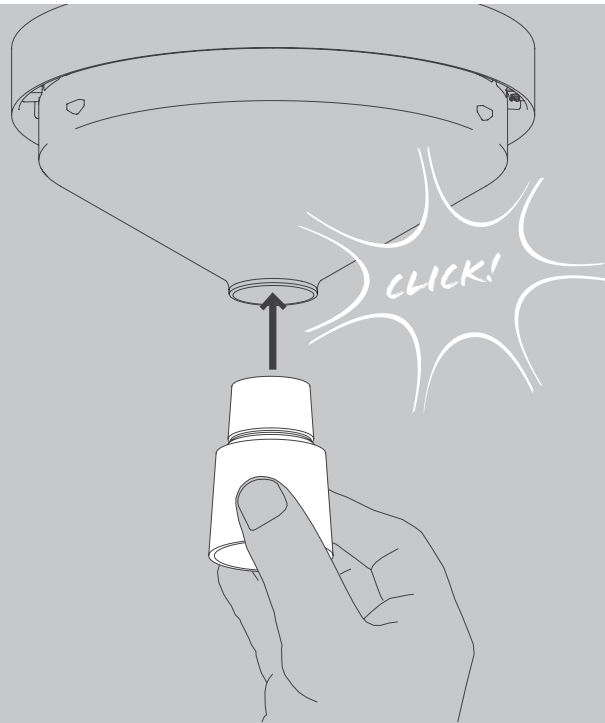
10



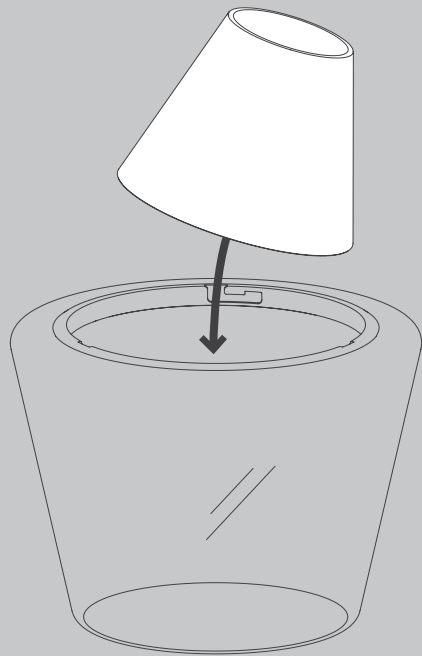
11



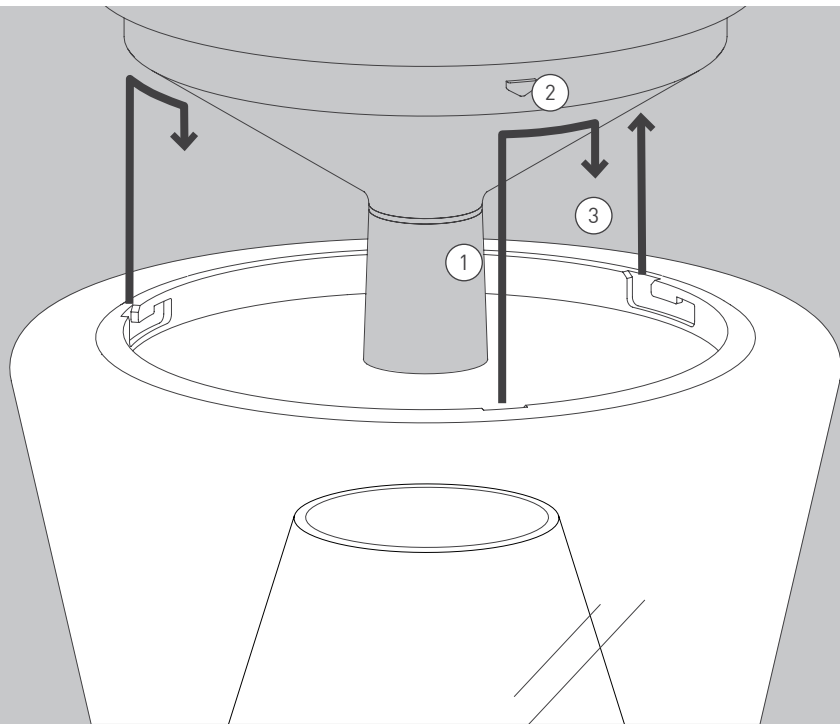
12



13

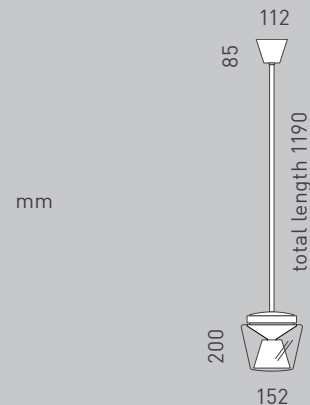


14



- D** Technische Änderungen und Irrtümer vorbehalten.
Apple, das Apple Logo, iPhone und iPod touch sind Marken der Apple Inc., die in den USA und weiteren Ländern eingetragen sind. App Store ist eine Dienstleistungsmarke der Apple Inc.
- GB** Technical modifications and errors excepted.
Apple, the Apple logo, iPad, and iPhone are trademarks of Apple Inc., registered in the U.S. and other countries. App Store is a service mark of Apple Inc.
- F** Sous réserve de modifications techniques et d'erreurs.
Apple, le logo Apple, iPad et iPhone sont des marques déposées par Apple Inc., enregistrées aux États-Unis et dans d'autres régions. App Store est une marque d'Apple Inc.
- I** Cambiamenti di errori e tecnici vorbehalten riservati error-en wijzigingen tecnico.
Apple, il logo Apple, iPad e iPhone sono marchi di Apple Inc., registrati negli Stati Uniti e in altri paesi. App Store è un marchio di servizio di Apple Inc.
- E** Se reserva el derecho a realizar modificaciones técnicas.
Apple, el logotipo de Apple, iPad y iPhone son marcas comerciales de Apple Inc. registradas en EE. UU. y otros países. App Store es un marca de servicio de Apple Inc.
- NL** Error en technische wijzigingen vorbehalten.
Apple, het Apple logo, iPhone en iPod touch zijn handelsmerken van Apple Inc, geregistreerd in de VS en andere landen. App Store is een dienstmerk van Apple Inc.

ANNEX Suspension LED M



13W

	2700K	3000K	4000K
CRI 90	1280lm	1330lm	1410lm

24W

	2700K	3000K	4000K
CRI 90	2740lm	2960lm	3100lm

primär/primary
220 - 240V, 50 - 60Hz

kg

3,7



serien
.lighting

serien Raumleuchten GmbH Hainhäuser Str. 3-7 63110 Rodgau Germany Tel +49 (0)6106 6909 0 www.serien.com