

Tensione di funzionamento  
220 / 240 V AC 50Hz

95W



Isolamento fondamentale:  
le parti conduttive accessibili sono  
collegate ad un conduttore di terra.

IP20  
Indice di protezione IP 20,  
protezione contro l'ingresso di  
corpi solidi di Ø 12 mm. Nessuna  
protezione contro la pioggia. Marcatura non  
prevista sull'apparecchio.

ATTENZIONE L'apparecchio non  
deve essere smaltito come rifiuto  
urbano. Deve essere soggetto  
a raccolta separata per evitare danni  
all'ambiente. Nel rispetto della Direttiva  
2012/19/UE e delle Leggi nazionali  
il modulo Led contenuto in questo  
apparecchio di illuminazione può  
essere sostituito esclusivamente dal  
locale di raccolta differenziata per i  
prodotti elettrici ed elettronici.



Montaggio e manutenzione devono  
essere eseguiti esclusivamente da  
personale specializzato.



Il modulo Led contenuto in questo  
apparecchio di illuminazione può  
essere sostituito esclusivamente dal  
locale di raccolta differenziata per i  
prodotti elettrici ed elettronici.

LED  
IP 20

Istruzioni di montaggio e uso

1 - Seguire attentamente le istruzioni  
di montaggio e d'uso per garantire  
un funzionamento corretto e sicuro  
dell'apparecchio.

2 - Conservare le istruzioni per  
future necessità. Per eventuali problemi  
contattare il rivenditore.

3 - Il prodotto non deve essere  
modificato. Qualsiasi modifica annulla  
le approvazioni di sicurezza e può rendere  
pericoloso l'apparecchio.

4 - Rotalliana declina ogni responsabilità  
per danni causati a cose o a persone  
da un non corretto uso dell'apparecchio.

5 - Fare riferimento al sito web  
www.rotalliana.it per le istruzioni di  
sostituzione degli alimentatori, delle  
sorgenti luminose e disassemblaggio a fine  
vita del prodotto.

6 - Questo prodotto contiene una sorgente  
luminosa di classe energetica E.

1 - Follow carefully the assembly and use  
instructions to guarantee a correct and  
safe function of the luminaire.

2 - Keep the instructions for future needs.  
For any problems, get in touch with your  
supplier.

3 - The product must not be modified.  
Any change will nullify the safety  
guarantees and may make the luminaire  
dangerous.

4 - Rotalliana declines all responsibility  
for damage caused to things or persons  
by any improper use of the luminaire.

5 - Refer to the website www.rotalliana.it for  
instruction on how to replace the power  
packs, the light sources, and on how to  
disassemble the product at the end of its  
lifecycle.

6 - This product contains an energy class E  
light source.

1 - Suivre soigneusement les instructions  
de montage et utilisation pour garantir un  
correct et sûr fonctionnement de l'appareil.

2 - Garder les instructions pour des  
futurs besoins. Pour tous problèmes,  
contacter le revendeur.

3 - Le produit ne doit pas être modifié.  
Toute modification annule les approbations  
de sécurité et peut rendre dangereux  
l'appareil.

4 - Rotalliana décline toute responsabilité  
pour les dégâts causés par des choses ou  
personnes dans une incorrecte utilisation  
de l'appareil.

5 - Reportez-vous au site le  
www.rotalliana.it pour les instructions de  
substitution des alimentateurs, des sources  
lumineuses et pour le démontage du produit  
en fin de vie.

6 - Ce produit contient une source lumineuse  
de classe énergétique E.

1 - Bitte lesen Sie die Montage-und  
Gebrauchsanleitungen aufmerksam, um  
eine richtige und gefahrlose Arbeitsweise  
der Leuchte zu gewährleisten.

2 - Bewahren Sie die Anweisungen  
für zukünftige Notfälle auf.

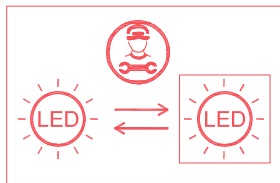
3 - Das Produkt darf nicht verändert  
werden. Jede Änderung annulliert die  
Sicherheitsbestimmungen und könnte zu  
einer Gefährdung durch die Leuchte führen.

4 - Rotalliana ist nicht für Schäden  
verantwortlich, die durch Dritte bei  
unsachgemäßer Anwendung der Leuchte  
verursacht werden.

5 - Für die anleitungen bezüglich des  
austausches der netzteile und der lichtquellen  
demontage am ende der lebensdauer des  
produkts konsultieren sie bitte die website  
www.rotalliana.it.

6 - Dieses produkt enthält eine lichtquelle der  
energieklasse E.

Rotalliana srl  
via Trento 115 - 117  
38017 Mezzolombardo  
Trento, Italia



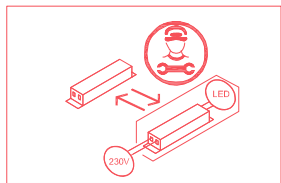
IT - LED sostituibile solo da  
personale specializzato.

EN - Replaceable (LED only) light  
source by a professional.

DE - Durch einem Fachmann  
austauschbare Lichtquelle (nur LED).

FR - Source de lumière remplaçable  
(LED) par un professionnel.

T. +39 0461 602376  
Info@rotalliana.it  
rotalliana.it



IT - Driver sostituibile solo da  
personale specializzato.

EN - Replaceable control gear by a  
professional.

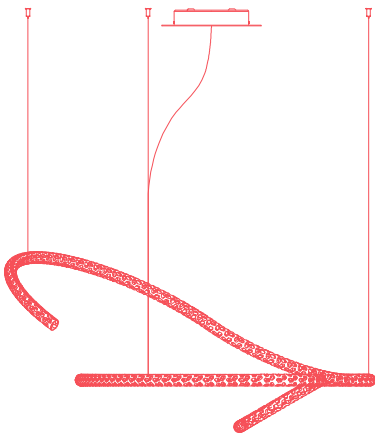
DE - Durch einen Fachmann  
austauschbares Vorschaltgerät.

FR - Équipement de contrôle  
remplaçable par un professionnel.

Assembly and operating instructions

## Squiggle design: Paolo Rizzato

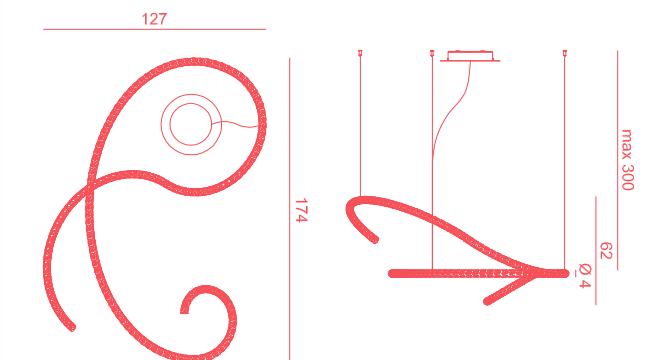
Made in Italy



## Rotalliana

Squiggle

cod: H5



| Light Source | MID POWER LED         |
|--------------|-----------------------|
| Power        | 95 Watt               |
| Kelvin       | 2.700                 |
| Dimmer       | push, dali, 0/1 - 10V |
| Lumen        | 6.500                 |
| CRI          | 90                    |



Montageanleitung und Gebrauchsanweisung

Technische Daten:  
Betriebsspannung  
220 / 240 V AC 50Hz

Leistung

Grundisolation: die zugänglichen  
sowie Bedienung der Lampe/Led,  
Vor jedem Berühren stets den  
Netzkreis entfernen.

IP20  
Schutzart IP 20. Schutz gegen  
das Eindringen fester Körper  
Ø12 mm. Kein Schutz gegen  
Regenwasser.

IP20  
Stromleitende Teile dürfen nicht  
berührt werden. Flächen wie  
Lampenschirme, Glas, Reflektoren  
und Abdeckungen können mit einem  
weichen Tuch ohne Reinigungsmittel  
abgewischt werden. Die Lampe gegen  
Feuchtigkeit schützen.

IP20  
Montage und Wartung dürfen nur  
durch Fachpersonal durchgeführt  
werden.

IP20  
Das LED-Modul in dieser Leuchte  
enthält nur vom Hersteller  
ersetzt werden. Für weitere  
Informationen, wenden Sie sich bitte an  
Ihren Lieferanten.

IP20  
Leistung  
95W

Caractéristiques techniques

Puissance

Installation, entretien de l'appareil  
et/ou remplacement de l'ampoule/  
Led. Avant toute opération,  
dérancher la prise de courant ou couper  
l'alimentation générale de la distribution  
d'électricité.

IP20  
Les parties qui conduisent le courant  
électrique ne doivent jamais entrer en  
contact avec l'humidité. Les surfaces  
comme abat-jours, verres, réflecteurs et  
couvertures peuvent être nettoyées avec un  
tissu souple sans détergent. Protéger  
l'appareil contre l'humidité pendant son  
utilisation.

IP20  
Le montage et l'entretien doivent  
être exclusivement réalisés par un  
personnel spécialisé.

IP20  
La source lumineuse contenue dans  
ce appareil peut être échangée  
seulement par le constructeur. Merci  
de contacter le service commercial pour  
toutes les informations.

Tension

Isolation fondamentale : les  
éléments conducteurs accessibles  
sont reliés à un conducteur de terre.

IP20  
Protection contre l'entrée de  
corps solides de Ø ≥ 12 mm. Il  
n'y a aucune protection contre la pluie.

IP20  
ATTENTION L'appareil ne doit  
pas être éliminé comme simple  
déchet urbain mais conformément  
à la collecte sélective pour garantir la  
protection de l'environnement.

IP20  
Le montage et l'entretien doivent  
être exclusivement réalisés par un  
personnel spécialisé.

LED  
IP 20

Manuel de montage et mode d'emploi

Power

Fitting and maintaining the unit  
and/or replacing the bulb. Led,  
reflectors and covers can be cleaned with  
a soft cloth but without using detergents.  
Protect the lamp from humidity during use.

IP20  
Parts that conduct current must not  
be exposed to humidity. Surfaces  
such as lampshades, glasses,  
reflectors and covers can be cleaned with  
a soft cloth but without using detergents.

IP20  
Installation and maintenance  
must be performed exclusively by  
specialised personnel.

IP20  
The LED module contained  
in this luminaire shall only  
be replaced by the manufacturer.  
For further informations, please contact  
your supplier.

LED  
IP 20

Operating voltage

Essential insulation: the accessible  
conductive parts are connected to  
an earth conductor. Grounding is  
mandatory.

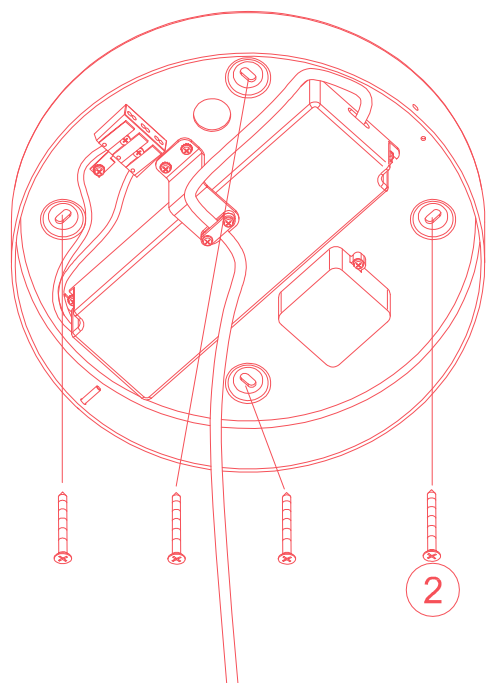
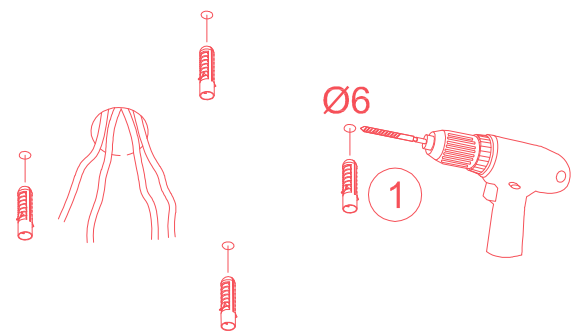
IP20  
Protection against contact with solid  
bodies of Ø ≥ 12 mm. No protection  
is provided on the luminaire.

IP20  
ATTENTION The product cannot  
be disposed as unsorted  
municipal waste. It must be  
collected separately to prevent negative  
environmental impacts. In accordance with  
the procedures of Directive 2012/19/UE  
and relevant national laws and regulations  
adopted pursuant to this Directive on the  
disposal of waste at the end of the life cycle

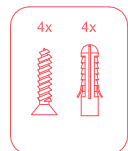
IP20  
The LED module contained  
in this luminaire shall only  
be replaced by the manufacturer.  
For further informations, please contact  
your supplier.

LED  
IP 20

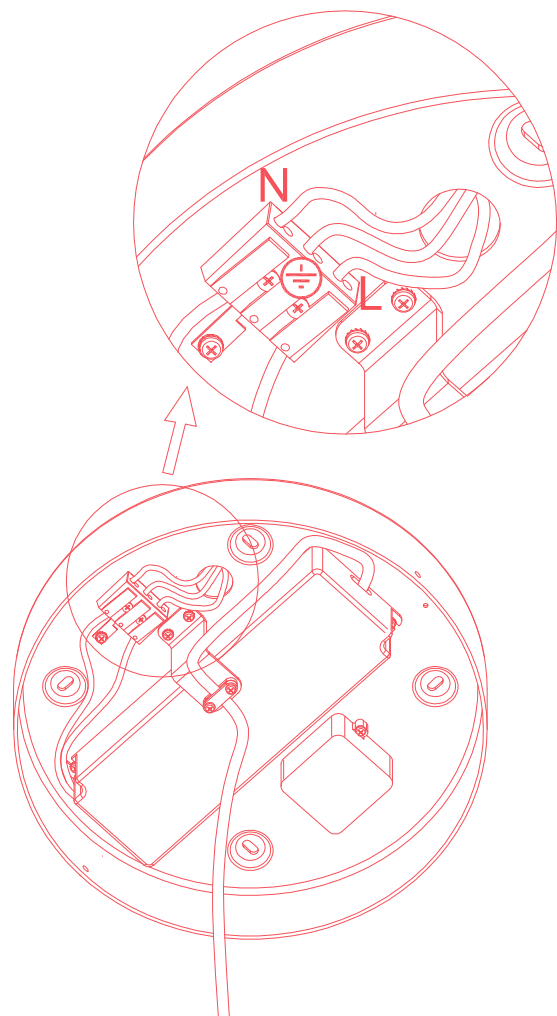
Istruzioni di montaggio e uso



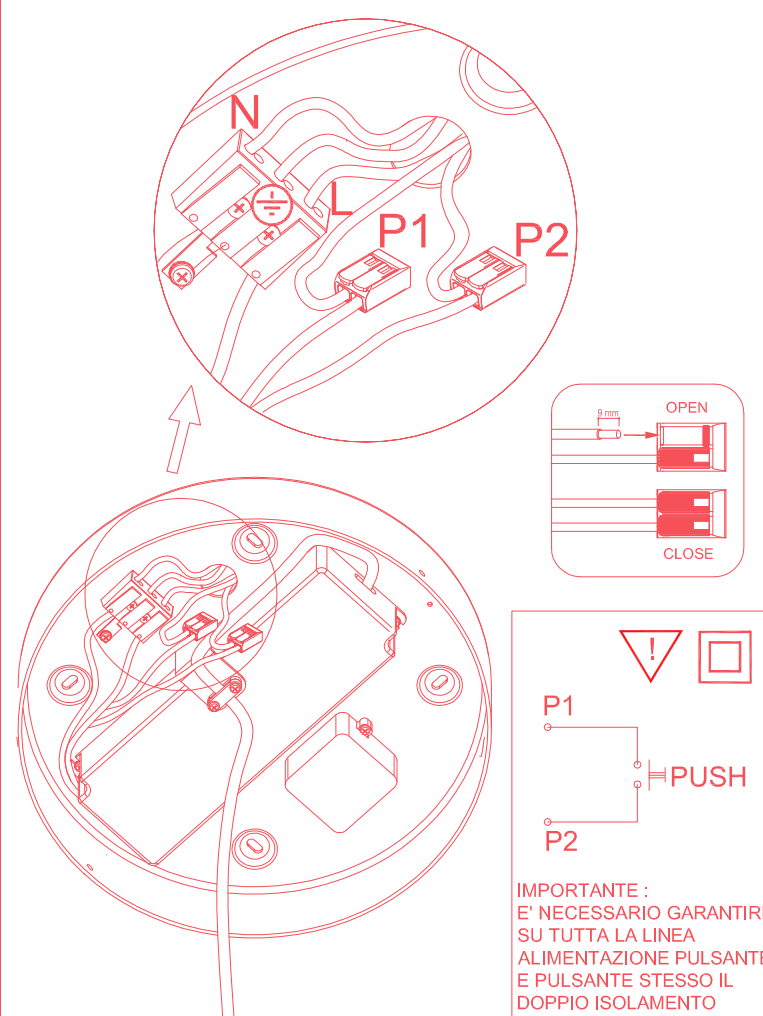
incluso / included



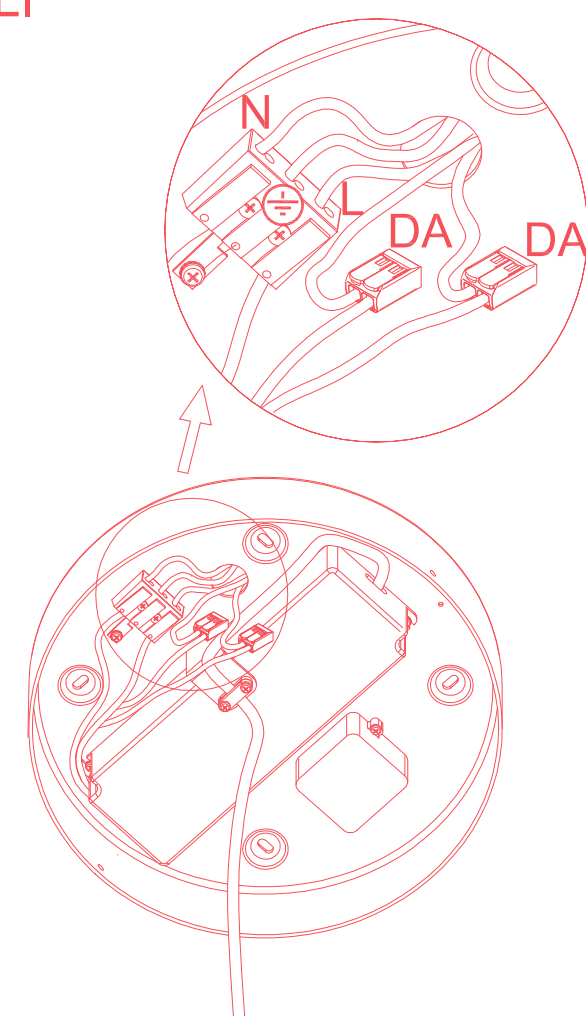
## ON-OFF



## PUSH



## PUSH DALI



1 - 10 V  
0 - 10 V

