

IT

- 1 - Seguire attentamente le Istruzioni di montaggio e d'uso per garantire un funzionamento corretto e sicuro dell'apparecchio.
- 2 - Conservare le Istruzioni per future necessità. Per eventuali problemi contattare il rivenditore.
- 3 - Il prodotto non deve essere modificato. Qualsiasi modifica annulla le approvazioni di sicurezza e può rendere pericoloso l'apparecchio.
- 4 - Rotalliana declina ogni responsabilità per danni causati a cose o a persone da un non corretto uso dell'apparecchio.
- 5 - Fare riferimento al sito web [www.rotalliana.it](http://www.rotalliana.it) per le istruzioni di sostituzione degli alimentatori, delle sorgenti luminose e disassemblaggio fine vita del prodotto.
- 6 - Questo prodotto contiene una sorgente luminosa di classe energetica E.

EN

- 1 - Follow carefully the assembly and use instructions to guarantee a correct and safe function of the luminaire.
- 2 - Keep the instructions for future needs. For any problems, get in touch with your supplier.
- 3 - The product must not be modified. Any change will nullify the safety guarantees and may make the luminaire dangerous.
- 4 - Rotalliana declines all responsibility for damage caused to things or persons by any improper use of the luminaire.
- 5 - Refer to the website [www.rotalliana.it](http://www.rotalliana.it) for instruction on how to replace the power packs, the light sources, and on how to disassemble the product at the end of its lifecycle.
- 6 - This product contains an energy class E light source.

FR

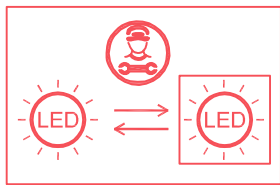
- 1 - Suivre soigneusement les instructions de montage et utilisation pour garantir un correct et sur fonctionnement de l'appareil.
- 2 - Garder les Instructions pour des futures nécessités. Pour tous problèmes, contacter le revendeur.
- 3 - Le produit ne doit pas être modifié. Toute modification annule les approbations de sécurité et peut rendre dangereux l'appareil.
- 4 - Rotalliana décline toute responsabilité pour les dégats causés choses ou personnes si une incorrecte utilisation de l'appareil.
- 5 - Reportez-vous au site la toile [www.rotalliana.it](http://www.rotalliana.it) pour les instructions de substitution des alimentateurs, des sources lumineuses et pour le démontage du produit en fin de vie.
- 6 - Ce produit contient une source lumineuse de classe énergétique E.

DE

- 1 - Bitte lesen Sie die Montage-und Gebrauchsanleitungen aufmerksam, um eine richtige und gefahrlose Arbeitsweise der Leuchte zu gewährleisten.
- 2 - Bewahren Sie die Anweisungen für zukünftige Notfälle auf.
- 3 - Das Produkt darf nicht verändert werden. Jede Änderung annulliert die Sicherheitsbestimmungen und könnte zu einer Gefährdung durch die Leuchte führen.
- 4 - Rotalliana ist nicht für Schäden verantwortlich, die durch Dritte bei unsachgemäßer Anwendung der Leuchte verursacht werden.
- 5 - Für die anleitungen bezüglich des austausches der netzteile und der lichtquellen demontage am ende der lebensdauer des produkts konsultieren sie bitte die website [www.rotalliana.it](http://www.rotalliana.it).
- 6 - Dieses produkt enthält eine lichtquelle der energiekategorie E.

Rotalliana srl  
via Trento 115 - 117  
38017 Mezzolombardo  
Trento, Italia

T. +39 0461 602376  
Info@rotalliana.it  
rotalliana.it

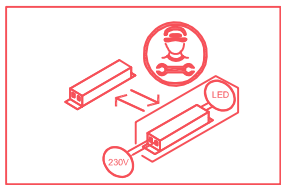


IT - LED sostituibile solo da personale specializzato.

EN - Replaceable (LED only) light source by a professional.

DE - Durch einem Fachmann austauschbare Lichtquelle (nur LED).

FR - Source de lumière remplaçable (LED) par un professionnel.



IT - Driver sostituibile solo da personale specializzato.

EN - Replaceable control gear by a professional.

DE - Durch einen Fachmann austauschbares Vorschaltgerät.

FR - Équipement de contrôle remplaçable par un professionnel.

## Squiggle design: Paolo Rizzato

Made in Italy

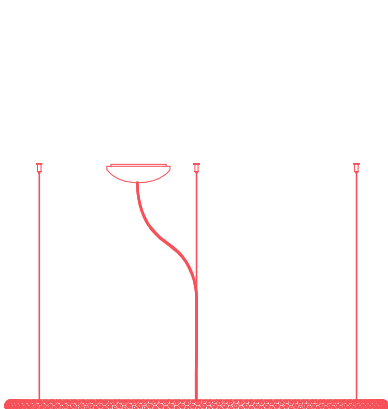
IT

EN

FR

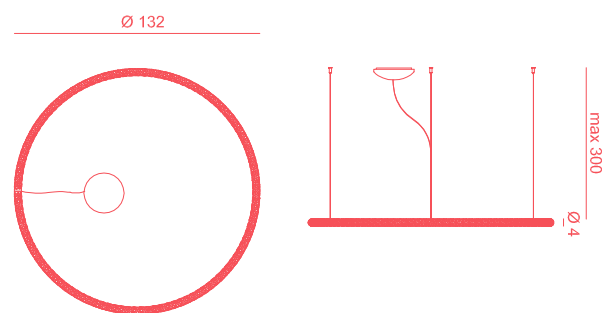
DE

UE

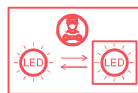


Squiggle

cod: H3



Light Source	MID POWER LED
Power	67 Watt
Kelvin	2.700
Dimmer	push, dali, 0/1 - 10V
Lumen	4.600
CRI	90



LED IP 20

<p><b>IP20</b> Indice di protezione IP 20. Protezione contro l'ingresso di corpi solidi di Ø 12 mm. Nessuna protezione contro la piovra. Marcatura non prevista sull'apparecchio.</p> <p><b>ATTENZIONE</b> L'apparecchio non deve essere smaltito come rifiuto urbano. Deve essere smaltito a raccolta separata per evitare danni all'ambiente. Nel rispetto della Direttiva 2012/19/UE e delle Leggi nazionali di recepimento per lo smaltimento del prodotto a fine vita, il mancato rispetto di quanto sopra è sanzionato dalla Legge. Si prega di informarsi in merito al sistema locale di raccolta differenziata per l'essere sostituito esclusivamente dall'apparecchio di illuminazione può essere sostituito esclusivamente dal costruttore. Per un'eventuale sostituzione, si prega contattare il proprio rivenditore.</p>	<p><b>IP20</b> Le parti che conducono corrente non devono entrare in contatto con l'umidità. Le superfici quali paralumi, vetri, riflettori e coperture possono essere pulite con un panno morbido senza detersivo. Proteggere la lampada dall'umidità durante l'uso.</p> <p><b>ATTENZIONE</b> The product cannot be disposed as unsorted municipal waste. It must be collected separately to prevent negative environmental impacts. In accordance with the procedures of Directive 2012/19/UE and relevant national laws and regulations adopted pursuant to this Directive on the disposal of waste at the end of the life cycle of the product, any violation is sanctioned by law. Please inform yourself about electrical and electronic products.</p> <p>For further informations, please contact your supplier.</p>
<p><b>IP20</b> Protection level IP 20. Protection is effective against contact with solid bodies of Ø ≥ 12 mm. No protection is provided against rain. No indications are provided on the luminaire.</p> <p>Installation and maintenance must be performed exclusively by specialised personnel.</p> <p>The LED module contained in this luminaire shall only be replaced by the manufacturer.</p>	<p><b>IP20</b> Protection level IP 20. Protection is provided against electric shock and/or replacing the bulb. Fitting and maintaining the unit remove the lamp plug from its socket or turn off the lamp supply circuit, and leave the bulb to cool.</p> <p>Installation and maintenance must be performed exclusively by specialised personnel.</p> <p>The LED module contained in this luminaire shall only be replaced by the manufacturer.</p>
<p>Caratteristiche tecniche</p> <p>Tensione di funzionamento 220 / 240 V AC 50Hz</p> <p>Potenza 67W</p>	<p>Technical characteristics</p> <p>Operating voltage 220 / 240 V AC 50Hz</p> <p>Power 67W</p>

Istruzioni di montaggio e uso

UE

IT

EN

UE

Assembly and operating instructions

UE

FR

LED IP 20

<p><b>IP20</b> Indice di protezione IP 20. Protezione contro l'ingresso di corpi solidi di Ø ≥ 12 mm. Il n'y a aucune protection contre la pluie. Marquage non prévu sur l'appareil.</p> <p><b>ATTENTION</b> L'appareil ne doit pas être éliminé comme simple déchet urbain mais conformément à la collecte sélective pour garantir la protection de l'environnement. Conformément à la Directive 2012/19/UE et aux dispositions légales qui la transposent pour ce qui touche à l'élimination du produit au terme de sa durée de vie, les contrevenants aux dispositions en vigueur sont passibles des sanctions prévues par la loi. Veuillez vous informer du système local de séparation des déchets électriques et électroniques.</p> <p>de contacter le service commercial pour obtenir plus d'informations.</p>	<p><b>IP20</b> Les parties qui conduisent le courant électrique ne doivent jamais entrer en contact avec l'humidité. Les surfaces comme abat-jours, verres, réflecteurs et couvercles peuvent être nettoyés avec un tissu souple sans détergent. Protéger l'appareil contre l'humidité pendant son utilisation.</p> <p><b>ATTENTION</b> Das Gerät darf nicht feucht werden. Die Lampe gegen Feuchtigkeit schützen.</p> <p><b>IP20</b> Schutzart IP 20. Schutz gegen Feuchtigkeit. Kein Schutz gegen Regenwasser.</p> <p><b>IP20</b> Schutz gegen Feuchtigkeit. Kein Schutz gegen Regenwasser.</p> <p><b>IP20</b> ACHTUNG Das Gerät darf nicht feucht werden. Die Lampe gegen Feuchtigkeit schützen.</p> <p><b>IP20</b> Schutz gegen Feuchtigkeit. Kein Schutz gegen Regenwasser.</p>
<p><b>IP20</b> Protection contre l'entrée de corps solides de Ø ≥ 12 mm. Il n'y a aucune protection contre la pluie. Marquage non prévu sur l'appareil.</p> <p><b>ATTENTION</b> L'appareil ne doit pas être éliminé comme simple déchet urbain mais conformément à la collecte sélective pour garantir la protection de l'environnement. Conformément à la Directive 2012/19/UE et aux dispositions légales qui la transposent pour ce qui touche à l'élimination du produit au terme de sa durée de vie, les contrevenants aux dispositions en vigueur sont passibles des sanctions prévues par la loi. Veuillez vous informer du système local de séparation des déchets électriques et électroniques.</p> <p>de contacter le service commercial pour obtenir plus d'informations.</p>	<p><b>IP20</b> Protection against electric shock and/or replacing the bulb. Fitting and maintaining the unit remove the lamp plug from its socket or turn off the lamp supply circuit, and leave the bulb to cool.</p> <p>Installation and maintenance must be performed exclusively by specialised personnel.</p> <p>The LED module contained in this luminaire shall only be replaced by the manufacturer.</p>
<p>Caractéristiques techniques</p> <p>Tension 220 / 240 V AC 50Hz</p> <p>Puissance 67W</p>	<p>Technical characteristics</p> <p>Operating voltage 220 / 240 V AC 50Hz</p> <p>Power 67W</p>

Manuel de montage et mode d'emploi

UE

FR

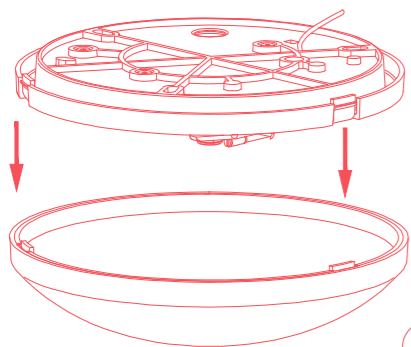
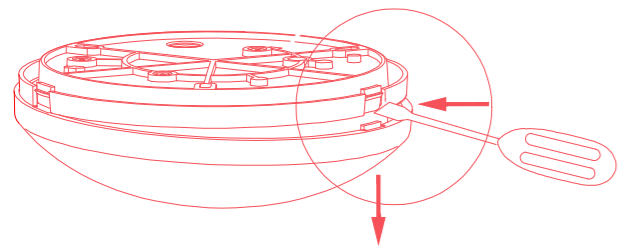
LED IP 20

<p><b>IP20</b> Indice di protezione IP 20. Protezione contro l'ingresso di corpi solidi di Ø 12 mm. Nessuna protezione contro la piovra. Marcatura non prevista sull'apparecchio.</p> <p><b>ATTENZIONE</b> L'apparecchio non deve essere smaltito come rifiuto urbano. Deve essere smaltito a raccolta separata per evitare danni all'ambiente. Nel rispetto della Direttiva 2012/19/UE e delle Leggi nazionali di recepimento per lo smaltimento del prodotto a fine vita, il mancato rispetto di quanto sopra è sanzionato dalla Legge. Si prega di informarsi in merito al sistema locale di raccolta differenziata per l'essere sostituito esclusivamente dal costruttore. Per un'eventuale sostituzione, si prega contattare il proprio rivenditore.</p>	<p><b>IP20</b> Le parti che conducono corrente non devono entrare in contatto con l'umidità. Le superfici quali paralumi, vetri, riflettori e coperture possono essere pulite con un panno morbido senza detersivo. Proteggere la lampada dall'umidità durante l'uso.</p> <p><b>ATTENZIONE</b> The product cannot be disposed as unsorted municipal waste. It must be collected separately to prevent negative environmental impacts. In accordance with the procedures of Directive 2012/19/UE and relevant national laws and regulations adopted pursuant to this Directive on the disposal of waste at the end of the life cycle of the product, any violation is sanctioned by law. Please inform yourself about electrical and electronic products.</p> <p>For further informations, please contact your supplier.</p>
<p><b>IP20</b> Protection level IP 20. Protection is provided against contact with solid bodies of Ø ≥ 12 mm. No protection is provided against rain. No indications are provided on the luminaire.</p> <p>Installation and maintenance must be performed exclusively by specialised personnel.</p> <p>The LED module contained in this luminaire shall only be replaced by the manufacturer.</p>	<p><b>IP20</b> Protection against electric shock and/or replacing the bulb. Fitting and maintaining the unit remove the lamp plug from its socket or turn off the lamp supply circuit, and leave the bulb to cool.</p> <p>Installation and maintenance must be performed exclusively by specialised personnel.</p> <p>The LED module contained in this luminaire shall only be replaced by the manufacturer.</p>
<p>Technische Daten</p> <p>Betriebsspannung 220 / 240 V AC 50Hz</p> <p>Leistung 67W</p>	<p>Technical characteristics</p> <p>Operating voltage 220 / 240 V AC 50Hz</p> <p>Power 67W</p>

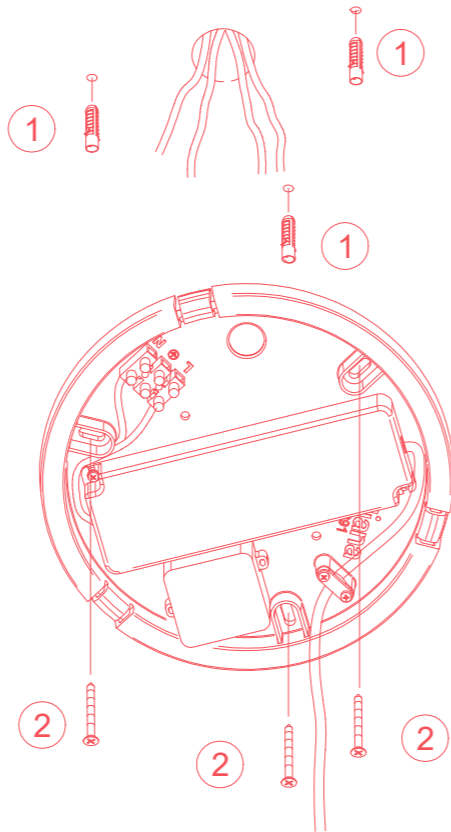
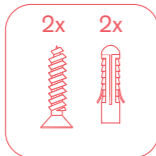
Montageanleitung und Gebrauchsanweisung

UE

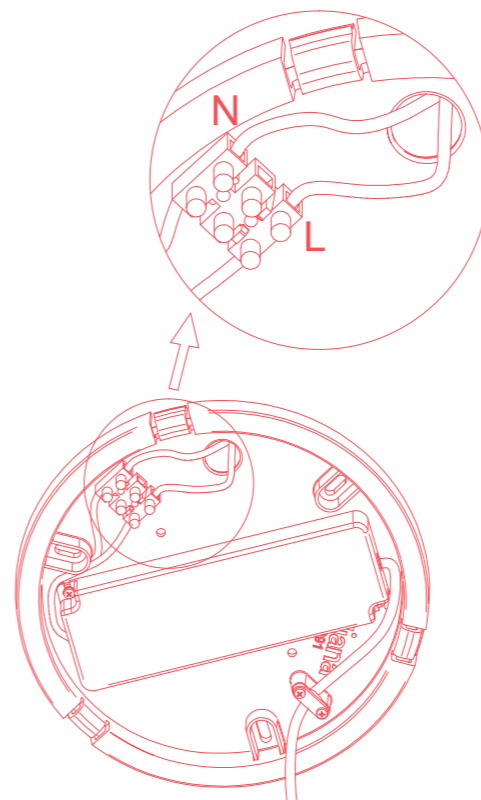
DE



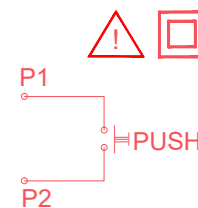
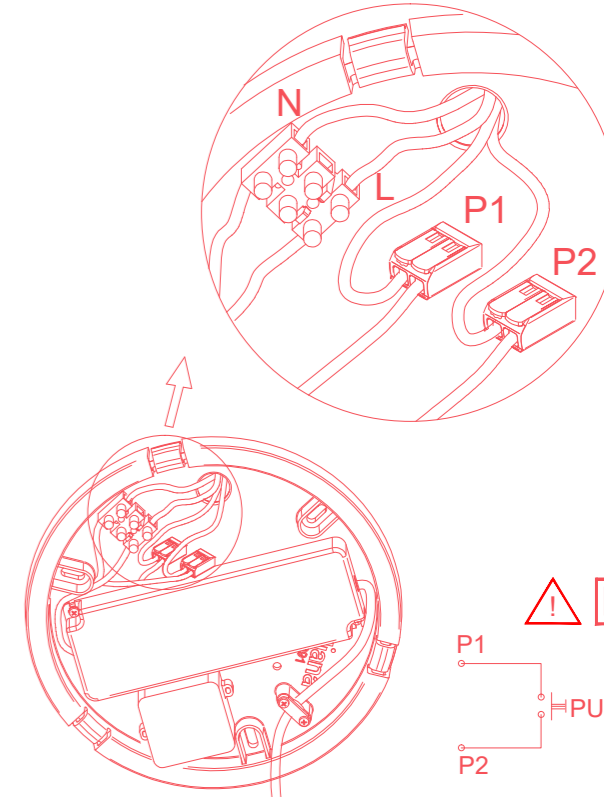
incluso/included



### ON-OFF



### PUSH



### DALI

1 - 10 V  
0 - 10 V

