

Leistung	H10 72W, H11 78W
Technische daten:	220 / 240 V AC 50Hz
Betriebsspannung	220 / 240 V AC 50Hz

Austausch, Ein- und Ausbau sowie Bedienung der Lampe/Led. Vor jedem Berühren stets den Netzstecker ziehen oder die Lampe vom Stromkreis entfernen. Bei Einrichtung von Hängeleuchten/Wandleuchten, wenden Sie sich immer an einen Elektrofachmann.

Stromleitende Teile dürfen nicht feucht werden. Flächen wie Lampenschirme, Glas, Reflektoren und Abdeckungen können mit einem weichen Tuch ohne Feinreinigungsmittel gesäubert werden. Die Lampe gegen Feuchtigkeit schützen.

Montage und Wartung dürfen nur durch Fachpersonal durchgeführt werden. Das LED-Modul in dieser Leuchte enthält darf nur vom Hersteller Nichterhaltung straffer. Bitte informieren Sie sich über die örtlichen Sammelstellen für Elektroprodukte und elektronische Geräte. Ihren Lieferanten, wenden Sie sich bitte an Informationen, wenden Sie sich bitte an

Das LED-Modul in dieser Leuchte enthält darf nur vom Hersteller Nichterhaltung straffer. Bitte informieren Sie sich über die örtlichen Sammelstellen für Elektroprodukte und elektronische Geräte. Ihren Lieferanten, wenden Sie sich bitte an



Caractéristiques techniques:

Leistung	H10 72W, H11 78W
Technische daten:	220 / 240 V AC 50Hz
Betriebsspannung	220 / 240 V AC 50Hz

Austausch, Ein- und Ausbau sowie Bedienung der Lampe/Led. Vor jedem Berühren stets den Netzstecker ziehen oder die Lampe vom Stromkreis entfernen. Bei Einrichtung von Hängeleuchten/Wandleuchten, wenden Sie sich immer an einen Elektrofachmann.

Stromleitende Teile dürfen nicht feucht werden. Flächen wie Lampenschirme, Glas, Reflektoren und Abdeckungen können mit einem weichen Tuch ohne Feinreinigungsmittel gesäubert werden. Die Lampe gegen Feuchtigkeit schützen.

Montage und Wartung dürfen nur durch Fachpersonal durchgeführt werden. Das LED-Modul in dieser Leuchte enthält darf nur vom Hersteller Nichterhaltung straffer. Bitte informieren Sie sich über die örtlichen Sammelstellen für Elektroprodukte und elektronische Geräte. Ihren Lieferanten, wenden Sie sich bitte an

Das LED-Modul in dieser Leuchte enthält darf nur vom Hersteller Nichterhaltung straffer. Bitte informieren Sie sich über die örtlichen Sammelstellen für Elektroprodukte und elektronische Geräte. Ihren Lieferanten, wenden Sie sich bitte an



Technical characteristics:

Leistung	H10 72W, H11 78W
Technische daten:	220 / 240 V AC 50Hz
Betriebsspannung	220 / 240 V AC 50Hz

Austausch, Ein- und Ausbau sowie Bedienung der Lampe/Led. Vor jedem Berühren stets den Netzstecker ziehen oder die Lampe vom Stromkreis entfernen. Bei Einrichtung von Hängeleuchten/Wandleuchten, wenden Sie sich immer an einen Elektrofachmann.

Stromleitende Teile dürfen nicht feucht werden. Flächen wie Lampenschirme, Glas, Reflektoren und Abdeckungen können mit einem weichen Tuch ohne Feinreinigungsmittel gesäubert werden. Die Lampe gegen Feuchtigkeit schützen.

Montage und Wartung dürfen nur durch Fachpersonal durchgeführt werden. Das LED-Modul in dieser Leuchte enthält darf nur vom Hersteller Nichterhaltung straffer. Bitte informieren Sie sich über die örtlichen Sammelstellen für Elektroprodukte und elektronische Geräte. Ihren Lieferanten, wenden Sie sich bitte an

Das LED-Modul in dieser Leuchte enthält darf nur vom Hersteller Nichterhaltung straffer. Bitte informieren Sie sich über die örtlichen Sammelstellen für Elektroprodukte und elektronische Geräte. Ihren Lieferanten, wenden Sie sich bitte an



Caratteristiche tecniche:

Leistung	H10 72W, H11 78W
Technische daten:	220 / 240 V AC 50Hz
Betriebsspannung	220 / 240 V AC 50Hz

Austausch, Ein- und Ausbau sowie Bedienung der Lampe/Led. Vor jedem Berühren stets den Netzstecker ziehen oder die Lampe vom Stromkreis entfernen. Bei Einrichtung von Hängeleuchten/Wandleuchten, wenden Sie sich immer an einen Elektrofachmann.

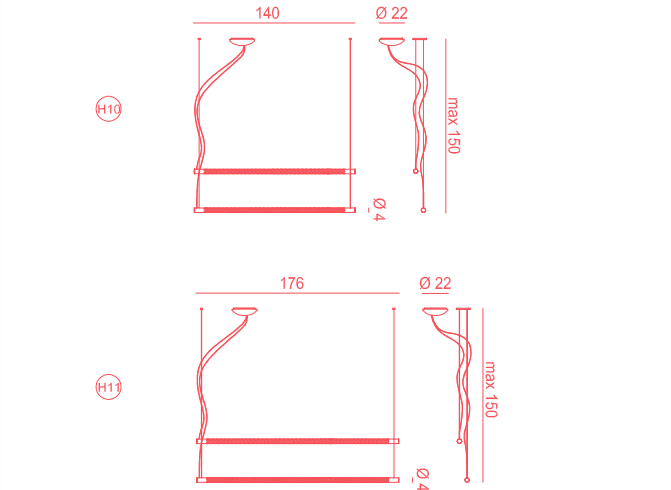
Stromleitende Teile dürfen nicht feucht werden. Flächen wie Lampenschirme, Glas, Reflektoren und Abdeckungen können mit einem weichen Tuch ohne Feinreinigungsmittel gesäubert werden. Die Lampe gegen Feuchtigkeit schützen.

Montage und Wartung dürfen nur durch Fachpersonal durchgeführt werden. Das LED-Modul in dieser Leuchte enthält darf nur vom Hersteller Nichterhaltung straffer. Bitte informieren Sie sich über die örtlichen Sammelstellen für Elektroprodukte und elektronische Geräte. Ihren Lieferanten, wenden Sie sich bitte an

Das LED-Modul in dieser Leuchte enthält darf nur vom Hersteller Nichterhaltung straffer. Bitte informieren Sie sich über die örtlichen Sammelstellen für Elektroprodukte und elektronische Geräte. Ihren Lieferanten, wenden Sie sich bitte an

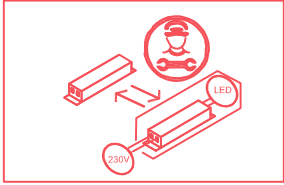
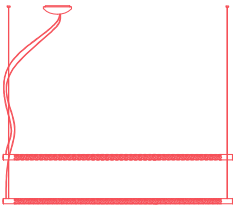
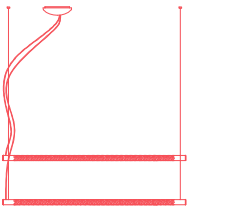


Light Source	MID POWER LED
Power H10	72 Watt
Power H11	78 Watt
Kelvin	2.700
Dimmer	push, dali, 0/1-10, casambi
Lumen H10	5.050
Lumen H11	5.500
CRI	90



Squiggle design: Paolo Rizzato

Made in Italy

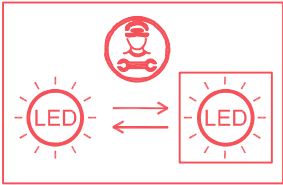


IT - Driver sostituibile solo da personale specializzato.

EN - Replaceable control gear by a professional.

DE - Durch einen Fachmann austauschbares Vorschaltgerät.

FR - Équipement de contrôle remplaçable par un professionnel.



IT - LED sostituibile solo da personale specializzato.

EN - Replaceable (LED only) light source by a professional.

DE - Durch einem Fachmann austauschbare Lichtquelle (nur LED).

FR - Source de lumière remplaçable (LED) par un professionnel.

Rotaliana srl
via Trento 115 - 117
38017 Mezzolombardo
Trento, Italia

T. +39 0461 602376
Info@rotallana.it
rotalliana.it

FR - Suivre soigneusement les instructions de montage et d'uso per garantir un fonctionnement correcto e sicuro dell'apparecchio.

2 - Garder les instructions pour des futures necessites. Pour tous problemes, contacter le revendeur.

3 - Le produit ne doit pas etre modifié. Toute modification annule les approbations de securite et pt rendre dangereux l'appareil.

4 - Rotaliana declina toute responsabilite pour les degats causes choses ou personnes this une incorrecte utilisation de l'appareil.

5 - Reportez-vous au site la toile www.rotalliana.it pour les instructions de substitution des alimentateurs, des sources lumineuses et pour le démontage du produit en fin de vie.

6 - Ce produit contient une source lumineuse de classe energetique E.

DE

1 - Bitte lesen Si e die Montage-und Gebrauchsanleitungen aufmerksam, um eine richtige und gefahrlose Arbeitsweise der Leuchte zu gewährleisten.

2 - Bewahren Si e die Anweisungen für zukünftige Notfalle auf.

3 - Das Produkt darf nicht verändert werden.Jede Änderung annulliert die Sicherheitsbestimmungen und könnte zu einer Gefährdungdurch die Leuchte führen.

4 - Rotaliana it nicht für Schäden verantwortlich, die dutch Dritte bei unsachgemäßen Anwendung der Leuchte verursacht werden.

5 - Für die anleitungen bezüglich des austausches der netzteile und der lichtquellen demontage am ende der lebensdauer des produkts konsultieren sle bitte die webseite www.rotalliana.it.

6 - Dieses produkt enthält eine lichtquelle der energiekategorie E.

IT

1 - Seguire attentamente le istruzioni di montaggio e d'uso per garantir un funzionamento corretto e sicuro dell'apparecchio.

2 - Conservare le istruzioni per future necessita. Per eventuali problemi contattare il rivenditore.

3 - Il prodotto non deve essere modificato. Qualsiasi modifica annulla le approvazioni di sicurezza e può rendere pericoloso l'apparecchio.

4 - Rotaliana declina ogni responsabilità per danni causati a cose o a persone da un non corretto uso dell'apparecchio.

5 - Fare riferimento al sito web www.rotalliana.it per le istruzioni di sostituzione degli alimentatori, delle sorgenti luminose e disassemblaggio a fine vita del prodotto.

6 - Questo prodotto contiene una sorgente luminosa di classe energetica E.

EN

1 - Follow carefully the assembly and use instructions to guarantee a correct and safe function of the luminaire.

2 - Keep the instructions for future needs. For any problems, get in touch with your supplier.

3 - The product must not be modified. Any change will nullify the safety guarantees and may make the luminaire dangerous.

4 - Rotaliana declines all responsibility for damage caused to things or persons by any improper use of the luminaire.

5 - Refer to the website www.rotalliana.it for instruction on how to replace the power packs, the light sources, and on how to disassemble the product at the end of its lifecycle.

6 - This product contains an energy class E light source.

