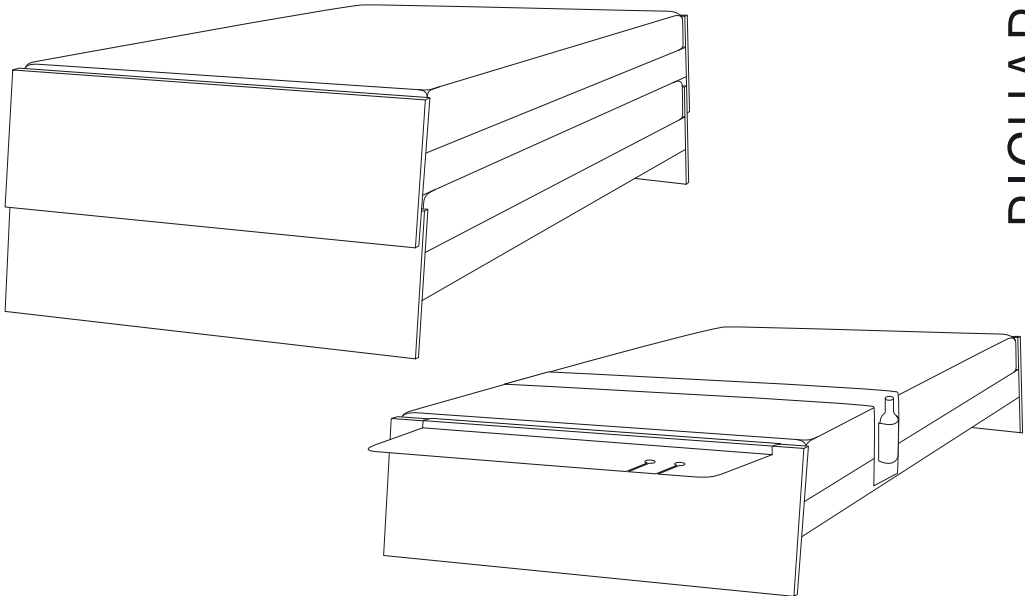


Stapelbett Lönneberga
Farbig lackiert
 Gestalter
 Alexander Seifried
 2006/2007

Höhe ein Bett: 300 mm
 Höhe zwei Betten gestapelt: 490 mm
 Breite: 900 mm
 Länge: 2110 mm (unten gemessen)



RICHARD LAMPERT

Preise pro Einzelbett:

Bettrahmen: Multiplex Esche furniert/MDF Eschestruktur, farbig offenporig lackiert rot RAL 3020, weiß RAL 9010 oder graphitschwarz RAL 9011. x

Lattenrost: fest verbunden mit Bettrahmen, 17 Leisten schwarz foliert mit Mittelzonenverstärkung, einzeln gelagerte Latten (Preise Bettrahmen inkl. Lattenrost)

Matratze 900 x 2000 x 100 mm: Kaltschaum RG 40, Stauchhärte 30, mit Trikotbezug Baumwolle x

Abnehmbarer Bezug zur chemischen Reinigung

Gruppe 1: Stoff „Solo“ beige-karamell, beige-grau, 100% Polyester, 400 g/qm x

Gruppe 2: Stoff „Salz und Pfeffer“ schwarz-weiß, 90% Baumwolle, 10% Viskose, 480 g/qm x

Gruppe 3: Stoff „Riviera“ hellbeige, mittelbraun, dkl.braun, anthrazit, 45% LI, 55% PES x

Klammerspaar: rot zur Arretierung von zwei Betten nebeneinander x

Kissen 400 x 600 mm Gruppe 1: Stoff identisch mit Matratze x

Inlet mit Federn und Schaumstoffsticks, abnehmbarer Bezug Gruppe 2: Stoff identisch mit Matratze x

Gruppe 3: Stoff identisch mit Matratze x

Bettsack „Alfred“ 1950 mm Gruppe 1: Stoff identisch mit Matratze x

Gruppe 2: Stoff identisch mit Matratze x

Gruppe 3: Stoff identisch mit Matratze x

Bettsack „Alfred“ 950 mm Gruppe 1: Stoff identisch mit Matratze x

Gruppe 2: Stoff identisch mit Matratze x

Gruppe 3: Stoff identisch mit Matratze x

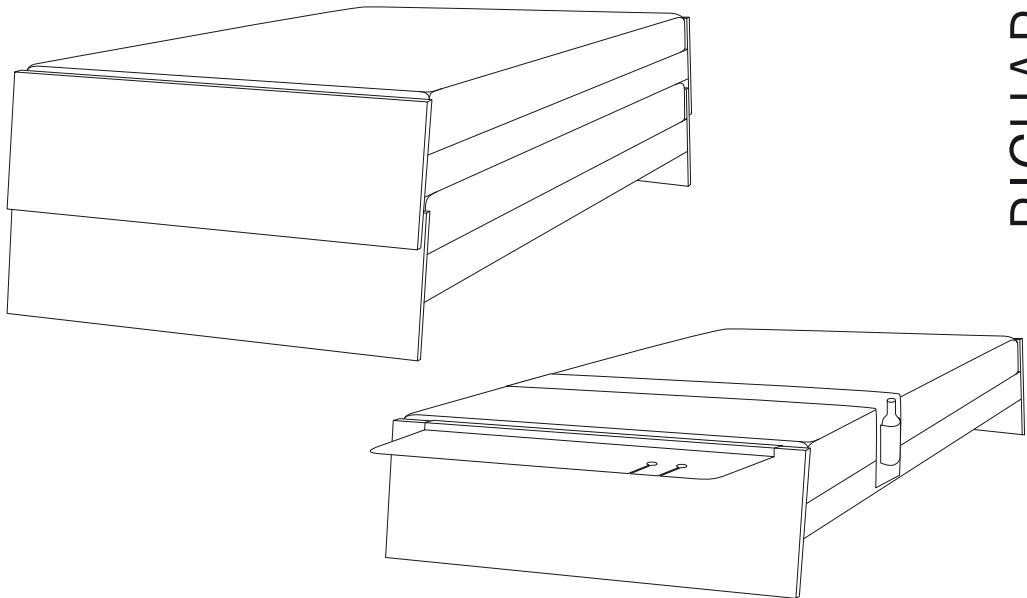
Ablageblech „Michel“, 800 x 170 mm rot, weiß oder schwarz mit zwei Ausschnitten für Gläser x

Flaschengurt „Emil“ Gruppe 1+2: für Dosen, Flaschen, Handy, Fernbedienung usw. x

Komplettpreis: 1 Bett, Lattenrost, Matratze mit Bezug Stoffgruppe 1 x

Stapelbett Lönneberga
Seekiefer Multiplex lackiert
 Gestalter
 Alexander Seifried
 2006/2007

Höhe ein Bett: 300 mm
 Höhe zwei Betten gestapelt: 490 mm
 Breite: 900 mm
 Länge: 2110 mm (unten gemessen)

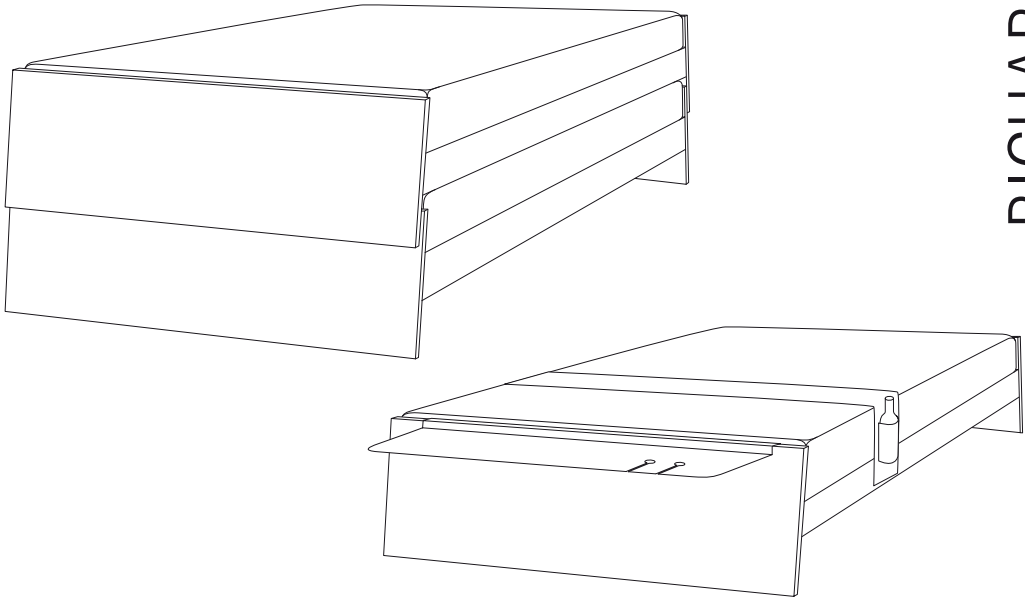


RICHARD LAMPERT

Preise pro Einzelbett:		
Bettrahmen: Multiplex Seekiefer		x
Lattenrost: fest verbunden mit Bettrahmen, 17 Leisten schwarz foliert mit Mittelzonenverstärkung, einzeln gelagerte Latten (Preise Bettrahmen inkl. Lattenrost)		
Matratze 900 x 2000 x 100 mm: Kaltschaum RG 40, Stauchhärte 30, mit Trikotbezug Baumwolle		x
Abnehmbarer Bezug zur chemischen Reinigung		
Gruppe 1: Stoff „Solo“ beige-karamell, beige-grau, 100% Polyester, 400 g/qm		x
Gruppe 2: Stoff „Salz und Pfeffer“ schwarz-weiß, 90% Baumwolle, 10% Viskose, 480 g/qm		x
Gruppe 3: Stoff „Riviera“ hellbeige, mittelbraun, dkl.braun, anthrazit, 45% LI, 55% PES		x
Klammerspaar: rot zur Arretierung von zwei Betten nebeneinander		x
Kissen 400 x 600 mm	Gruppe 1: Stoff identisch mit Matratze	x
Inlet mit Federn und Schaumstoffsticks, abnehmbarer Bezug	Gruppe 2: Stoff identisch mit Matratze	x
	Gruppe 3: Stoff identisch mit Matratze	x
Bettsack „Alfred“ 1950 mm	Gruppe 1: Stoff identisch mit Matratze	x
	Gruppe 2: Stoff identisch mit Matratze	x
	Gruppe 3: Stoff identisch mit Matratze	x
Bettsack „Alfred“ 950 mm	Gruppe 1: Stoff identisch mit Matratze	x
	Gruppe 2: Stoff identisch mit Matratze	x
	Gruppe 3: Stoff identisch mit Matratze	x
Ablageblech „Michel“, 800 x 170 mm rot, weiß oder schwarz mit zwei Ausschnitten für Gläser		x
Flaschengurt „Emil“ Gruppe 1+2: für Dosen, Flaschen, Handy, Fernbedienung usw.		x
Komplettpreis: 1 Bett, Lattenrost, Matratze mit Bezug Stoffgruppe 1		x

Stapelbett Lönneberga
Eiche massiv
 Gestalter
 Alexander Seifried
 2012

Höhe ein Bett: 300 mm
 Höhe zwei Betten gestapelt: 490 mm
 Breite: 900 mm
 Länge: 2110 mm (unten gemessen)



RICHARD LAMPERT

Preise pro Einzelbett:

Bettrahmen: Eiche massiv, geräuchert, geölt x
 Lattenrost: fest verbunden mit Bettrahmen, 17 Leisten schwarz foliert mit
 Mittelzonenverstärkung, einzeln gelagerte Latten (Preise Bettrahmen inkl. Lattenrost)

Matratze 900 x 2000 x 100 mm: Kaltschaum RG 40, Stauchhärte 30, mit Trikotbezug Baumwolle x

Abnehmbarer Bezug zur chemischen Reinigung

Gruppe 1: Stoff „Solo“ beige-karamell, beige-grau, 100% Polyester, 400 g/qm x

Gruppe 2: Stoff „Salz und Pfeffer“ schwarz-weiß, 90% Baumwolle, 10% Viskose, 480 g/qm x

Gruppe 3: Stoff „Riviera“ hellbeige, mittelbraun, dkl.braun, anthrazit, 45% LI, 55% PES x

Klammernpaar: rot zur Arretierung von zwei Betten nebeneinander x

Kissen 400 x 600 mm Gruppe 1: Stoff identisch mit Matratze x

Inlet mit Federn und Schaumstoffsticks, abnehmbarer Bezug Gruppe 2: Stoff identisch mit Matratze x

Gruppe 3: Stoff identisch mit Matratze x

Bettsack „Alfred“ 1950 mm Gruppe 1: Stoff identisch mit Matratze x

Gruppe 2: Stoff identisch mit Matratze x

Gruppe 3: Stoff identisch mit Matratze x

Bettsack „Alfred“ 950 mm Gruppe 1: Stoff identisch mit Matratze x

Gruppe 2: Stoff identisch mit Matratze x

Gruppe 3: Stoff identisch mit Matratze x

Ablageblech „Michel“, 800 x 170 mm rot, weiß oder schwarz mit zwei Ausschnitten für Gläser x

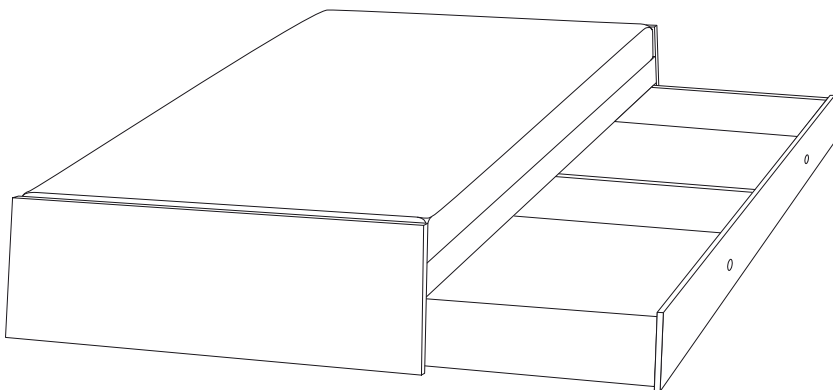
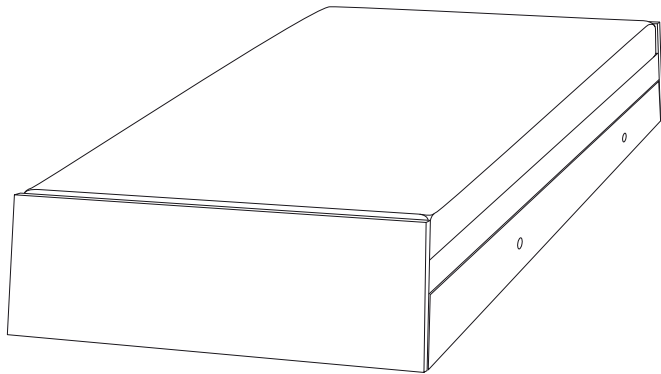
Flaschengurt „Emil“ Gruppe 1+2: für Dosen, Flaschen, Handy, Fernbedienung usw. x

Komplettpreis: 1 Bett, Lattenrost, Matratze mit Bezug Stoffgruppe 1 x

Lönneberga
mit Bettkasten
Gestalter
Alexander Seifried
2012

Bett

Höhe: 350 mm
Breite: 900 mm
Länge: 2110 mm (unten gemessen)



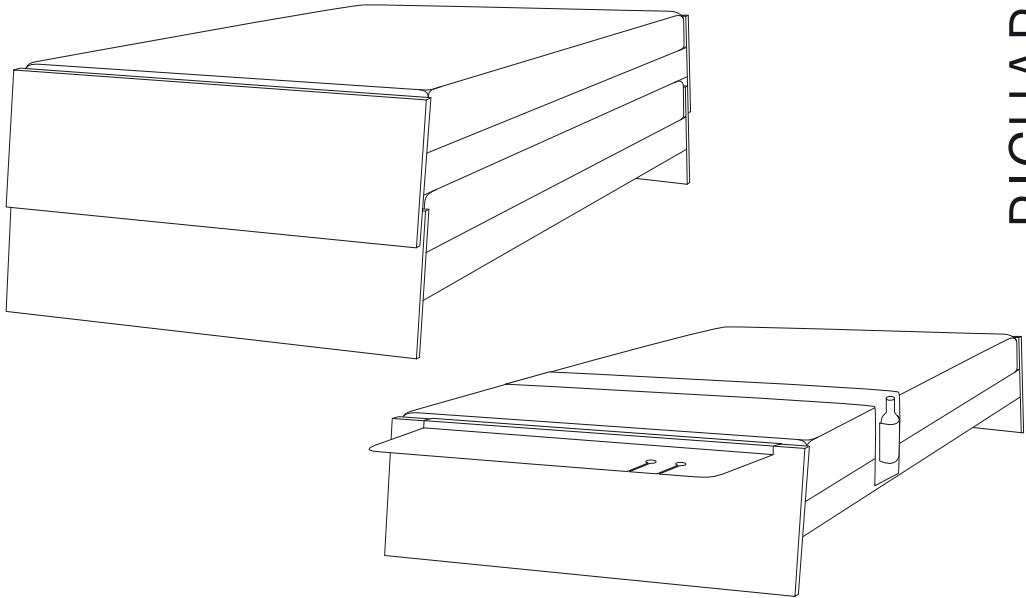
Preise pro Einzelbett wie Lönneberga Stapelbett

Bettrahmen MDF	X
Bettrahmen farbig lackiert	X
Bettrahmen Seekiefer	X
Bettrahmen Eiche	X
Bettkasten Schublade	X
Blende Lönneberga MDF	X
Blende Lönneberga farbig lackiert	X
Blende Lönneberga Seekiefer	X
Blende Lönneberga Eiche	X

RICHARD LAMPERT

Staple Bed Lönneberga
Laquered in colour
 Design
 Alexander Seifried
 2006/2007

height one bed: 300 mm
 height two beds stacked: 490 mm
 width: 900 mm
 length: 2110 mm (measured below)



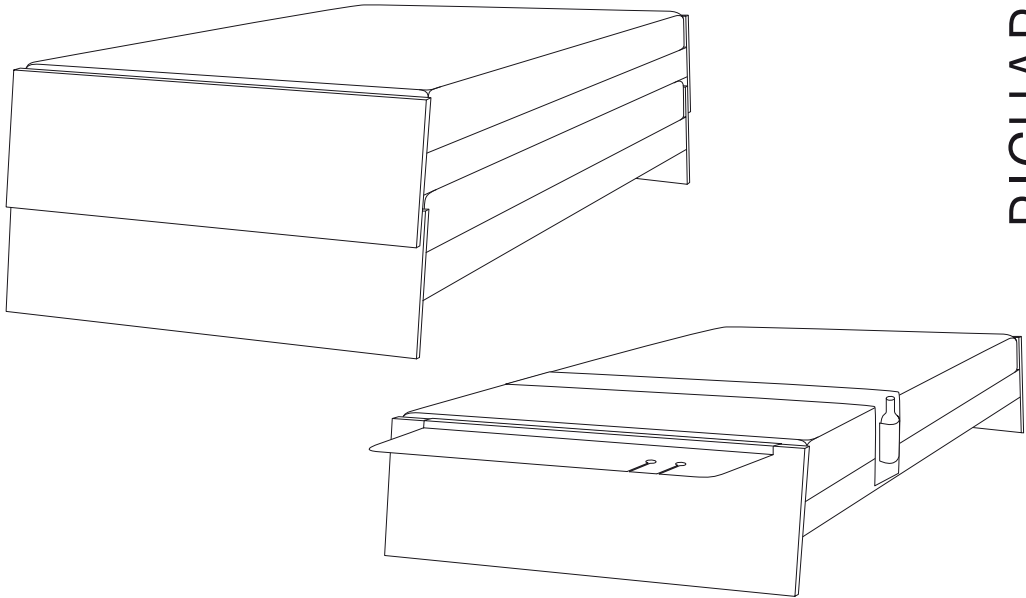
RICHARD LAMPERT

Price list for single bed:

frame: ash veneered plywood, ash structured MDF, laquered in red RAL 3020, white RAL 9010 or black RAL 9011, 17 slats included, individually positioned, black melamine finish, special central support.		x
mattress 900 x 2000 x 100 mm: cold foam RG 40 with jersey cover		x
removable fabric cover for mattress (dry clean only)		
group 1: „Solo“ beige caramel, beige grey, 100% polyester, 400 g/qm		x
group 2: „Salt and Pepper“ black and white 90% cotton 10% viscose 480 g/qm		x
group 3: Kvadrat „Riviera“, light beige ,mid brown, deep brown, anthracite, 45% LI, 55% PES		x
pair of brackets: red, connection between two beds next to each other		x
cushion 400 x 600 mm,	group 1: fabric as mattress	x
core: feathers and foam chipping,	group 2: fabric as mattress	x
removable fabric cover	group 3: fabric as mattress	x
bed sack „Alfred“ 1950 mm long:	group 1: fabric as mattress	x
	group 2: fabric as mattress	x
	group 3: fabric as mattress	x
bed sack „Alfred“ 950 mm long:	group 1: fabric as mattress	x
	group 2: fabric as mattress	x
	group 3: fabric as mattress	x
side plate in steel „Michel“, 800 x 170 mm, red, white or black, with 2 cutouts for glasses		x
bottle holder „Emil“ group 1+2: for cans, bottles, mobile, tv control		x
total price: 1 bed, slats, mattress, cover group 1		x

Staple Bed Lönneberga
Maritime Pine
 Design
 Alexander Seifried
 2006/2007

height one bed: 300 mm
 height two beds stacked: 490 mm
 width: 900 mm
 length: 2110 mm (measured below)



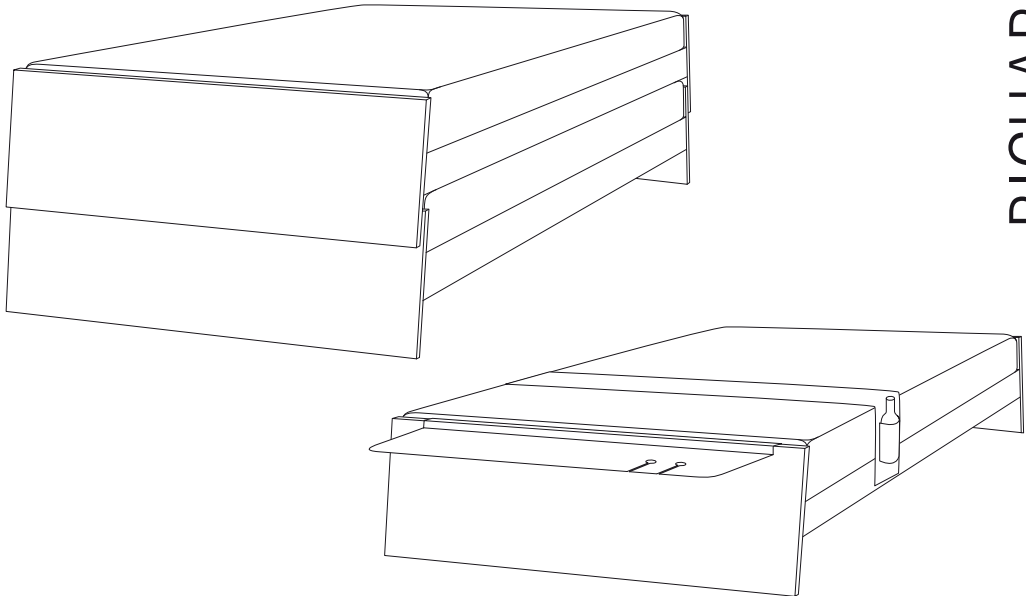
RICHARD LAMPERT

Price list for single bed:

frame: maritime pine, plywood, laquered		x
17 slats included, individually positioned, special central support.		
mattress 900 x 2000 x 100 mm: cold foam RG 40 with jersey cover		x
removable fabric cover for mattress (dry clean only)		
group 1: „Solo“ beige caramel, beige grey, 100% polyester, 400 g/qm		x
group 2: „Salt and Pepper“ black and white 90% cotton 10% viscose 480 g/qm		x
group 3: Kvadrat „Riviera“, light beige ,mid brown, deep brown, anthracite, 45% LI, 55% PES		x
pair of brackets: red, connection between two beds next to each other		x
cushion 400 x 600 mm,	group 1: fabric as mattress	x
core: feathers and foam chipping,	group 2: fabric as mattress	x
removable fabric cover	group 3: fabric as mattress	x
bed sack „Alfred“ 1950 mm long:	group 1: fabric as mattress	x
	group 2: fabric as mattress	x
	group 3: fabric as mattress	x
bed sack „Alfred“ 950 mm long:	group 1: fabric as mattress	x
	group 2: fabric as mattress	x
	group 3: fabric as mattress	x
side plate in steel „Michel“, 800 x 170 mm, red, white or black, with 2 cutouts for glasses		x
bottle holder „Emil“ group 1+2: for cans, bottles, mobile, tv control		x
total price: 1 bed, slats, mattress, cover group 1		x

Staple Bed Lönneberga
Solid Oak
 Design
 Alexander Seifried
 2012

height one bed: 300 mm
 height two beds stacked: 490 mm
 width: 900 mm
 length: 2110 mm (measured below)



RICHARD LAMPERT

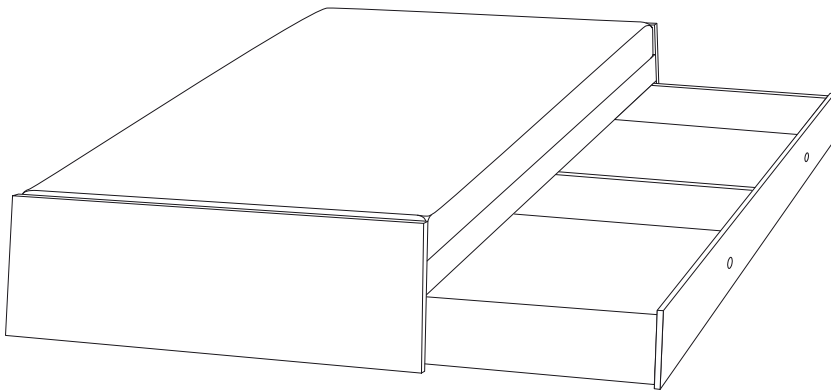
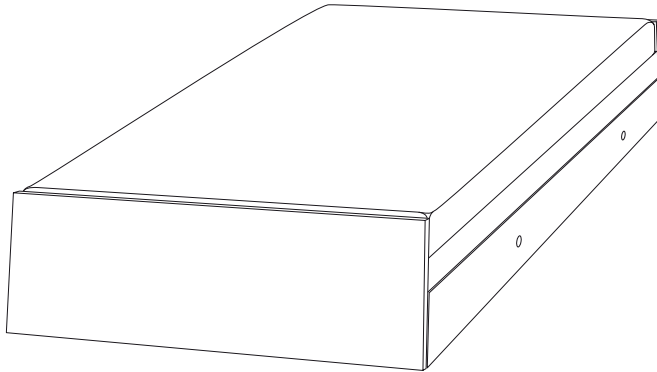
Price list for single bed:

frame: solid oak, smoked, oiled		x
17 slats included, individually positioned, special central support.		x
mattress 900 x 2000 x 100 mm: cold foam RG 40 with jersey cover		x
removable fabric cover for mattress (dry clean only)		
group 1: „Solo“ beige caramel, beige grey, 100% polyester, 400 g/qm		x
group 2: „Salt and Pepper“ black and white 90% cotton 10% viscose 480 g/qm		x
group 3: Kvadrat „Riviera“, light beige ,mid brown, deep brown, anthracite, 45% LI, 55% PES		x
pair of brackets: red, connection between two beds next to each other		x
cushion 400 x 600 mm,	group 1: fabric as mattress	x
core: feathers and foam chipping,	group 2: fabric as mattress	x
removable fabric cover	group 3: fabric as mattress	x
bed sack „Alfred“ 1950 mm long:	group 1: fabric as mattress	x
	group 2: fabric as mattress	x
	group 3: fabric as mattress	x
bed sack „Alfred“ 950 mm long:	group 1: fabric as mattress	x
	group 2: fabric as mattress	x
	group 3: fabric as mattress	x
side plate in steel „Michel“, 800 x 170 mm, red, white or black, with 2 cutouts for glasses		x
bottle holder „Emil“ group 1+2: for cans, bottles, mobile, tv control		x
total price: 1 bed, slats, mattress, cover group 1		x

Lönneberga
with bedding box
Design
Alexander Seifried
2012

bed

height: 350 mm
width: 900 mm
length: 2110 mm (measured below)



Price for single bed similar to Lönneberga Staple Bed

frame MDF	x
frame laquered in colour	x
frame maritime pine	x
frame oak	x
bedding box without front	x
front Lönneberga MDF	x
front Lönneberga laquered in colour	x
front Lönneberga maritime pine	x
front Lönneberga oak	x

RICHARD LAMPERT