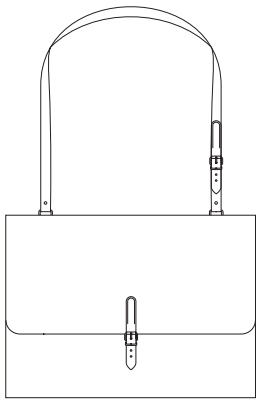
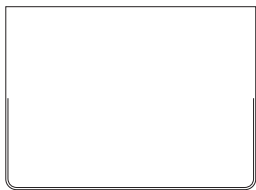


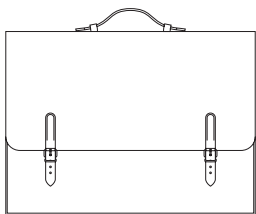
**Ledertaschen
Compagnons**
Design
Otto Sudrow
1985 folgend



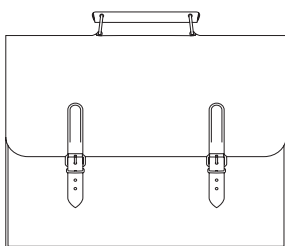
A4
Umhängetasche
schwarz oder braun
x



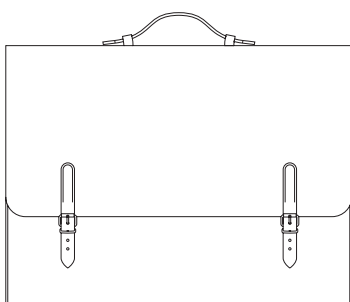
A4 30
x



A4 50
x
mit Umhängeriemern
x

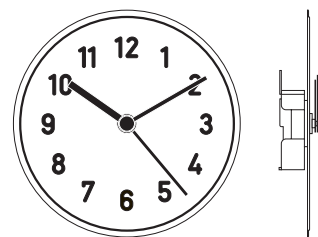


A4 90
x
mit Umhängeriemern
x



A3
x

RICHARD LAMPERT



**Wanduhr
Alu Alu**
Design
Jochen Gros
1979

Aluminium 150 mm

weiß-schwarz
alu-schwarz
alu-alu
rot-schwarz
gelb-schwarz

x