



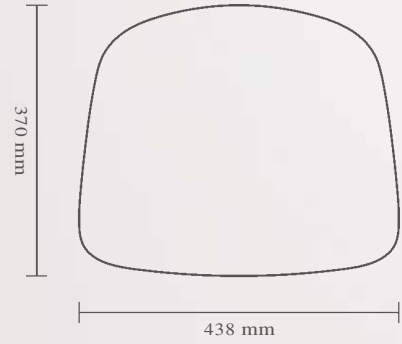
SFC-1077-...

Sitzauflage mit Anti-Rutsch-Beschichtung
abgebildet in Farbe 013 (schwarz)
auf Kevi von J. Rasmussen

Material: 5 mm Wollfilz

Preisgruppe: C

Design: A. Witte



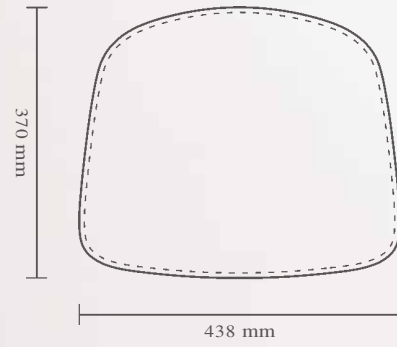
SFC-2077-...

Sitzkissen mit Anti-Rutsch-Beschichtung
abgebildet in Farbe 005
(oben: ocean / unten: anthrazit meliert)
auf Kevi von J. Rasmussen

Material: 2 x 3 mm Wollfilz
mit 10 mm Schaumstoffkern

Preisgruppe: C

Design: A. Witte

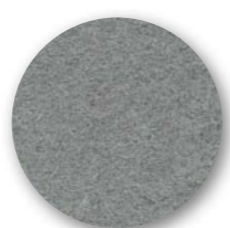




001
wollweiss



021
sand



028
uni grau hell



029
uni grau dunkel



013
schwarz



033
navy



008
chocolate



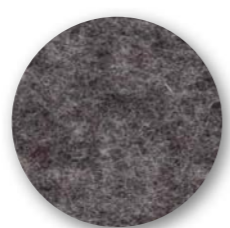
024
schiefer grün



019
pastellrosa



011
hellgrau meliert



012
anthrazit meliert



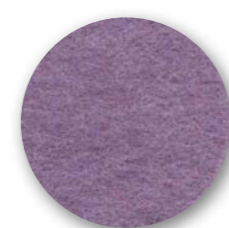
015
graphit meliert



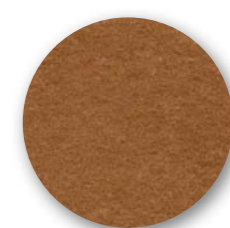
031
holunder



006
aubergine



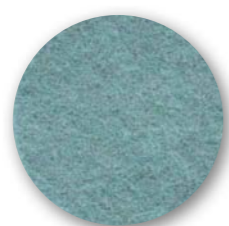
032
malve



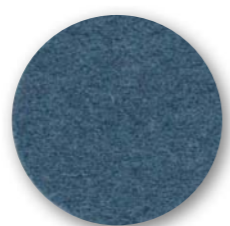
007
camel



018
eisblau



004
aqua



026
taube



020
petrol



005
ocean



009
rot



017
pink



016
rosa



027
lemon



036
senf



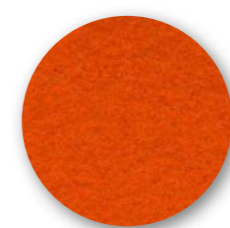
002
olive hell



034
duck blue



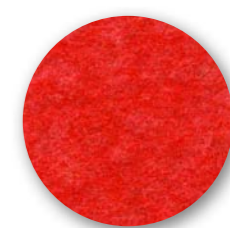
025
kenia rot



010
orange



030
purpur



035
coralle



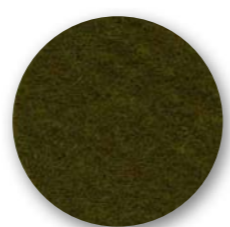
014
gelb



037
safran



023
wiese



003
olive dunkel