

- Hülse: Polystyrol
- Gasdruckfeder: Stahl/Kunststoff
- 5-armiges Fußkreuz: Aluminium
- Doppelrollen, gebremst bzw. mit Feststellung: PA, PP

Gewährleistung

Der ONGO®Roll ist ein hochwertiges Produkt, bei dem auch die vielen Einzelkomponenten höchste Qualitätsansprüche erfüllen. Deshalb gewähren wir auf den ONGO®Roll eine Funktionsgarantie von drei Jahren. Diese Garantie gilt für alle Originalteile und beginnt mit dem Tag der Auslieferung. Bitte bewahren Sie daher Ihre Rechnung und/oder den

Lieferschein zur Wahrung Ihrer Garantieansprüche auf. Innerhalb der Garantiezeit leistet ONGO® nach Einreichung und Prüfung der Reklamation kostenlose Reparatur oder Ersatz. Lediglich Transportkosten fallen für Sie an. Ausgenommen von der Garantie sind die übliche Abnutzung von Verschleißteilen, z.B. des Bezugstoffs, Mängel, die auf unsachgemäße Behandlung zurückzuführen sind (u.a. Pflegefehler, Stoß-, Kratz- und Reißschäden, Gewaltanwendung) sowie alle eventuell von dritter Seite vorgenommenen und von ONGO® nicht autorisierten und nicht TÜV-geprüften Veränderungen.

ONGO®
Active Sitting

ONGO® GmbH
Klopstockstrasse 51
70193 Stuttgart
Germany
T + 49 (0) 711 469 078-70
F + 49 (0) 711 469 078-99
info@ongo.eu
www.ongo.eu

Bedienungsanleitung

Vielen Dank, dass Sie sich für den innovativen ONGO®Roll entschieden haben. Eigentlich müsste der ONGO®Roll ja „Rock 'n' Roll“ heißen, denn der ergonomische Designhocker rollt nicht nur, sondern er rockt auch. Die Innovation besteht aus der flexiblen Sitzlagerung, mit welcher der Sitz rundum gekippt werden kann. Somit erfüllt der ONGO®Roll alle Voraussetzungen für aktives und damit gesundes Sitzen und bietet gleichzeitig einen maximalen Bewegungsradius.

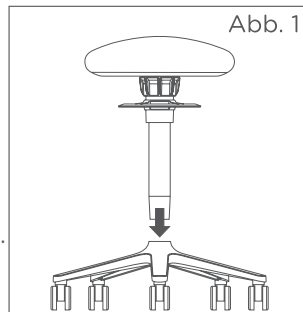
Montage

Aus Rücksicht auf unsere Umwelt wird der ONGO®Roll in einem größenoptimierten Karton versandt. Hierzu wurde er in zwei Hauptkomponenten (Sitz mit Gasdruckfeder und Fußkreuz mit Rollen) zerlegt. Für die Endmontage nehmen Sie die beiden Teile aus dem Karton und entfernen die Schutzverpackung. Dann stellen Sie das Fußkreuz mit den 5 Rollen auf den Boden und stecken die Gasdruckfeder in die vorgesehene Öffnung, s. Abb. 1.

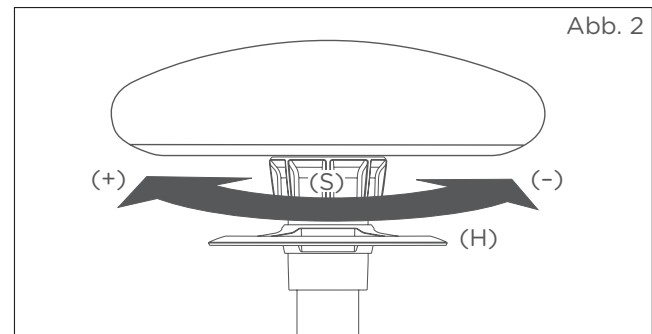
Danach setzen Sie sich auf den Sitz und belasten ihn einige Male, damit die Konusverbindung einen guten Halt bekommt.

Höheneinstellung

Stellen Sie die Sitzhöhe genau auf Ihre Bedürfnisse ein. Setzen Sie sich hierzu auf den ONGO®Roll und



betätigen Sie, entweder bei Be- oder Entlastung, den umlaufenden Höhenverstellring durch einseitiges Drücken oder Ziehen. (H)



Einstellung der flexiblen Sitzlagerung

Der Sitz ist rundum flexibel gelagert. Die Gesamtauslenkung lässt sich ohne Kraftaufwand durch Drehen an dem orangenen Stellring (S) direkt unter dem Sitz einstellen. Mit einer Drehung gegen den Uhrzeigersinn wird die Auslenkung verringert (-) und im Uhrzeigersinn vergrößert (+), s. Abb. 2.

Zwei alternative Sitze

Der ONGO®Roll ist alternativ mit einem Sattel- oder einem runden Sitz erhältlich.

Wechsel des Bezugs

Das Sitzpolster für den Sattelsitz ist optional und lässt sich deshalb leicht auch nachträglich auf dem Sitz befestigen oder zum Austausch wieder abnehmen. Zum Befestigen das Polster so aufsetzen, dass

die Rastnasen in die vorgesehenen Öffnungen passen und einrasten. Zum Abnehmen die Rastnasen auf der Unterseite mit leichtem Gegendruck lösen und das Polster abheben.

Beim runden Sitz lässt sich der Bezug aus Gestrick dadurch abnehmen, dass die vier Schrauben des Halterings unter dem Sitz gelöst werden. Um den Bezug wieder aufzubringen, ziehen Sie ihn straff und gleichmäßig über das Sitzpolster, drücken mit dem Haltering den Wulst am Rand des Bezugs in den Sitz und fixieren den Haltering wieder mit den vier Schrauben. Sitzbezüge aus anderen Materialien können nicht gewechselt werden.

Pflegehinweise

Die Reinigung des Mikrofaservlieses auf dem Sitzpolster des Sattelsitzes kann mit handelsüblichen Reinigungsmitteln in bezogenem Zustand erfolgen.

Das Reinigen des Gestricks kann entweder mit handelsüblichen Reinigungsmitteln in bezogenem Zustand oder nach dem Abziehen durch Waschen (Hand- oder Maschinenwäsche) mit einem Feinwaschmittel oder durch chemische Reinigung erfolgen. Die skai®-Bezüge mit einer milden Seifenlauge und einem Mikrofasertuch oder einer weichen Bürste regelmäßig reinigen. Verschmutzungen durch Öle, Fette und Tinte müssen umgehend entfernt werden. Für Echtleder regelmäßig ein mildes Lederpflege-mittel verwenden. Reinigen ggfs. mit lauwarmem Wasser und einem weichen Tuch. Die Kvadrat-Stoffe regelmäßig absaugen. Fett- und ölfreie Flecken durch vorsichtiges Tupfen mit einem in warmem Wasser ausgedrückten, fusselfreien Tuch entfernen. Bitte keine Lösemittel, Chloride, Poliermittel, chem. Reini-

gungsmittel oder Wachspoliermittel einsetzen. Bitte beachten Sie, dass das Abfärben durch Jeans oder andere Textilien von jeglicher Herstellergarantie ausgenommen ist. Die Kunststoffteile können mit milden, verdünnten Haushaltsreinigern und einem weichen Lappen sauber gehalten werden. Keine Lösungsmittel oder abrasive Stoffe verwenden.

Recycling

Bei Design, Produktion und Vertrieb legen wir großen Wert auf Nachhaltigkeit. Kurze Transportwege schonen die Umwelt. Für das Recycling ist der Hocker relativ leicht in seine Werkstoffe zu zerlegen. Führen Sie die einzelnen Werkstoffe/Bauteile gemäß ihrer Kennzeichnung dem national vorgesehenen Recycling oder der national vorgesehenen Entsorgung zu. Um unnötige Transportwege zu vermeiden, werden die meisten Hauptkomponenten des ONGO®Roll bei einem leistungsfähigen und ISO-zertifizierten Unternehmen in Deutschland hergestellt und dort mit weiteren Komponenten (Gasdruckfeder, Bezug etc.) nach Kundenwunsch konfektioniert und direkt versandt. Die ONGO® GmbH nimmt ausgediente ONGO®Roll zum Recycling zurück.

Made in Germany

Design, Materialherkunft und Montage bürgen für gleichbleibende Qualität und lange Lebensdauer.

Warnhinweise

- **Ärztlicher Rat!** Obwohl der Hocker von Ärzten mit entwickelt und getestet wurde, sollten Sie, insbesondere bei akuten Rückenbeschwerden, Ihren Arzt oder Therapeuten für die in Ihrem Falle richtige Benutzung konsultieren.
- **Korrekte Anwendung!** Der ONGO®Roll ist mit

5 Fußrollen ausgestattet, wovon 2 durch einen manuellen Feststellhebel fixiert werden können. Dadurch soll verhindert werden, dass der Hocker beim nicht vollkommen zentrischen besetzen unvermittelt seitlich ausbricht. Bitte beachten Sie, dass durch die Beweglichkeit des Sitzes mit gleichzeitiger Beweglichkeit durch die Rollen besondere Vorsicht bei der Benutzung geboten ist. Den Hocker nicht als Leiter verwenden! Besondere Vorsicht bei Kindern, die beim Sitzen noch nicht mit den Füßen auf den Boden reichen. Der ONGO®Roll wurde für dynamisches, gesundes Sitzen entwickelt. Er wurde nicht für andere Zwecke hergestellt. Nutzen Sie den ONGO®Roll nur für den gedachten Zweck.

- **Nur für eine Person!** Der ONGO®Roll wurde nur für die Nutzung durch eine Person entworfen. Falls er von mehreren Personen gleichzeitig genutzt wird, kann er wegrollen und Verletzungen verursachen.
Die maximale Belastung beträgt 110 kg.
- **Gasdruckfeder nicht mechanisch bearbeiten!** Das Arbeiten an bzw. ein Austausch der Gasdruckfeder darf nur durch eingewiesenes Fachpersonal ausgeführt werden.
- **Gewalteinwirkung.** Jeder Missbrauch und/oder jede gewaltsame Bearbeitung des ONGO®Roll kann zu schweren körperlichen Verletzungen führen.
- **Verpackungsmaterial.** Entsorgen Sie das Verpackungsmaterial so, dass insbesondere Plastikbeutel wegen Erstickungsgefahr nicht in die Hände von Kindern gelangen.

Technische Daten

- flexible Sitzlagerung, Sitzfläche Ø 35,5 cm (runder Sitz), 37 x 30 cm (Sattelsitz)
- höhenverstellbar durch Gasdruckfeder, Sitzhöhe 52–63 cm (regular), 59–77 cm (tall)

- 5-armiges Fußkreuz Ø 54 cm
- gebremste Doppelrollen, davon 2 mit manueller Feststellung, mit weicher Rollfläche auch für harte Böden geeignet
- Gewicht 6,0 (regular) bzw. 6,3 kg (tall)

Materialien

• Sitzbezug für Sattelsitz:

Mikrofaservlies: 88 % Polyester und 12 % Polyurethan, 70 % recyceltes Polyester, Lichtechtheit > 5, Scheuertouren > 50.000 (Martindale - ISO 12947-1-2-3-4)

• Sitzbezug für runden Sitz:

- a) Gestrick: 97 % Polyester und 3 % Elasthan auf Form gestrickt, Öko-Tex 100, Farbechtheit nach Automobilstandard, 40.000 Scheuertouren
 - b) skai® Textilleder: PVC auf Baumwollgestrick, > 50.000 Scheuertouren, lichtecht, desinfektionsmittelbeständig
 - c) skai® nature base: ca. 80 % nachwachsende und natürliche Rohstoffe, Öko-Tex 100, erfüllt Medizinproduktegesetz, schwer entflammbar, langlebig, lichtecht, abriebfest
 - d) kvadrat – Remix 2: 90 % Schurwolle, 10 % Nylon, lichtecht, abriebfest
 - e) kvadrat – Divina Melange 2: 100 % Schurwolle, lichtecht, abriebfest
 - f) Echtleder: lichtecht, abriebfest, reißfest
- Sitzschaum: FCKW-freier Polyurethanschaum
 - Sitzträger: glasfaserverstärktes Polyamid
 - Haltering: Polyamid
 - Höhenverstellhebel bzw. -ring und Sitzlager-Verstellring: PA6 GF30
 - flexible Sitzlagerung: NBR
 - Konusaufnahme: Aluminium