



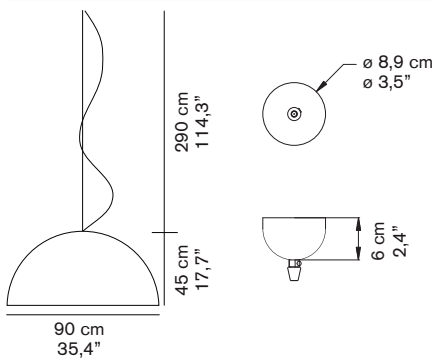
## SONORA 490

Vico Magistretti  
1976

Lampada a sospensione a luce diretta e diffusa, in PMMA soffiato.

Suspension lamp, giving direct and diffused light. in blown PMMA.

### DIMENSIONI/DIMENSIONS



### MATERIALI/MATERIALS

metallo/PMMA  
metal/PMMA

### COLORE/COLORS

opale/opaline	
bianco lucido/lacquered white	RAL9003
esterno nero/external black	RAL9005
interno bianco/inner white	RAL9003
esterno bianco/external white	RAL9003
interno oro/inner gold	
esterno nero/external black	RAL9005
interno oro/inner gold	

### SORGENTI/BULBS

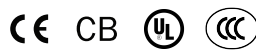
1 x max 150W - E27



Nota: è possibile utilizzare lampadine LED disponibili sul mercato senza alcun cambiamento o modifica relativamente al prodotto standard.

Note: lamp compatible with LED bulbs (according to the market availability and without changes to the standard product)

### MARCHI/MARKS



### INFORMAZIONI AGGIUNTIVE/ FURTHER INFORMATION



classe I  
class I



rosone bianco/nero  
white/black rose



cavo trasparente  
transparent cable



classe energetica: A+, A, B, C, D  
energy class: A+, A, B, C, D

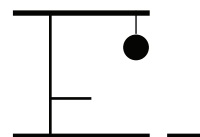
### IMBALLO/PACKAGING



dim./dim. 92x92x50 cm / 36,2"x36,2"x19,7"  
volume/volume 0,4232 m<sup>3</sup> / 14,94 ft<sup>3</sup>  
peso/weight 10 kg / 22,04 lb

### TIPOLOGIA/TYPE

interno - lampada da sospensione  
indoor - suspension lamp



### CURVA FOTOMETRICA/ PHOTOMETRIC CURVE