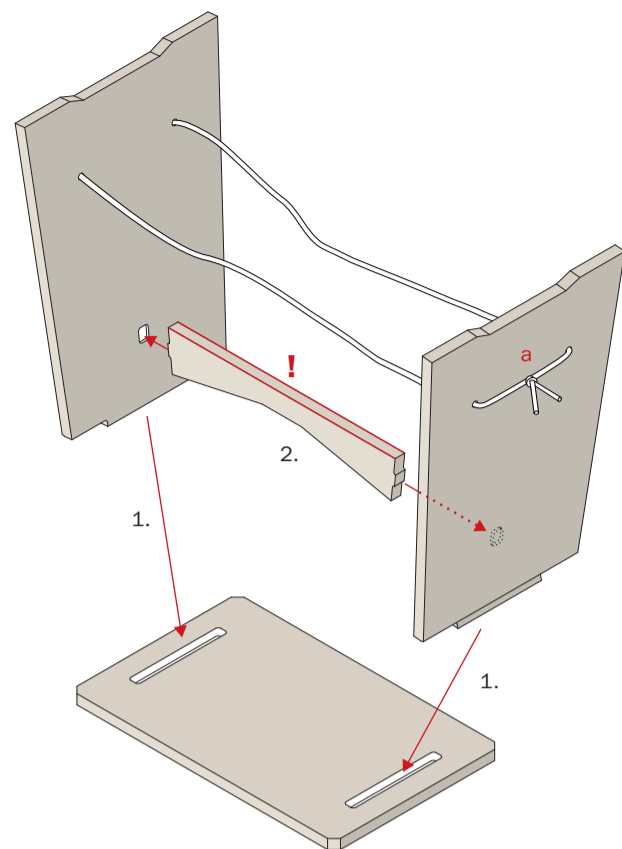
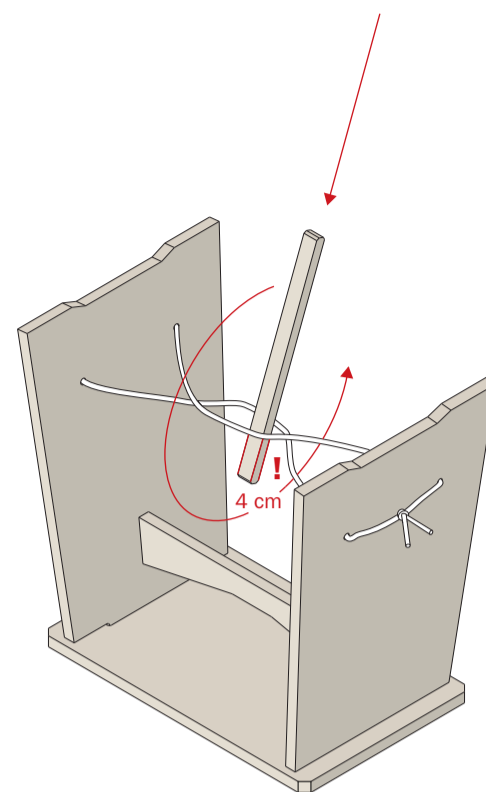


## Strammer Max

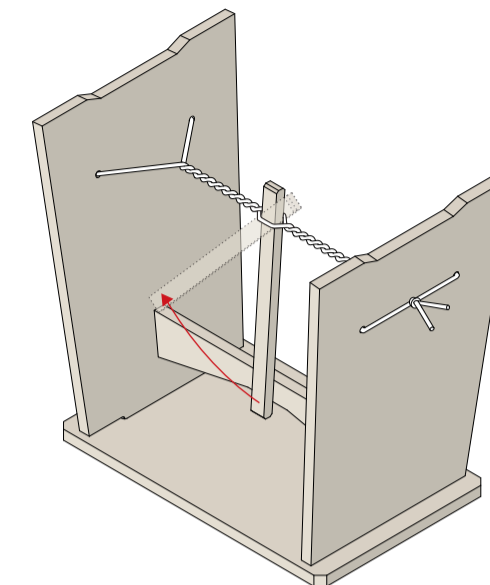
I.



II.

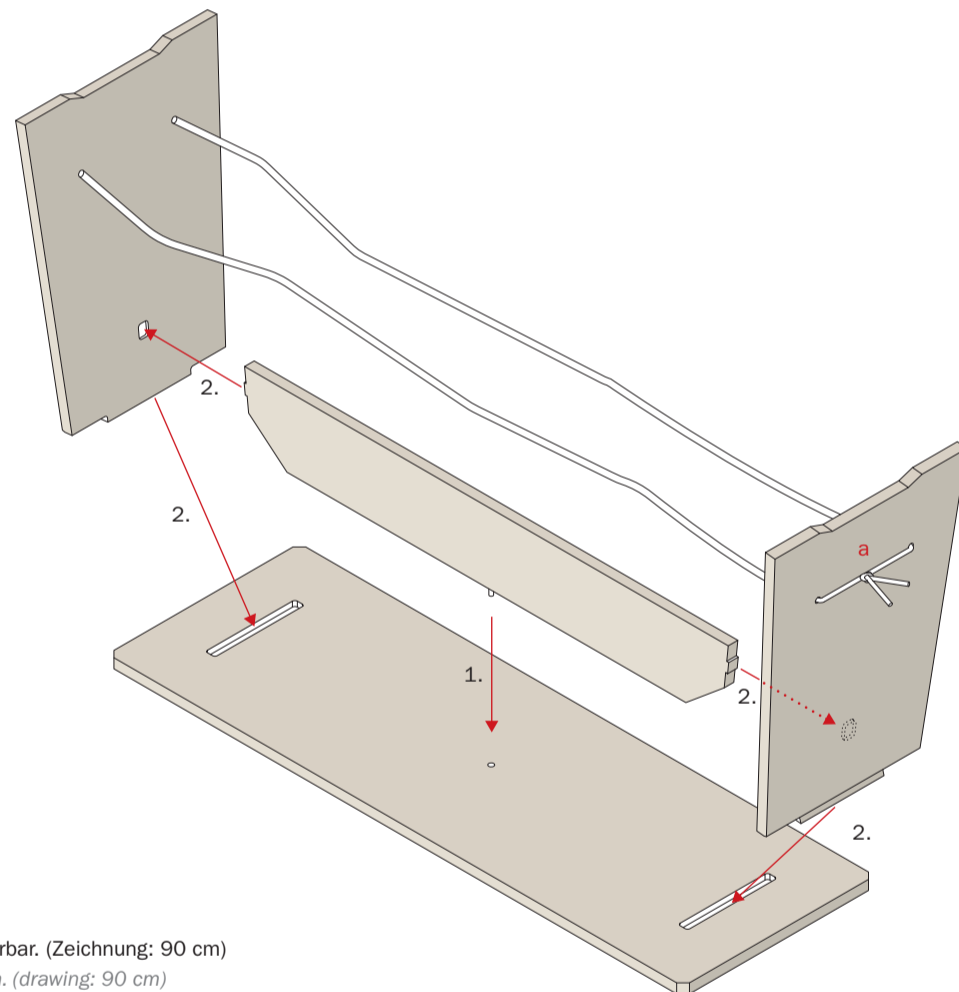


III.

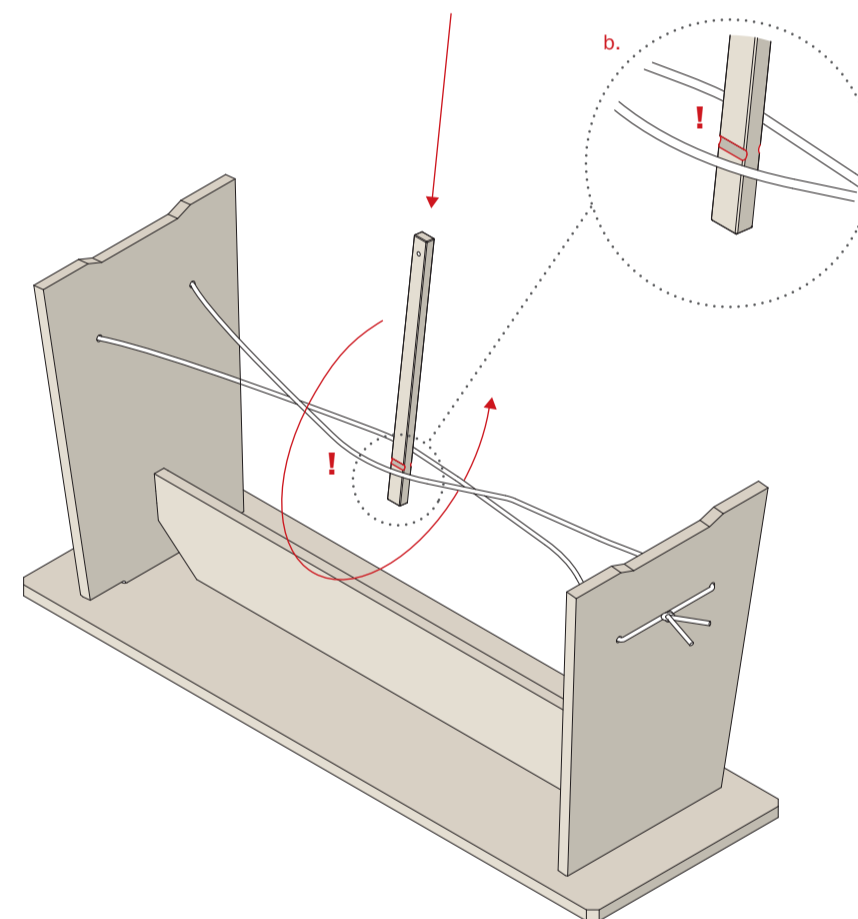


## Langer Max \*

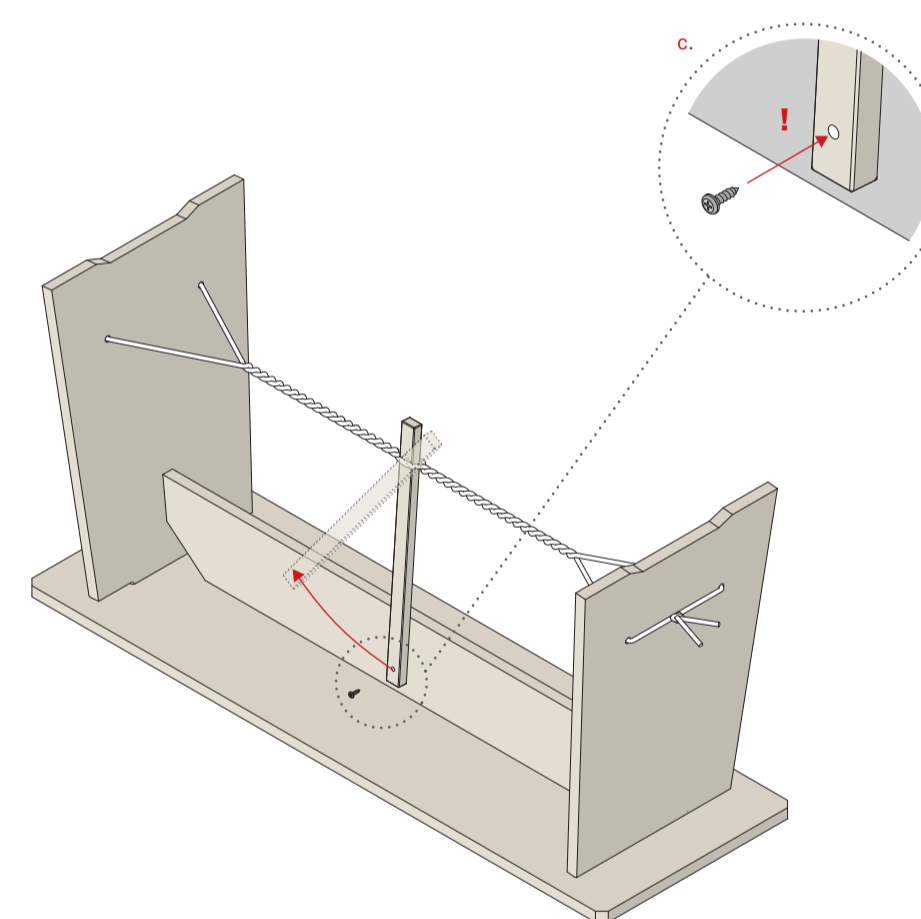
I.



II.



III.

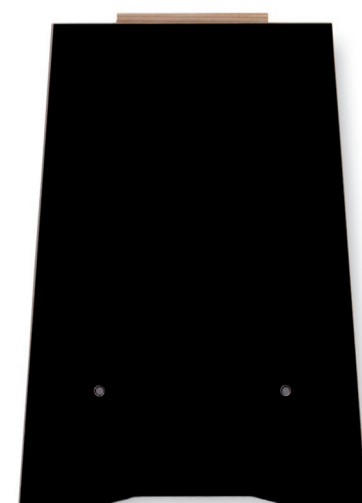


\* Langer Max in den Längen 90/140/180 cm lieferbar. (Zeichnung: 90 cm)

\* Langer Max available in length of 90/140/180 cm. (drawing: 90 cm)



A  
Sitzfläche  
seat



B  
Seitenteil x 2  
side element x 2



C  
Quersteg (Strammer Max)  
cross-bar (Strammer Max)



D  
Stab (Strammer Max)  
bar (Strammer Max)



E  
Seil x 2 (rot und schwarz)  
rope x 2 (red and black)



C  
Quersteg (Langer Max)  
cross-bar (Langer Max)



D  
Stab (Langer Max)  
bar (Langer Max)



F  
Schraube (3,5 x 25)  
screw (3,5 x 25)

I.

### Strammer Max:

1. Die Seitenteile B, die bereits mit dem roten Seil E verbunden sind (Seilfarbe wechseln, falls gewünscht), in die Schlitzte der Sitzfläche A einstecken.  
Bitte darauf achten, dass der Knoten des Seils mittig auf dem Seitenteil sitzt (siehe Punkt a).
2. Anschließend den Quersteg C in die Aussparungen der Seitenteile einstecken.  
! Die gerade Seite des Stegs zeigt dabei in Richtung Seil.

### Strammer Max:

1. Insert sides B which have already been connected by red rope E (change rope colour if desired) into the slits of seat A. Please make sure that the rope's knot is centered on the side (see point a).
2. Then, insert cross-bar C into the slots of the sides.  
! The straight side of the bar points towards the rope.

### Langer Max:

1. Den Quersteg C wie abgebildet auf die Sitzfläche stecken.
2. Anschließend die Seitenteile B, die bereits mit dem roten Seil E verbunden sind (Seilfarbe wechseln, falls gewünscht), in die Schlitzte der Sitzfläche A und die Enden des Querstegs C in die Aussparungen der Seitenteile B einstecken. Bitte darauf achten, dass der Knoten des Seils mittig auf dem Seitenteil sitzt (siehe Punkt a).

### Langer Max:

1. Insert cross-bar C into the seat as shown.
2. Then, insert sides B which have already been connected by red rope E (change rope colour if desired) into the slits of seat A. Also insert the ends of the cross-bar C in the recesses of the side parts B. Please make sure that the rope's knot is centered on the side (see point a).

II.

- Den Stab D zwischen das Seil mittig einstecken und das Seil verdrehen.  
! **Hinweis Strammer Max:** Der Stab sollte ca. 4 cm eingerückt sein, um ihn später optimal verspannen zu können.  
! **Hinweis Langer Max:** Darauf achten, dass das Seil in der vorgesehenen Nut des Stabs D läuft (siehe Detail b). Kontrollieren, dass die Enden des Querstegs C beim Verdrehen in den Aussparungen der Seitenteile B stecken.

### Insert rod D through the middle of the rope and twist.

- ! **Note Strammer Max:** The rod should be pushed in approx. 4 cm so that it may achieve optimum tension later.  
! **Note Langer Max:** Make sure that the rope is placed in the intended groove of the bar D (see detail b). Check that the ends of the cross-bar C are inserted in the recesses of the side parts B while twisting them.

III.

- Den Stab D während des Drehens zur Seite drücken und über den Quersteg C heben. Ist das Seil so straff, dass der Stab schwer zu drehen ist, den Stab am Quersteg C anheben.  
! **Hinweis:** Stab beim Spannen gut festhalten! Ab einer gewissen Umdrehung steht das Seil unter starker Spannung! Stab kann zurückschnellen!  
! **Hinweis Langer Max:** Um den Stab gegen späteres Verrutschen (Zurückschnellen!) zu sichern, mit Schraube F am Quersteg C festschrauben (siehe Detail c)!

### While turning rod D, push it sideways and lift it over cross-bar C.

- If the rope is so tight that the rod is difficult to turn, position the rod at the cross-bar.  
! **Note:** Hold rod firmly, while tightening the rope! After a certain amount of turns the rope has a very high tension! Rod may snap back!  
! **Note Langer Max:** In order to secure the rod against slipping (snapping back!), please fix it with screw F on cross-bar C (see detail c)!