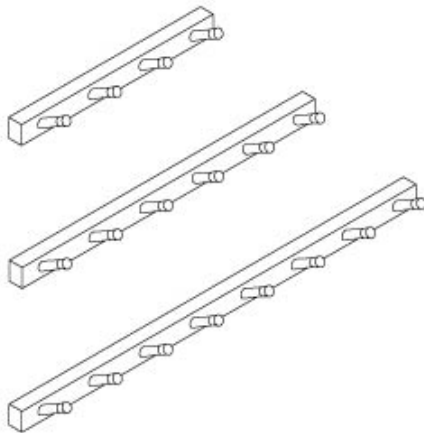


Rechenbeispiel - Maße

Nils Holger Moormann | 2006



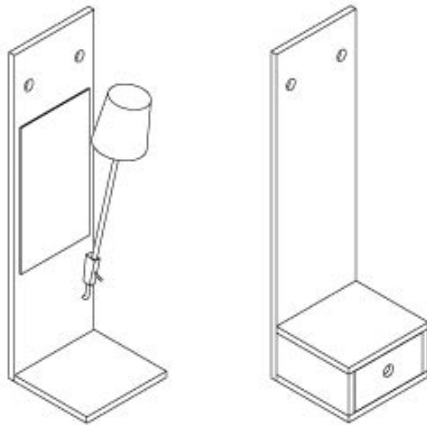
Hakenleiste

Leiste mit magnetisch fixierten Haken

Höhe 7,6 cm

Länge 53,0 / 81,0 / 109,0 cm

Tiefe 11,5 cm



Spiegelboard

Höhe 78,0 cm

Breite 22,0 cm

Tiefe 25,3 cm

Ablage mit Schubkasten

78,0 cm

22,0 cm

25,3 cm

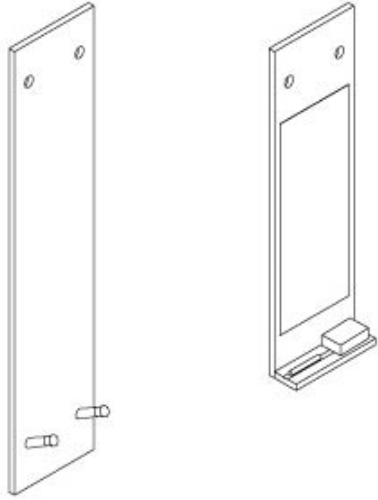


Hutablage

Höhe 50,0 cm
Breite 50,0 cm
Tiefe 23,7 cm

Schlüsselboard

50,0 cm
8,0 cm
5,3 cm

**Kindergarderobe**

Höhe 106,0 cm
Breite 22,0 cm
Tiefe 12,7 cm

Memoboard

78,0 cm
22,0 cm
11,3 cm