

OPZIONI-OPTIONS-OPTIONEN



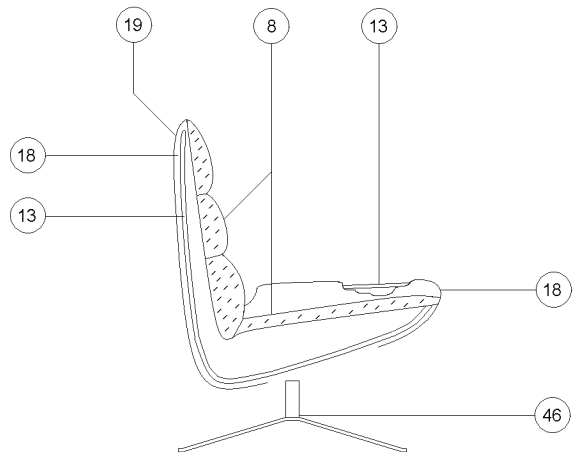
BALGIR*	BASAMENTO GIREVOLE CROMATO DREHBARES FUßGESTELL VERCHROMT SWIVEL CHROMIUM BOARD SOCLE CHROMÉ PIVOTANT
SFOD*	RIVESTIMENTO SFODERABILE ABZIEHBARER BEZUG REMOVABLE SLIP COVER REVETEMENT DÉDOUBLABLE
FETON*	FETTUCCIA TONO SU TONO KEDER TON AUF TON SELF PIPING PASSEPOIL TON SUR TON

8-Riempimento di piume, stabilizzate a settori. 13-Telaio tubolare metallico. 18-Poliuretano schiumato a freddo. 19-Fibra acrilica. 46-Basamento girevole.

8-Padding with downs, stabilised in sectors. 13-Tubular metallic frame. 18-Cold foamed polyurethane. 19-Acrylic fibre. 46-Swivel base.

8-Garnis de duvet piquagées en secteurs. 13-Châssis métallique tubulaire. 18-Polyuréthane moussé a froid. 19-Fibre acrylique. 46-Socle pivotant.

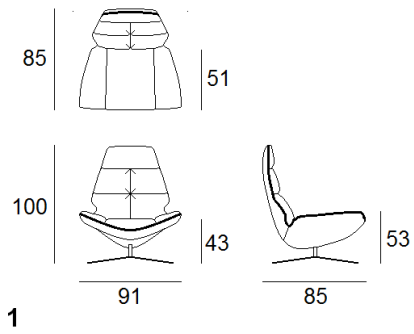
8-In Kammern unterteilte Daunenfüllung. 13-Metallrohrrahmen. 18-Kaltschaum - Polyuretanpolsterung. 19-Acrylfaser. 46-Drehbares Fußgestell.



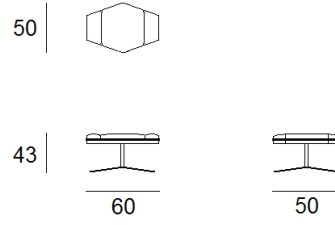
* Opzione Standard; sarà montato qualora non vi siano richieste specifiche nell'ordine
Standard Option; will be assembled as far as no specific requests are mentioned in the order.
Option Standard; il sera monté, si n'y a pas demandes spécifiques sur la commande.
Standard Option; wird montiert, wenn auf dem Auftrag keine spezifischen Ausführung angegeben ist.

L=Lunghezza,P=Profondità,H=Altezza,Hs=Altezza Seduta,Ps=Profondità Seduta,HBr=Altezza Bracciolo,LBr=Larghezza Bracciolo
L=Lenght,P=Deep,H=Height,Hs=Seat Height,Ps=Seat deep,HBr=Armrest Height,LBr=Armrest Breadth
L=Longueur,P=Profondeur,H=Hauteur,Hs=Hauteur d'assise,Ps=Profondeur d'assise,HBr=Hauteur d'accoudoir,LBr=Largueur d'accoudoir
L=Länge,P=Tiefe,H=Höhe,Hs=Sitzhöhe,Ps=Sitztiefe,HBr=Armlehnhöhe,LBr=Armlehnbreite

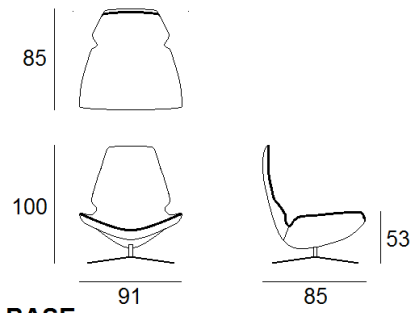
Tutti i prezzi sono in Euro All Price are in Euro Toutes les prix sont en Euro Alle Preise sind in Euro



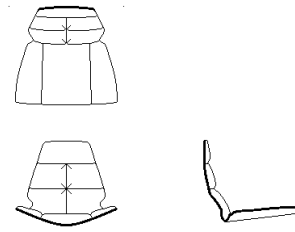
1



PF-



BASE



CSTR