

Semplice ed elegante Why-Not è un "pezzo che fa arredamento" all'interno dell'ambiente in cui è inserito, nello stesso tempo è un oggetto soffice ed accogliente. La sua forma profonda e soffice è un invito all'abbandono totale in libertà.

Strikingly simple and elegant, Why-Not provides the finishing touch to your furnishing, offering at the same time exceptional comfort and well-being. A deep and soft sofa, which invites you to make yourself at home.

Simple et élégant, Why-Not est une "pièce qui habille" l'intérieur dans lequel il est inséré. C'est également un objet souple et accueillant. Sa forme profonde et souple est une invitation à l'abandon total.

Einfach und elegant ist Why-Not ein Einrichtungsgegenstand, der den Raum ausstattet in dem er sich befindet und gleichzeitig weich und gemütlich ist. Seine tiefe und weiche Form ladet zur völligen, freien Entspannung ein.

why not

DESIGN: HANS HOPFER



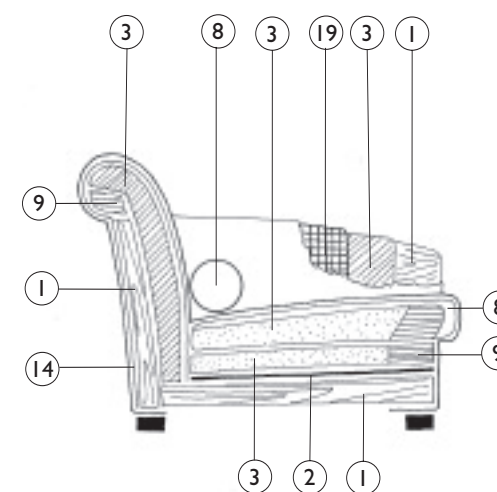


why not

DESIGN: HANS HOPFER

L. BRACCIOLO
H. BRACCIOLO
H. SEDUTA

cm.12
cm.58
cm.42



Rivestimenti consigliati: collezione intera. - Rivestimento fisso standard. - Versione sfoderabile sconsigliata.
Suggested cover: full collection. - Standard fix covered. - Slip cover version not recommended.
Revêtement suggéré: tout la collection. - Revêtement fixe standard. - Déconseillé version déhoussable.
Vorschlag für den Bezug: gesamte Kollektion. - Standard fest bezogen. - Hussenausführung nicht empfohlen.
Bekledingsvoorstel: gehele collectie. - Standard vast gestoffeerd. - Hoezen - uitvoering niet aanbevelen.

1-Solida struttura in legno. 2-Cinghie elastiche. 3-Poliuretano espanso. 8-Riempimento di piume, stabilizzate in settori. 9-Poliuretano espanso pregiato. 14-Telaio ricoperto di poliuretano espanso. 19-Fibra acrilica.

1-Sturdy inner wooden frame. 2-Elastic straps. 3-Expanded polyurethane. 8-Padding with downs, stabilized in sectors. 9-High-grade expanded polyurethane. 14-Frame coated with expanded polyurethane. 19-Acrylic fibre.

1-Solide structure in bois. 2-Sangles élastiques. 3-Polyuréthane expansé. 8-Garnis de duvets piquages en secteurs. 9-Polyuréthane expansé haute qualité. 14-Châssis recouvert avec polyuréthane expansé. 19-Fibre acrylique.

1-Stabiles Holzgestell. 2-Elastische Gurte. 3-Polyuretanschaum. 8-In Kammern unterteilte Daunenfüllung. 9-Hochwertiger Polyuretanschaum. 14-Korpus mit Polyuretanschaum abgedeckt. 19-Acrylfaser.

1-Stabiele houten romp. 2-Elastische singels. 3-Polyuretaanschuim. 8-In kamers verdeelde donsulling. 9-Hoogwaardige polyuretaanschuim. 14-Romp met polyuretaanschuim afgedekt. 19-Acrylvezels.

OPZIONI-OPTIONS-OPTIONEN

P-002	Legno naturale laccato - Lacquered nature wood Bois naturel laqué - Lackiertes Naturholz - Naturel hout gelakt
P-003	Legno tinto nocciola - Hazelnut painted wood Bois teinté noisette - Haselnuss gefärbtes Holz - Hazelnoot gekeurd hout
P-006	Legno tinto ciliegio chiaro - Cherry light painted wood Bois teinté merisier claire - Kirsch hell gefärbtes Holz - Licht kersen geleurd hout
P-007	Legno tinto ciliegio scuro - Cherry dark painted wood Bois teinté merisier foncé - Kirsch dunkel gefärbtes Holz - Donker kersen gekeurd hout
P-015	Legno laccato nero - Black lacquered wood Bois laqué noir - Schwarz lackiertes Holz - Zwart gelakt hout
P-020*	Legno tinto mocca - Mocca painted wood Bois teinté mocca - Mocca gefärbtes Holz - Mocca gekeurd hout

* Piedini standard; vengono montati qualora non vi siano richieste specifiche nell'ordine.
Standard feet; these are assembled, as far as no specific legs are mentioned in the order.
Pieds standard; ils seront monté, si n'y a pas demandes spécifiques sur la commande.
Standard Füße; es werden diese Füße montiert, wenn auf dem Auftrag keine spezifischen Füße Angegeben werden.
Standard - poten; wanneer geen specifieke aanvraag door client gedaan is, worden deze poten gemonteerd.

1
L. 76 - P. 103 - H. 79

PF-
L. 66 - P. 66 - H. 39

RUL
L. 47 - Ø 18