

souffle

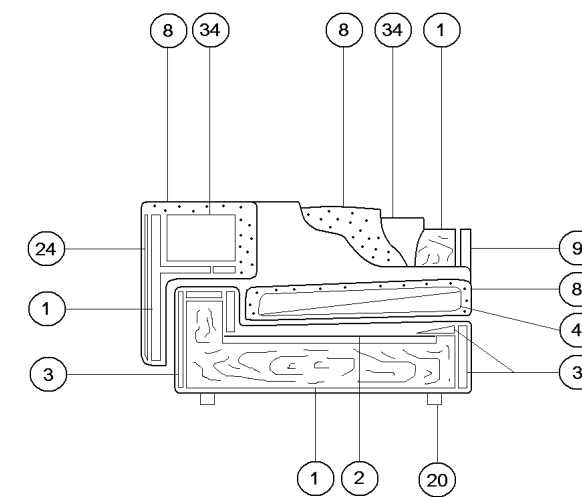




L. BRACCIOLO
H. BRACCIOLO
H. SEDUTA

cm.32
cm.70
cm.40

souffle



Rivestimenti consigliati: collezione intera. - Rivestimento fisso standard.
Suggested cover: full collection. - Standard fix covered.
Revêtement suggéré: tout la collection. - Revêtement fixe standard.
Vorschlag für den Bezug: gesamte Kollektion. - Standard fest bezogen.
Bekledingsvoorstel: gehele collectie. - Standard vast gestoffeerd.

1-Solida struttura in legno. 2-Cinghie elastiche. 3-Poliuretano espanso. 4-Poliuretano espanso con spessori e densità differenziati. 8-Riempimento di piume, stabilizzate a settori. 9-Poliuretano espanso pregiato. 20-Piedi di legno. 24-Fibra di poliestere accoppiata a cotone. 34-Ruote.

1-Sturdy inner wooden frame. 2-Elastic straps. 3-Expanded polyurethane. 4-Expanded polyurethane with differentiated thickness and densities. 8-Padding with downs, stabilized in sectors. 9-High-grade expanded polyurethane. 20-Wooden feet. 24-Polyester fibre coupled with a cotton layer. 34-Wheels.

1-Solide structure in bois. 2-Sangles élastiques. 3-Polyuréthane expansé. 4-Polyuréthane expansé en épaisseurs et densités différentes. 8-Garnis de duvets piquages en secteurs. 9-Polyuréthane expansé haute qualité. 20-Pieds en bois. 24-Fibre de polyester couplé avec coton. 34-Roues.

1-Stabiles Holzgestell. 2-Elastische Gurte. 3-Polyuretanschaum. 4-Polyuretanschaum in differenzierten Stärken und Dichten. 8-In Kammern unterteilte Daunenfüllung. 9-Hochwertiger Polyuretanschaum. 20-Holzfüße. 24-Polyesterfaser mit Baumwollauflage. 34-Räder.

1-Stabiele houten romp. 2-Elastische singels. 3-Polyuretaanschuim. 4-Polyuretaanschuim in diferentiertenSterken en densiteiten. 8-In kamers verdeelde donsulling. 9-Hoogwaardige polyuretaanschuim. 20-Houten poten. 24-Polyestervezels met katbendek. 34-Wielen.

