



System aus modularen, stapelbaren Elementen für verschiedene Verwendungen im Haushalt, im Büro und in Gemeinschaftsräumen. Die Behälter können offen sein oder mit Türen, Schubladen oder Auszügen versehen sein. Charakteristische Elemente wie zweifarbige Innen- und Außenflächen, Softtouch-Lackierung, das SNAP FIT-Verbindungssystem und die Kompatibilität mit den Höhen Minima 42 machen Handle zu einem einfachen, innovativen und vielseitigen Behälter. Die verschiedenen Module können ohne Verwendung von Schrauben oder sonstigen Metallteilen problemlos versetzt werden. Dank dieser Eigenschaften kann man sie je nach Bedarf oder Wohngeschmack immer wieder neu anordnen.

Gestell

Das Gestell besteht aus MDF-Platten, Dicke 2,2 cm, mit Beschichtung aus zweifarbiger Polymerfolie (PET) oder Soft-Touch-Lackierung. Griff aus fließgepresstem Aluminium mit matt weißer Lackierung oder Soft-Touch-Lackierung im gleichen Farbton wie der Schrankkorpus. Füße aus Aluminiumguss, Querschnitt 1,5 x 1,5 cm, gleichfarbig lackiert, mit Einstellbereich +/- 1,5 cm.

Typen

Es sind folgende Typen mit den Nennbreiten 45 und 90 cm sowie Tiefe 45 cm erhältlich:

- ABSCHLUSSELEMENT: je nach Typ Höhe 44,5 cm oder 22,6 cm;
- AUFBAUELEMENT: je nach Typ Höhe 43,8 cm oder 21,9 cm.

Die oben genannten Schränke sind mit den Breiten 45 und 90 cm erhältlich und in folgende Kategorien unterteilt:

- TÜR: Tür mit "Kompassöffnung" nach oben, mit einem Stop-Multipositions-Mechanismus und Abbremsfunktion. Bei diesem System kann die Tür in jeder Stellung geöffnet bleiben, mit einer leichten, lautlosen Bewegung beim Schließen.
- KLAPPE: Tür mit "Kompassöffnung" nach unten, mit einem Einzugsmechanismus mit Edelstahlseil, Schalldämpfung, mit verstellbarer Intensität und Stärke zum Verschließen und Öffnen.

- SCHUBLADE: Schublade mit unsichtbarer Vollauszugsführung und integriertem Schließsystem Slow Motion;
- DOPPELSCHUBLADE: Schubladen mit unsichtbarer Vollauszugsführung und integriertem Schließsystem Slow Motion;
- OFFEN: offenes Fach, Dicke 2,2 cm, mit besonderer Randverarbeitung.

Alle Ausführungen haben eine lackierte Rückseite, so dass die Elemente auch in der Raummitte oder an der Sofarückseite aufgestellt werden können.

Farben und Kombinationsmöglichkeiten

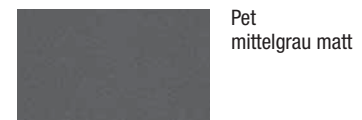
Die Schränke sind in verschiedenen Ausführungen und Farbtönen erhältlich:

- **Innenseite:** auf der Innenseite sind die Elemente stets mit Polymerfolie (PET) in der Farbe mittelgrau matt beschichtet (auch die offenen Elemente);
- **Außenseite:** erhältlich mit Beschichtung aus Polymerfolie in weiß matt oder matter Soft-Touch-Lackierung in den Farben mittelgrau, dunkelrot, ockergelb, dunkelorange, petrolblau und grün.

Wichtige Hinweise für den Zusammenbau

- Für jedes Grundelement oder vertikale Element muss neben den Modulen ein spezifisches FÜSSE-SET bestellt werden.
- Es dürfen je Kombination maximal 5 Elemente in der Höhe übereinander angeordnet werden.
- Die Module sind mit einer nicht durchgehenden seitlichen Vorbohrung und einem entsprechenden Beschläge-Set ausgestattet. Bei großen Kompositionen sollten die Elemente auch an den Seiten befestigt werden. Es wird daran erinnert, dass die Module bei einer Anbohrung der Seitenteile nicht mehr an den Außenseiten positioniert werden können.
- Sollten Sie andere als die vorgeschlagenen Kombinationen oder Sonderkombinationen mit verschiedenen Höhen verwenden, nehmen Sie bitte zum Verkaufsbüro Kontakt auf, um die Durchführbarkeit und Lieferzeiten abzuklären.
- Um eine korrekte Montage zu garantieren, müssen die dem Produkt beiliegenden Montagehinweise beachtet werden.

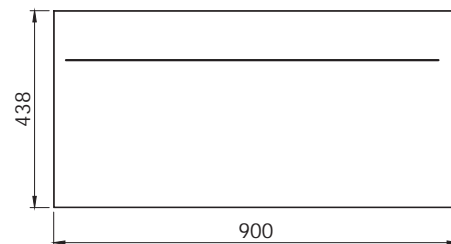
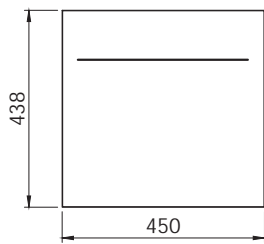
AUSFÜHRUNGEN Innenseite



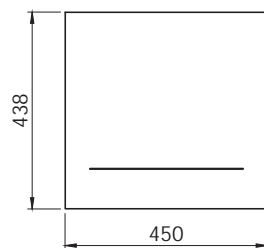
AUSFÜHRUNGEN Außenseite



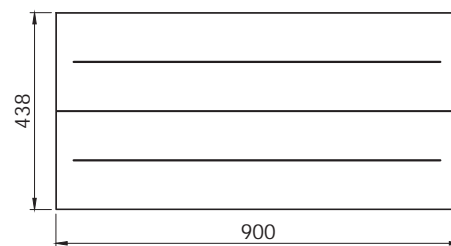
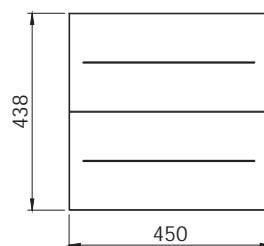
SCHUBLADE / Klappe



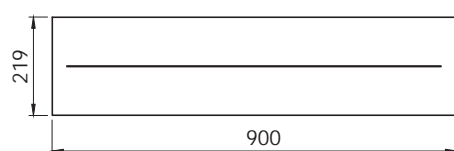
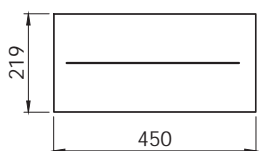
TÜR



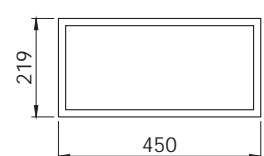
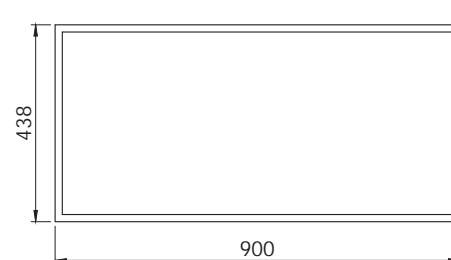
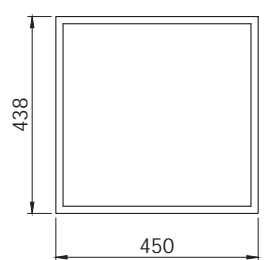
DOPPELSCHUBLADE



SCHUBLADE H21,9 - 22,6

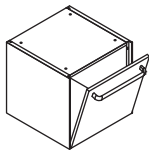
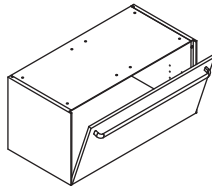
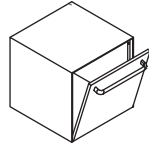
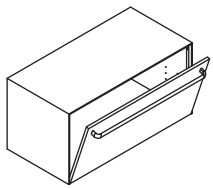
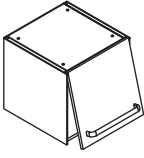
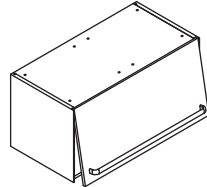
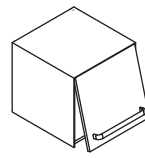
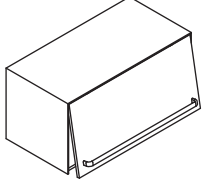
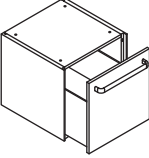
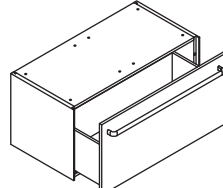
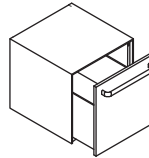
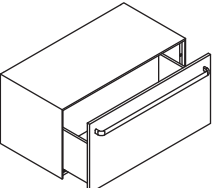
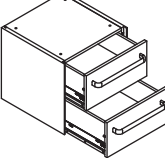
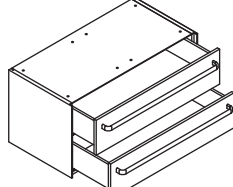
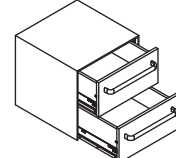
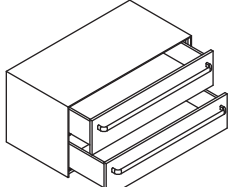
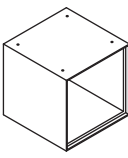
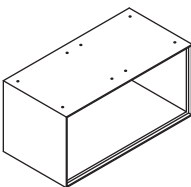
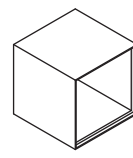
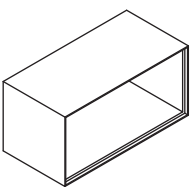


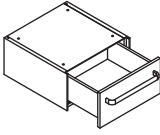
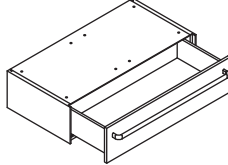
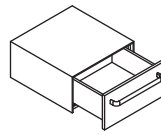
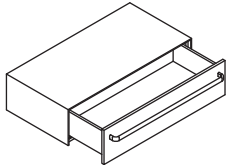
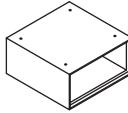
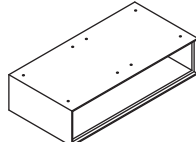
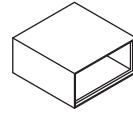
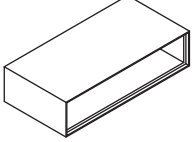
OFFEN



HANDLE

Elemente zum Aufbau

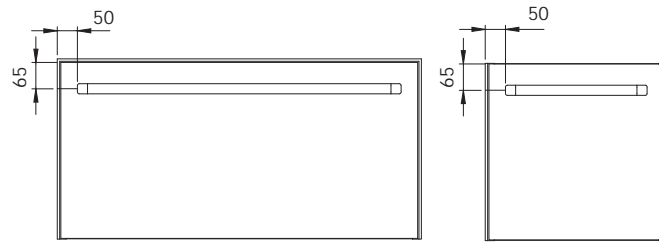
		AUFBAUELEMENTE (T45 cm, H43,8)		ABSCHLUSSELEMENTE (T45 cm, H44,5)				
		BREITE 45 CM	BREITE 90 CM	BREITE 45 CM	BREITE 90 CM			
KAPPE	TÜR	SCHUBLADE	DOPPELSCHUBLADE	OFFEN				
								
								
								
								

		AUFBAUELEMENTE (T45 cm, H21,9)		ABSCHLUSSELEMENTE (T45cm, H22,6)	
		BREITE 45 CM	BREITE 90 CM	BREITE 45 CM	BREITE 90 CM
SCHUBLADE	A OFFEN				
					

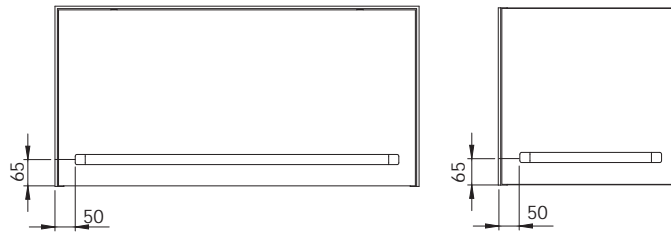
HANDLE

GRIFFEPOSITION

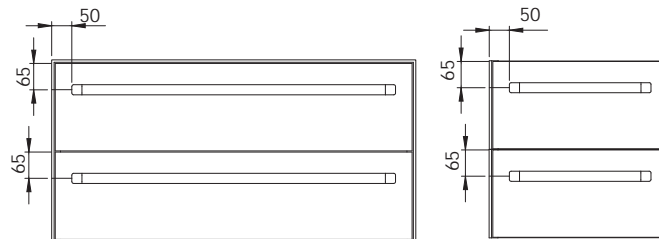
Abschluss- und Aufbauelement: Klappe/Schublade



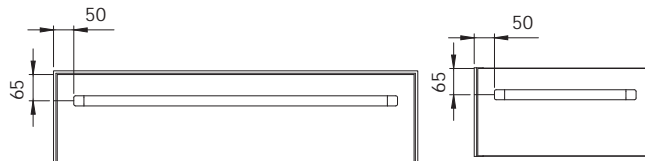
Abschluss- und Aufbauelement: Tür



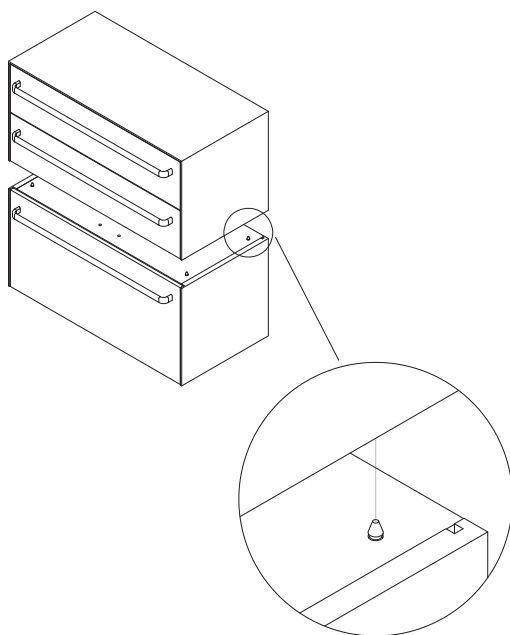
Abschluss- und Aufbauelement: Doppelschublade



Abschluss- und Aufbauelement: Schublade



DETAIL VON DER VERBINDUNG ZWISCHEN ELEMENTEN



DETAIL VON DER FUSSMONTAGE

