

ZELIG

design Walter Monici



Light performers




LUMINA
www.lumina.it



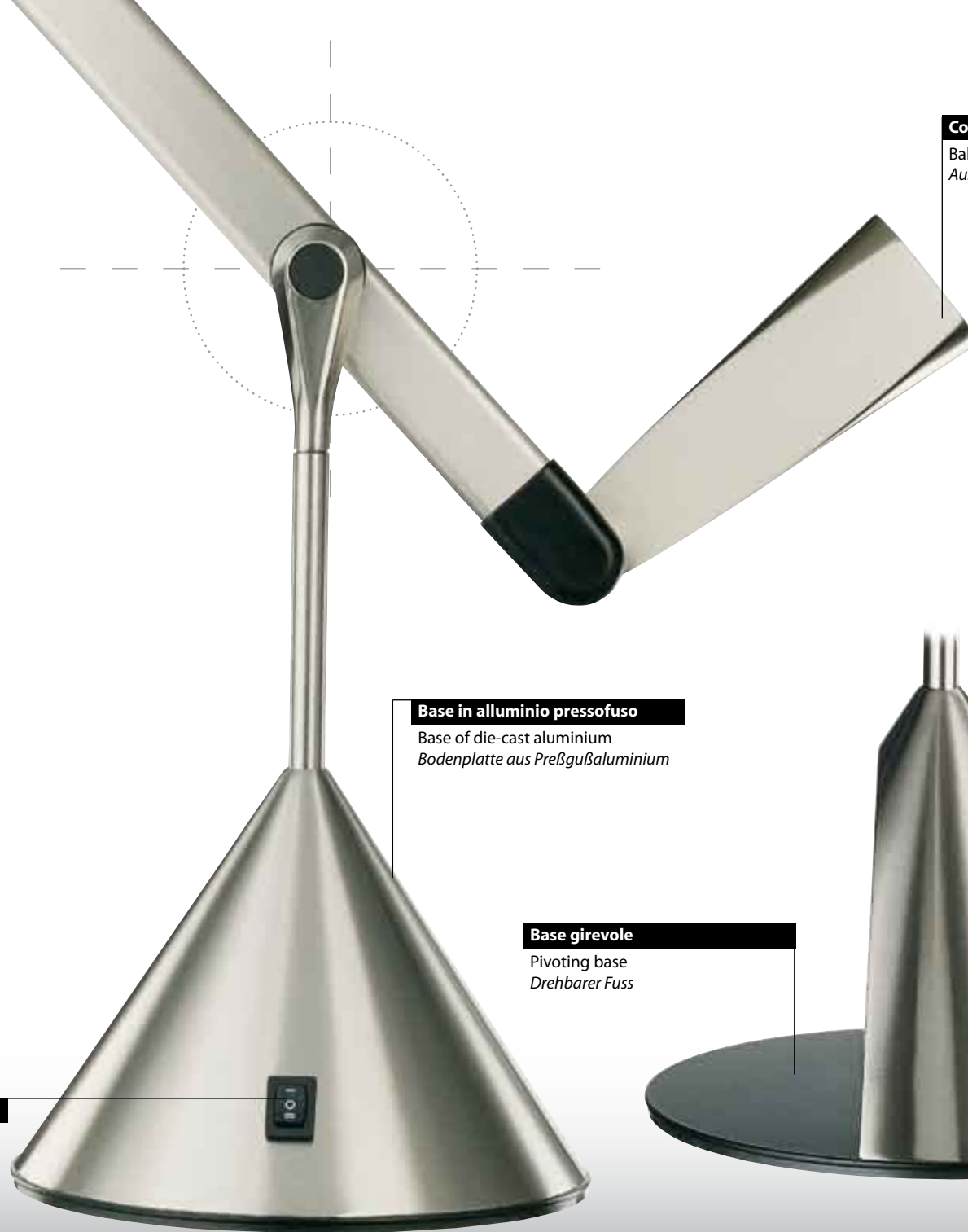




Dimmer

Interruttore a due intensità

Two position switch
Zweistufenschalter



Base in alluminio pressofuso

Base of die-cast aluminium
Bodenplatte aus Preßgußaluminium

Base girevole

Pivoting base
Drehbarer Fuss

Contrappeso di bilanciatura

Balancing counterweight
Ausgleichsgewicht



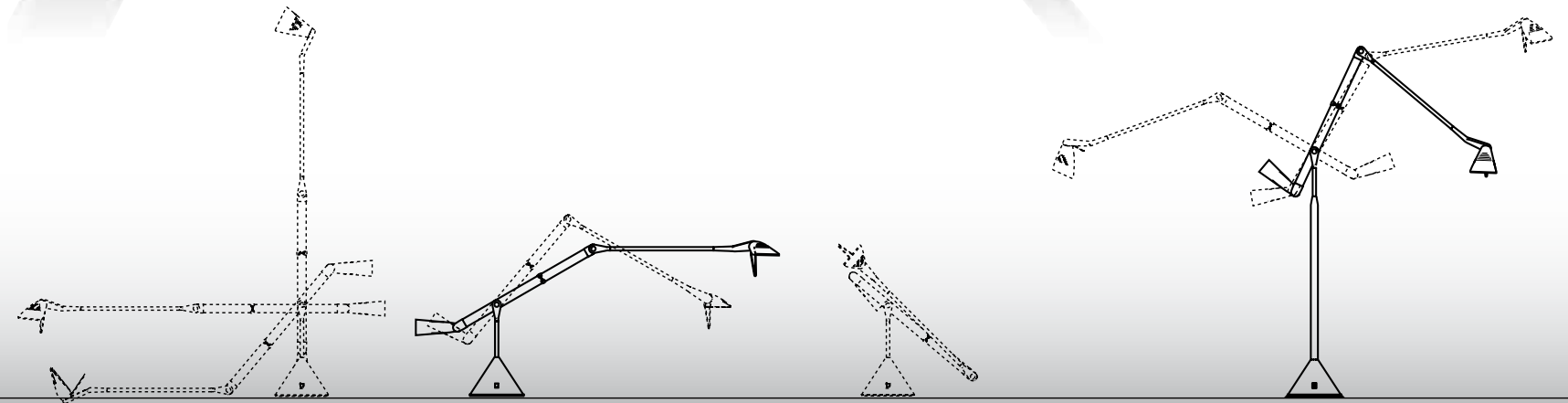
Snodo girevole
Pivoting joint
Drehbares Gelenk



Snodo girevole
Pivoting joint
Drehbares Gelenk

Diffusore
Diffuser
Reflektor

Maniglia
Grip
Handgriff





● Zelig Terra

Color 44
Nichelato
Nickled
Vernickelt



Color 01
Nero
Black
Schwarz



Color 02
Bianco
White
Weiß



Color 07
Grigio metallizzato
Gunmetal
Metallic grau

Serie di lampade in alluminio e metallo: braccio estensibile con movimento bilanciato da contrappeso. Base girevole. Trasformatore elettronico. Dimmer.

A range of lamps of aluminium and metal: adjustable arm pivoting on the base, movement balanced by a counterweight. Rotating base. Electronic transformer controlled by a dimmer.

Produktfamilie aus Aluminium und Metall: Schwenkbarer Arm mit Bewegung ausgeglichen durch ein Gegengewicht. Drehbarer Fuss. Elektronischer Trafo. Dimmer.



Color 01



Color 02

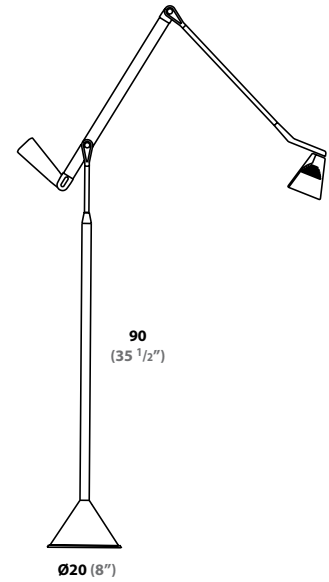
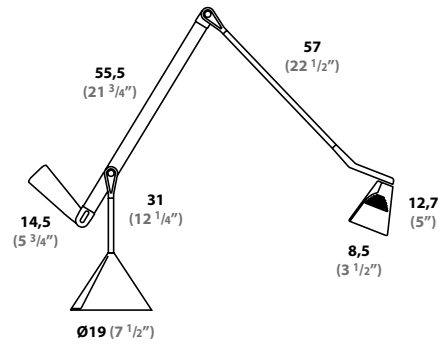


Color 07



Color 44

● Zelig



Zelig - Zelig Dimmer

Cod. 17 - 23

12V 50W Hal • GY 6,35



Zelig Terra - Zelig Terra Dimmer

Cod. 24 - 26

12V 50W Hal • GY 6,35

