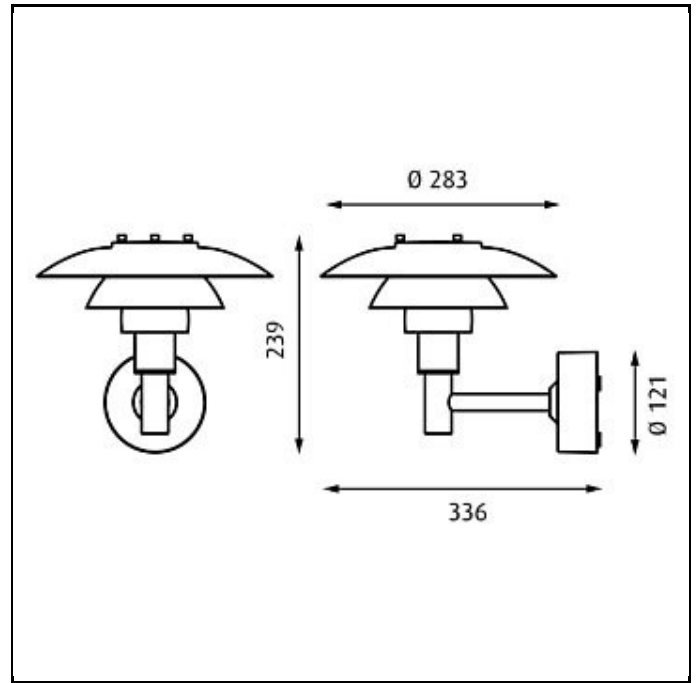


PH 3-2½ Wandleuchte



Design Poul Henningsen

Konzept Die Leuchte wurde ausgehend vom Prinzip eines reflektierenden Dreischirmsystems gestaltet, das den größten Teil des Lichts nach unten leitet. Die Schirme sind auf der Innenseite matt weiß lackiert, wodurch eine diffuse und komfortable Lichtverteilung erzielt wird.

Oberfläche Schwarz, pulverlackiert.

Material Oberschirm: Edelstahl. Mittlerer/unterer Schirm: Edelstahl. Schirmhalter: Glas, formgepresst. Wanddose: Aluminiumguss. Wanddosenabdeckung: Gezogenes Aluminium. Wandarm: Edelstahl.

Montage Anschlussklemme: 1x3x2,5mm². Kabeleinführung: 2x am Boden und 3x rückseitig für Kabeldurchmesser 10-14,5mm. Durchgangsverdrahtung: Zugelassen für max. 3x1,5mm².

Gewicht Max. 2,5kg.

Schutzart Schutzart IP44. Schutzklasse I.

Product Code	Leuchtmittel	Oberfläche
PH32,5-W	1x60W E27	SCHWARZ

Specification notes

Die technologische Entwicklung der Lichtquellen ändert sich sehr schnell. Daher wird die maximale Wattage und die Fassungsart angegeben.