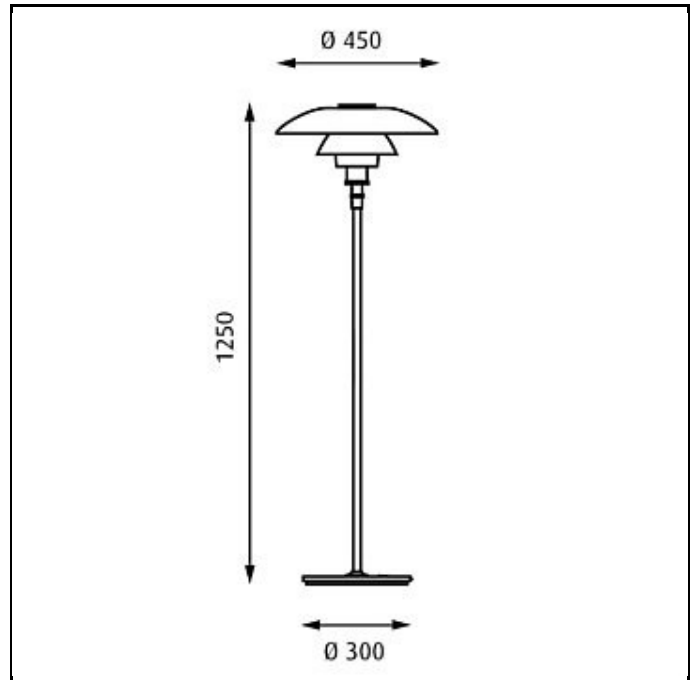


PH 4½-3½ Glas Stehleuchte



Design Poul Henningsen

Konzept Die Leuchte wurde ausgehend vom Prinzip eines reflektierenden Dreischirmsystems gestaltet, das den größten Teil des Lichts nach unten leitet. Die Schirme sind aus mundgeblasenem, opalisiertem, dreischichtigem Glas hergestellt, glänzend auf der Außenseite und auf der Innenseite matt sandgestrahlt, was zu einer weichen und diffusen Lichtverteilung führt.

Oberfläche Opalglas, weiß. Hochglanzverchromt.

Material Schirme: Mundgeblasenes Opalglas, weiß. Leuchtenfuß: Gezogenes Messing, hochglanzverchromt. Abschlussplatte: Gezogenes Messing, hochglanzverchromt. Standrohr: Stahl, hochglanzverchromt.

Montage Zuleitungslänge: 3,3m. Schalter: Zuleitung mit Fußschalter.

Gewicht Max. 15kg.

Schutzart Schutzart IP20. Schutzklasse II.

Product Code	Leuchtmittel	Oberfläche	Schalter
PH4,5-S	1x150W E27	HOCHGLANZVERCHROMT	MIT SCHALTER

Specification notes

Die technologische Entwicklung der Lichtquellen ändert sich sehr schnell. Daher wird die maximale Wattage und die Fassungsart angegeben.