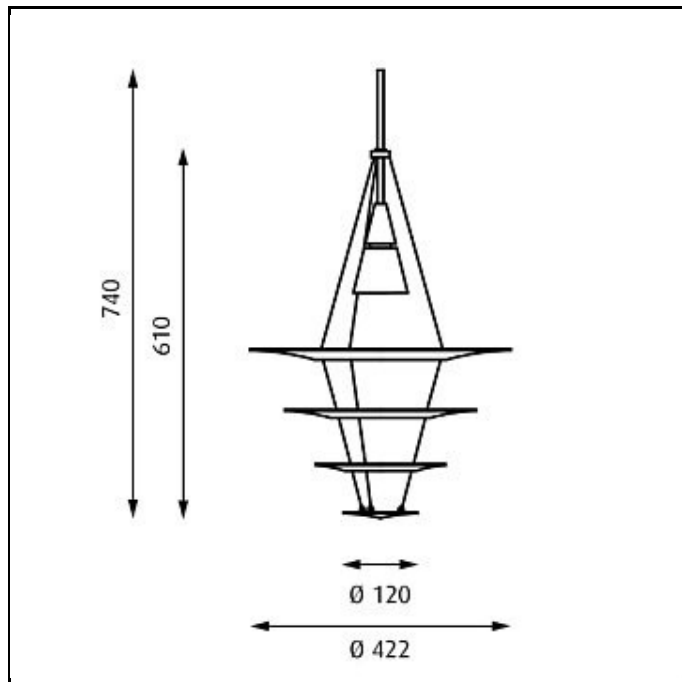


Enigma 425



Design Shoichi Uchiyama

Konzept Die Leuchte strahlt blendfreies, weiches und komfortabel nach unten gerichtetes Licht aus. Das Design der Schirme sorgt für eine gleichmäßige Beleuchtung der Fläche. Die matte Oberseite diffundiert das Licht und die glänzende Unterseite sorgt für eine optimale Reflexion.

Oberfläche Aluminium, gebürstet und lackiert. Acryl matt.

Material Kegel: Aluminium, gebürstet und lackiert. Stahlseil: Stahl. Pendelrohr: Aluminium, gebürstet und lackiert. Schirme: Acryl matt.

Montage Aufhängung: Zuleitung, 2x0,75mm². Zuleitungslänge: 3m. Baldachin: Vorhanden.

Gewicht Max. 1kg.

Schutzart Schutzart IP20. Schutzklasse II.

Product Code	Leuchtmittel	Oberfläche	Zuleitung
ENIG-425-P	1x50W QPAR GU10	GEB. ALU	TRANSP ZULEITUNG