

pollerleuchten



Weblink
570

Projekt Seite
364

Design

Louis Poulsen Lighting A/S

Konzept

Die Tolbod 155 Pollerleuchte spendet ein blendfreies, nach unten gerichtetes Licht. Der weiße Innenanstrich sichert eine gute Reflexion und damit eine effiziente Beleuchtung.

Oberfläche

Alufarben, strukturiert oder schwarz, pulverbeschichtet.

Material

Diffusor: lasergeschnittener Acryl, satiniert. Leuchtenkopf: Aluminium, Kokillenguß. Arm: Aluminium, Kokillenguß. Standrohr: extrudiertes Aluminium.

Montage

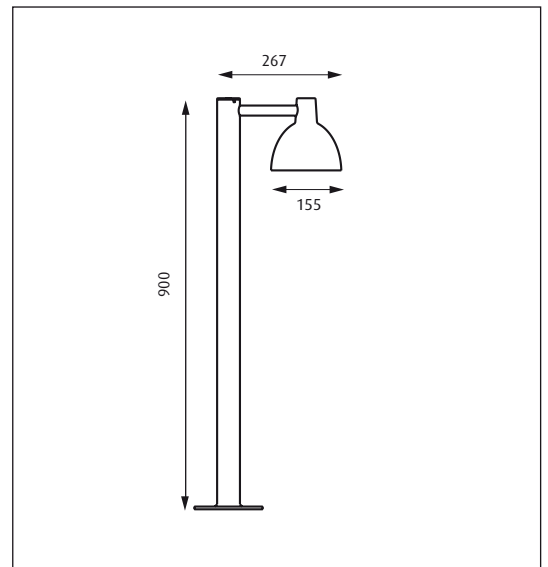
Anschlussklemme: 3x2,5mm². Kabeleinführung: 2x am Boden und 3x rückseitig für Kabeldurchmesser 10-14,5mm. Durchgangsverdrahtung: zugelassen für max. 3x1,5mm².

Gewicht

Max. 2kg.

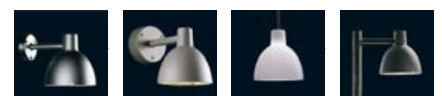
Schutz

Schutzart IP44. Schutzklasse I.



Produkt Code	Leuchtmittel	Oberfläche	Mast/Standrohr
TOL-155-B	1x40W D45 Matt E14	ALUFARB STRUKT SCHWARZ STRUKT	STANDR M/FUSSPLATTE

Bitte beachten:
Jede Leuchte ist nummeriert. Energiesparende alternative Leuchtmittel finden Sie unter: www.louis Poulsen.com.



Seite 159

Seite 160

Seite 111

Seite 197

bollards



Weblink
1527

Project page
364

Henne Mølle Å Badehotel, Henne Mølle Å, Denmark. Architect: Poul Henningsen. Lighting designer: Louis Poulsen Lighting A/S. Photo: Kaslov Studio

Design

Louis Poulsen Lighting A/S

Concept

Toldbod 155 Bollard provides concentrated downward illumination. The opal shield ensures an even & glare-free light distribution. The inside is painted white to ensure good reflection, making the fixture as efficient as possible.

Finish

Aluminium coloured with textured surface or black with textured surface, powder coated.

Material

Fixture head: Chilled casting aluminium. Shield: Laser cut acrylic satine. Arm: Chilled casting aluminium. Post: Extruded aluminium.

Mounting

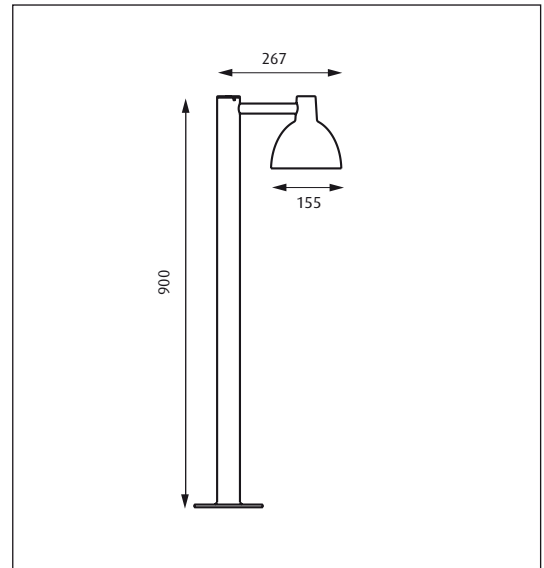
Terminal block: 1x5x2.5mm². Cable entries: 2x bottom entries to Ø 17mm. Looping: Approved, max. 5x2,5mm².

Weight

Max. 2kg.

Class

Ingress protection IP44. Electric shock protection I.



Product code	Light source	Finish	Pole/Post
TOL-155-B	1x40W D45 Frosted E14	ALU COL TEXT BLK TEXT	POST W/BASE PLATE

Info notes:
Fitting carries individual security identity number. Earth anchor to be ordered separately.
Find energysaving alternative light sources on www.louis Poulsen.com.



Page 158

Page 160

Page 110

Page 197



Henne Mølle Å Badehotel
Henne Mølle Å, Dänemark
Architekt
Poul Henningsen
Beleuchtungsplaner
Louis Poulsen Lighting A/S
Foto
Kaslov Studio