



Privates Domizil, Aichthal, Deutschland. Architekt: Prof. Hans Klumpp & Julia Klumpp. Foto: Günther Lehnert

**Weblink**  
526

**Design**  
Poul Henningsen

**Konzept**  
Die PH 3½-2½ Stehleuchte spendet ein weiches Licht. Es wird, wie bei allen Leuchten der PH 3/2-Familie, von mehreren Schirmen reflektiert und blendfrei in den Raum abgestrahlt. Die Form der Schirme baut auf einer logarithmischen Spirale auf, in deren Brennpunkt das Leuchtmittel platziert ist.

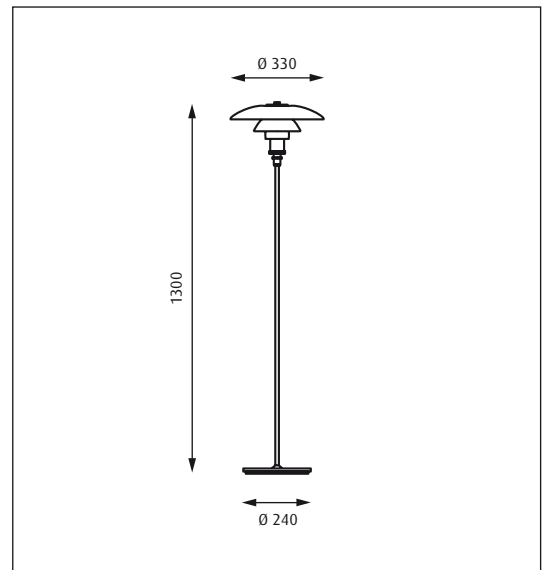
**Oberfläche**  
Opalglas, weiß. Hochglanzverchromt.

**Material**  
Schirme: mundgeblasenes Opalglas, weiß. Leuchtenfuß: gezogenes Messing, hochglanzverchromt. Abschlussplatte: gezogenes Messing, hochglanzverchromt. Standrohr: gezogener Stahl, hochglanzverchromt.

**Montage**  
Zuleitungslänge: 2,5m. Schalter: Zuleitung mit Fußschalter.

**Gewicht**  
Max. 7,5kg.

**Schutz**  
Schutzart IP20. Schutzklasse II. ⚡



Produkt Code	Leuchtmittel	Oberfläche
PH32-S	1x100W A60 Matt E27	OPALGLAS W

Bitte beachten:  
Energiesparende alternative Leuchtmittel finden Sie unter: [www.louis Poulsen.com](http://www.louis Poulsen.com).



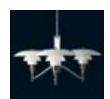
Seite 149



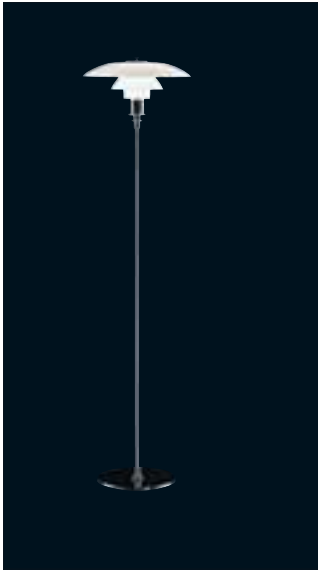
Seite 124



Seite 96



Seite 95



Private residence. Aichthal, Germany. Architect: Prof. Hans Klumpp & Julia Klumpp. Photo: Günther Lehnert

**Weblink**  
1483

**Design**  
Poul Henningsen

**Concept**  
PH 3½-2½ Floor provides soft lighting. PH 3/2 family is designed on the principle of a reflecting multi-shade system, creating harmonious and glare-free lighting. The shade design is based on a logarithmic spiral, with the centre of the light source placed in the spiral's focal point.

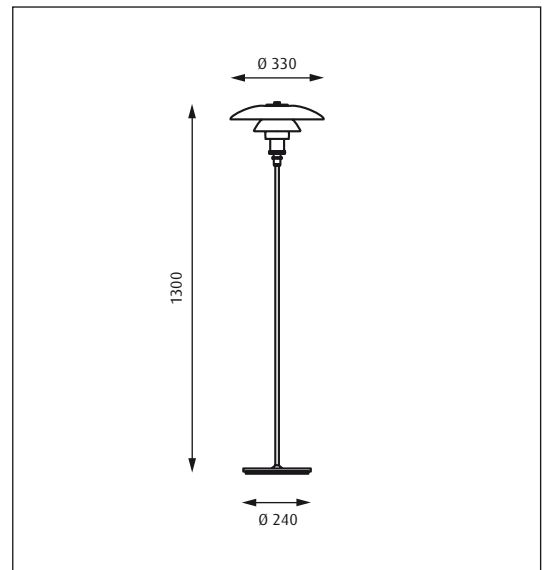
**Finish**  
White opal glass. High lustre chrome plated.

**Material**  
Shades: Mouth-blown white opal glass. Top plate: High lustre chrome plated, spun brass. Base: High lustre chrome plated, spun brass. Stem: High lustre chrome plated, steel.

**Mounting**  
Cable type: Vinyl cord with plug. Cable length: 2.5m. Light control: Foot switch on cord.

**Weight**  
Max. 7.5kg.

**Class**  
Ingress protection IP20. Electric shock protection II w/o ground. ⚠



Product code	Light source	Finish
PH32-F	1x100W A60 Frosted E27	WHT OPAL GLASS

Info notes:  
Find energysaving alternative light sources on [www.louispoulsen.com](http://www.louispoulsen.com).



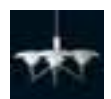
Page 149



Page 124



Page 95



Page 94