

tisch- & stehleuchten


Weblink
479

Studio Foto. Foto: Kaslov Studio

Design

Verner Panton

Konzept

Die Panthella Tischleuchte zeichnet sich durch ihre harmonische ruhende Form aus. Der halbkreisförmige Schirm sorgt für ein weiches, angenehmes Licht.

Oberfläche

Acryl, weiß, opal.

Material

Schirm: Acrylspritzguss, weiß, opal. Leuchtenfuß: ABS Spritzguss, weiß. Gehäuse: ABS Spritzguss, weiß.

Montage

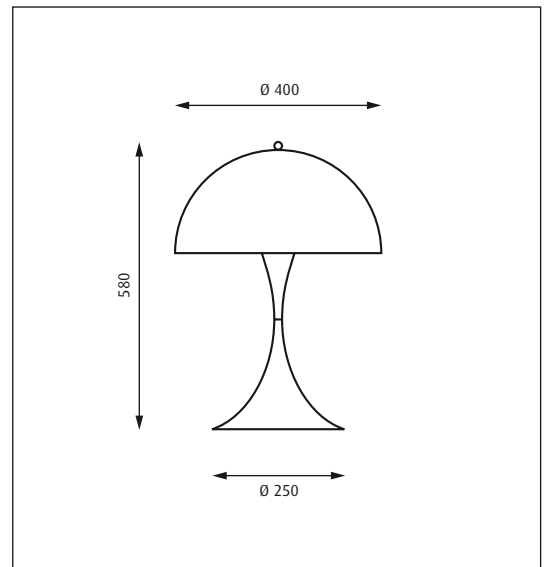
Zuleitungslänge: 2,1m. Schalter: Zuleitung mit Zwischenschalter.

Gewicht

Max. 3,5kg.

Schutz

Schutzart IP20. Schutzklasse II. ⚡



| Produkt Code | Leuchtmittel | Oberfläche |
|--------------|--------------------|--------------|
| PAN-T | 1x75W A60 Matt E27 | ACRYL OPAL W |

 Bitte beachten:
Energiesparende alternative Leuchtmittel finden Sie unter: www.louis Poulsen.com.




Studio photo. Photo: Kaslov Studio

Weblink
1436

Design
Verner Panton

Concept
Panthella Table has an organic and well-balanced form, consisting of a hemispherical shade with soft and comfortable light distribution.

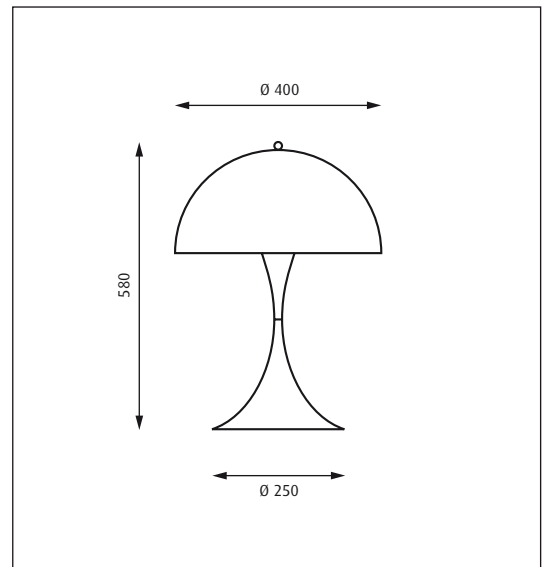
Finish
White opal acrylic.

Material
Shade: Injection moulded white opal acrylic. Base: White, injection moulded ABS. Housing: White, injection moulded ABS.

Mounting
Cable type: Vinyl cord with plug. Cable length: 2.1m. Light control: In-line switch on cord.

Weight
Max. 3.5kg.

Class
Ingress protection IP20. Electric shock protection II w/o ground. ⚠



| Product code | Light source | Finish |
|--------------|-----------------------|----------------|
| PAN-T | 1x75W A60 Frosted E27 | WHT OPAL ACRYL |

Info notes:
Find energysaving alternative light sources on www.louispoulsen.com.

