



Studiefoto. Foto: Kaslov Studio

Weblink
2184

Design
Shoichi Uchiyama

Konzept
Die Enigma 545 spendet weiches, blendfreies Licht von kompromissloser Qualität. Die fünf Schirme werden gleichmäßig beleuchtet und „schweben“ im Raum.

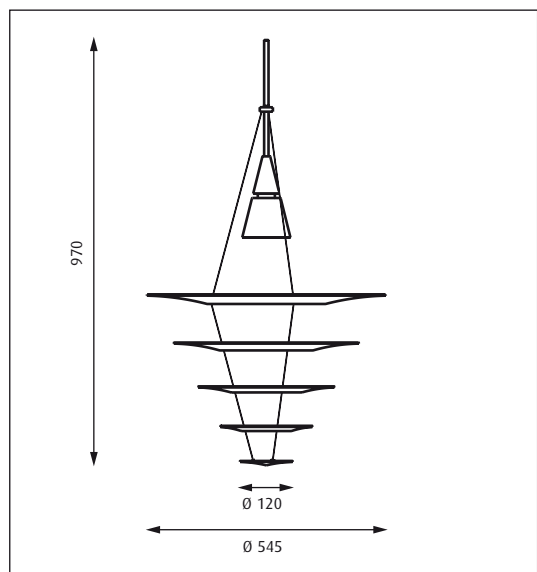
Oberfläche
Aluminium, gebürstet und lackiert.

Material
Kegel: Aluminium, gebürstet und lackiert. Stahlseil: Stahl. Pendelrohr: Aluminium, gebürstet und lackiert. Schirme: mattlackiert Acryl.

Montage
Aufhängung: Zuleitung. Baldachin: vorhanden. Zuleitungslänge: 4m. Zuleitung: 2x0,75mm².

Gewicht
Max. 2kg.

Schutz
Schutzart IP20. Schutzklasse II. ⚡



Produkt Code	Leuchtmittel	Oberfläche	Zuleitung
ENIG-545-P	1x50W QR GU10	GEB. ALU	TRANSP ZULEITUNG

Bitte beachten:
Lieferung inkl. Leuchtmittel.



Seite 78



Seite 80



Studio photo. Photo: Kaslov Studio

Weblink
2185

Design
Shoichi Uchiyama

Concept
Enigma 545 emits glarefree light of high quality. The illumination of the five shades gives a floating and sculptural character.

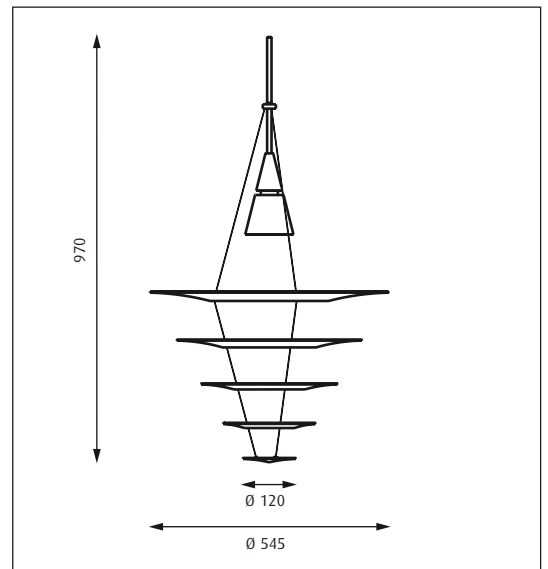
Finish
Aluminium, brushed and coated. Matt coated acryl.

Material
Cone: Brushed & lacquered aluminium. Wire: Stainless steel. Shades: Matt coated acryl. Pendant tube: Brushed & lacquered aluminium.

Mounting
Suspension type: Cable 2x0.75mm². Canopy: Yes. Cable length: 4m.

Weight
Max. 2kg.

Class
Ingress protection IP20. Electric shock protection II w/o ground.



Product code	Light source	Finish	Cable type
ENIG-545-P	1x50W QR GU10	BR. ALU	TRANSP CABLE

Info notes:
Supplied with light source.

