

Nori Alucompact® BREITE 80

Bartoli Design

Ausziehbarer oder fester Tisch mit Struktur aus eloxiertem Aluminium und Platten aus Laminat-Schichtstoff Alucompact®. Alucompact® ist ein Laminat-Schichtstoff mit Aluminiumfolien, die während des Beschichtungsvorgangs unter stärkstem Druck eingepresst werden. Dieser Vorgang verleiht der Platte eine starke strukturelle Stabilität. Der Auszugsmechanismus mit zwei oder drei Verlängerungen ermöglicht eine mühelose Verlängerung der Tischplatte und garantiert optimale Festigkeit.

Ausführung der Beine:

Eloxiertes Aluminium

Aluminium lackiert im Farbton weiß

Aluminium lackiert im Farbton grau anthrazit

Aluminium lackiert im Farbton schwarz

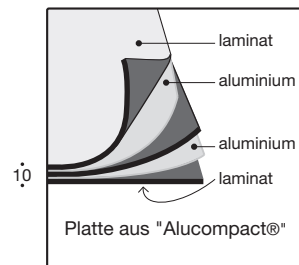
Ausführung der Tischplatte/Verlängerungen:

Laminat weiß

Laminat grau

Laminat grau anthrazit

Laminat schwarz



Erweiterbar (↔)

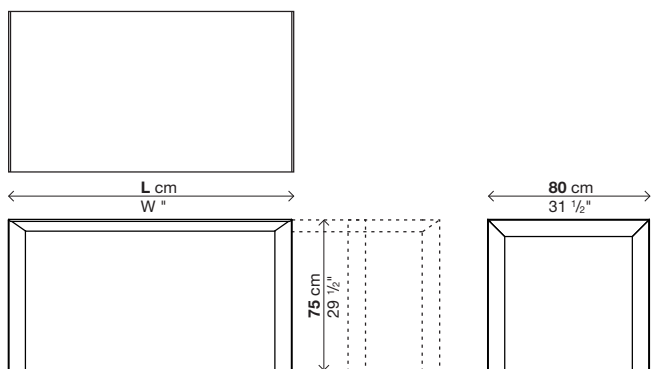
Art.-Nr.	Länge (cm.)	Beine	Tischplatten	V. m ³
01NOR01	114-154-194	Aluminium	Weiß	0.23
			Grau	
			Anthrazit	
			Schwarz	
			Lack. weiß	
01NOR02	139-179-219	Aluminium	Weiß	0.28
			Grau	
			Anthrazit	
			Schwarz	
			Lack. weiß	
			Lack. anthrazit	
			Lack. anthrazit	
			Lack. schwarz	

3 Frachtstücke

Fixmaße (||)

Art.-Nr.	Länge (cm.)	Beine	Tischplatten	V. m ³
01NOR01F	114	Aluminium	Weiß	0.23
			Grau	
			Anthrazit	
			Schwarz	
			Lack. weiß	
01NOR02F	139	Aluminium	Weiß	0.28
			Grau	
			Anthrazit	
			Schwarz	
			Lack. weiß	
			Lack. anthrazit	
			Lack. anthrazit	
			Lack. schwarz	

1 Frachtstück



80 cm 31 1/2"	114/154/194 cm 44 7/8/60 3/4/76 3/8"	01NOR01 Erweiterbar 01NOR01F Fixmaße
	139/179/219 cm 54 3/4/70 1/2/86 2/8"	01NOR02 Erweiterbar 01NOR02F Fixmaße

Nori Alucompact® BREITE 90

Bartoli Design

Ausziehbarer oder fester Tisch mit Struktur aus eloxiertem Aluminium und Platten aus Laminat-Schichtstoff Alucompact®. Alucompact® ist ein Laminat-Schichtstoff mit Aluminiumfolien, die während des Beschichtungsvorgangs unter stärkstem Druck eingepresst werden. Dieser Vorgang verleiht der Platte eine starke strukturelle Stabilität. Der Auszugsmechanismus mit zwei oder drei Verlängerungen ermöglicht eine mühelose Verlängerung der Tischplatte und garantiert optimale Festigkeit.

Ausführung der Beine:

Eloxiertes Aluminium

Aluminium lackiert im Farbton weiß

Aluminium lackiert im Farbton grau anthrazit

Aluminium lackiert im Farbton schwarz

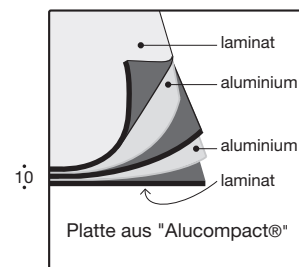
Ausführung der Tischplatte/Verlängerungen:

Laminat weiß

Laminat grau

Laminat grau anthrazit

Laminat schwarz



Jene Tische, die im ausgezogenen Zustand eine Länge von 250 cm überschreiten, weisen eine leichte Biegung der Platte auf, die jedoch innerhalb der festgelegten qualitativen Standards liegt.

Erweiterbar (↔)

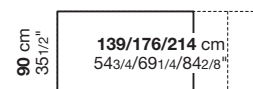
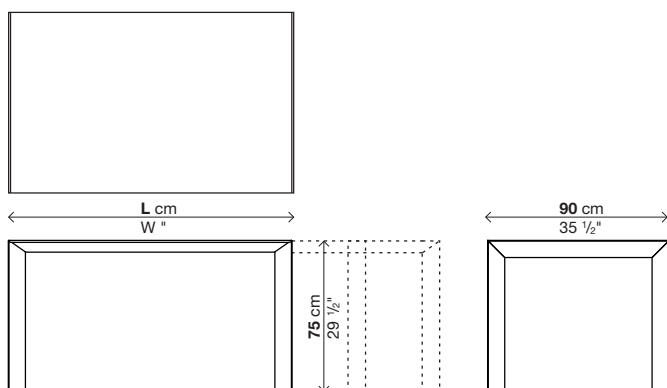
Art.-Nr.	Länge (cm.)	Beine	Tischplatten	V. m ³
01NOR03	139-176-214	Aluminium	Weiß	0.34
			Grau	
			Anthrazit	
			Schwarz	
			Lack. weiß	
01NOR04	166-203-241-278	Aluminium	Weiß	0.40
			Grau	
			Anthrazit	
			Schwarz	
dritte Verlängerung standard			Lack. weiß	Weiß
			Lack. anthrazit	Anthrazit
			Lack. schwarz	Schwarz

3 Frachtstücke (01NOR03) - 4 Frachtstücke (01NOR04)

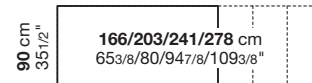
Fixmaße (||)

Art.-Nr.	Länge (cm.)	Beine	Tischplatten	V. m ³
01NOR03F	139	Aluminium	Weiß	0.34
			Grau	
			Anthrazit	
			Schwarz	
			Lack. weiß	
01NOR04F	166	Aluminium	Weiß	0.40
			Grau	
			Anthrazit	
			Schwarz	
			Lack. weiß	Weiß
			Lack. anthrazit	Anthrazit
			Lack. schwarz	Schwarz

1 Frachtstück



01NOR03 Erweiterbar
01NOR03F Fixmaße



01NOR04 Erweiterbar
01NOR04F Fixmaße

Nori Alucompact® BREITE 100

Bartoli Design

Ausziehbarer oder fester Tisch mit Struktur aus eloxiertem Aluminium und Platten aus Laminat-Schichtstoff Alucompact®. Alucompact® ist ein Laminat-Schichtstoff mit Aluminiumfolien, die während des Beschichtungsvorgangs unter stärkstem Druck eingepresst werden. Dieser Vorgang verleiht der Platte eine starke strukturelle Stabilität. Der Auszugsmechanismus mit zwei oder drei Verlängerungen ermöglicht eine mühelose Verlängerung der Tischplatte und garantiert optimale Festigkeit.

Ausführung der Beine:

Eloxiertes Aluminium

Aluminium lackiert im Farbton weiß

Aluminium lackiert im Farbton grau anthrazit

Aluminium lackiert im Farbton schwarz

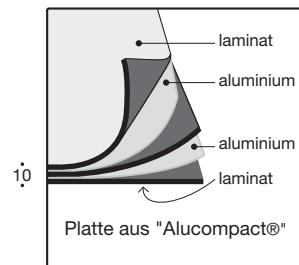
Ausführung der Tischplatte/Verlängerungen:

Laminat weiß

Laminat grau

Laminat grau anthrazit

Laminat schwarz



Erweiterbar (↔)

Art.-Nr.	Länge (cm.)	Beine	Tischplatten	V. m³
01NOR05*	166-213-260	Aluminium	Weiß	0.40
			Grau	
			Anthrazit	
			Schwarz	
			Lack. weiß	
Lack. anthrazit	Anthrazit			
Lack. schwarz	Schwarz			
01NOR06	209-256-303	Aluminium	Weiß	0.51
			Grau	
			Anthrazit	
			Schwarz	
			Lack. weiß	
Lack. anthrazit	Anthrazit			
Lack. schwarz	Schwarz			

3 Frachtstücke

Fixmaße (||)

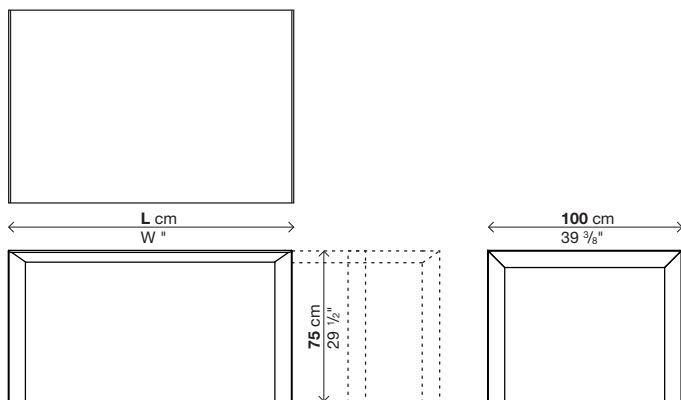
Art.-Nr.	Länge (cm.)	Beine	Tischplatten	V. m³
01NOR05F	166	Aluminium	Weiß	0.40
			Grau	
			Anthrazit	
			Schwarz	
			Lack. weiß	
Lack. anthrazit	Anthrazit			
Lack. schwarz	Schwarz			
01NOR06F	209	Aluminium	Weiß	0.51
			Grau	
			Anthrazit	
			Schwarz	
			Lack. weiß	
Lack. anthrazit	Anthrazit			
Lack. schwarz	Schwarz			

1 Frachtstück

(*) 3. zusätzliche Verlängerung

Art.-Nr.	Länge (cm.)	Verlängerung	V. m³
65PROSUS02A (per art.01NOR05)	33	Weiß	0.03
		Grau	
		Anthrazit	
		Schwarz	

1 Frachtstück



100 cm 39 3/8"	166/213/260 cm 65 3/8/83 7/8/102 3/8"	*
01NOR05 Erweiterbar 01NOR05F Fixmaße		
100 cm 39 3/8"	209/256/303 cm 82 1/4/100 7/8/119 1/4"	
01NOR06 Erweiterbar 01NOR06F Fixmaße		

Nori Glas **BREITE 80**

Bartoli Design

Ausziehbarer oder fester Tisch mit Struktur aus eloxiertem Aluminium und Platte aus blickdicht lackiertem Glas und zwei oder drei Verlängerungen aus Laminat-Schichtstoff Alucompact®.

Ausführung der Beine:

Eloxiertes Aluminium

Aluminium lackiert im Farbton weiß

Aluminium lackiert im Farbton schwarz

Ausführung der Tischplatte:

Grünes Glas Hochglanz

Glas Hochglanz in Standardfarben: Extraweiß, Anthrazit, Schwarz, Titan

Glas Hochglanz in Farben der Skala RAL/NCS auf Anfrage

Mattes Glas in den Farben: Extraweiß, Anthrazit, Schwarz, Titan

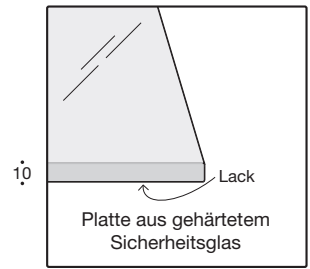
Ausführung der Verlängerungen:

Laminat weiß

Laminat grau

Laminat grau anthrazit

Laminat schwarz



! Achtung: Farbabweichungen bei den gewählten Farben der Musterrkarte RAL/NCS sind unausweichlich und beruhen auf der Farbbrechung durch die Stärke des Glases. Die Gläser in den Farben der Musterrkarte RAL/NCS haben immer eine längere Lieferzeit: zirka 6 Wochen ab Auftragsdatum.

Erweiterbar (↔)

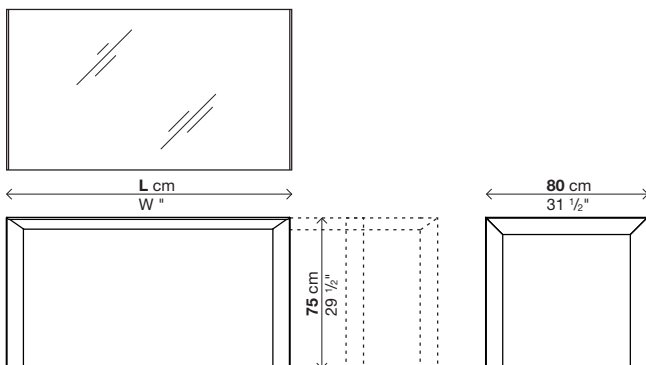
Art.-Nr.	Länge (cm.)	Beine	Tischplatten	V. m ³
01NOR11	114-154-194	Aluminium	Grünes h.glanz	0.23
			Standard h.glanz	
			RAL/NCS h.glanz	
			Glas matt	
		Lack. weiß	Standard h.glanz	
			RAL/NCS h.glanz	
			Glas matt	
		Lack. schwarz	Standard h.glanz	
			RAL/NCS h.glanz	
Glas matt				
01NOR12	139-179-219	Aluminium	Grünes h.glanz	0.28
			Standard h.glanz	
			RAL/NCS h.glanz	
			Glas matt	
		Lack. weiß	Standard h.glanz	
			RAL/NCS h.glanz	
			Glas matt	
		Lack. schwarz	Standard h.glanz	
			RAL/NCS h.glanz	
Glas matt				

3 Frachtstücke

Fixmaße (||)

Art.-Nr.	Länge (cm.)	Beine	Tischplatten	V. m ³
01NOR11F	114	Aluminium	Grünes h.glanz	0.23
			Standard h.glanz	
			RAL/NCS h.glanz	
			Glas matt	
		Lack. weiß	Standard h.glanz	
			RAL/NCS h.glanz	
			Glas matt	
		Lack. schwarz	Standard h.glanz	
			RAL/NCS h.glanz	
Glas matt				
01NOR12F	139	Aluminium	Grünes h.glanz	0.28
			Standard h.glanz	
			RAL/NCS h.glanz	
			Glas matt	
		Lack. weiß	Standard h.glanz	
			RAL/NCS h.glanz	
			Glas matt	
		Lack. schwarz	Standard h.glanz	
			RAL/NCS h.glanz	
Glas matt				

1 Frachtstück



80 cm 31 1/2"	114/154/194 cm 44 7/8/60 3/4/76 3/8"	01NOR11 Erweiterbar 01NOR11F Fixmaße
80 cm 31 1/2"	139/179/219 cm 54 3/4/70 1/2/86 2/8"	01NOR12 Erweiterbar 01NOR12F Fixmaße

Nori Glas **BREITE 90**

Bartoli Design

Ausziehbarer oder fester Tisch mit Struktur aus eloxiertem Aluminium und Platte aus blickdicht lackiertem Glas und zwei oder drei Verlängerungen aus Laminat-Schichtstoff Alucompact®.

Ausführung der Beine:

Eloxiertes Aluminium

Aluminium lackiert im Farbton weiß

Aluminium lackiert im Farbton schwarz

Ausführung der Tischplatte:

Grünes Glas Hochglanz

Glas Hochglanz in Standardfarben: Extraweiß, Anthrazit, Schwarz, Titan

Glas Hochglanz in Farben der Skala RAL/NCS auf Anfrage

Mattes Glas in den Farben: Extraweiß, Anthrazit, Schwarz, Titan

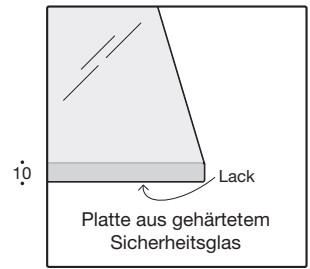
Ausführung der Verlängerungen:

Laminat weiß

Laminat grau

Laminat grau anthrazit

Laminat schwarz



! Achtung: Farbabweichungen bei den gewählten Farben der Musterkarte RAL/NCS sind unausweichlich und beruhen auf der Farbbrechung durch die Stärke des Glases. Die Gläser in den Farben der Musterkarte RAL/NCS haben immer eine längere Lieferzeit: zirka 6 Wochen ab Auftragsdatum.

☺ Jene Tische, die im ausgezogenen Zustand eine Länge von 250 cm überschreiten, weisen eine leichte Biegung der Platte auf, die jedoch innerhalb der festgelegten qualitativen Standards liegt.

Erweiterbar (↔)

Art.-Nr.	Länge (cm.)	Beine	Tischplatten	V. m ³
01NOR13	139-176-214	Aluminium	Grünes h.glanz	0.34
			Standard h.glanz	
			RAL/NCS h.glanz	
			Glas matt	
		Lack. weiß	Standard h.glanz	
			RAL/NCS h.glanz	
			Glas matt	
			Standard h.glanz	
		Lack. schwarz	RAL/NCS h.glanz	
			Glas matt	
			Standard h.glanz	
			RAL/NCS h.glanz	
01NOR14	166-203-241-278	Aluminium	Grünes h.glanz	0.40
			Standard h.glanz	
			RAL/NCS h.glanz	
			Glas matt	
		Lack. weiß	Standard h.glanz	
			RAL/NCS h.glanz	
			Glas matt	
			Standard h.glanz	
		Lack. schwarz	RAL/NCS h.glanz	
			Glas matt	
			Standard h.glanz	
			RAL/NCS h.glanz	

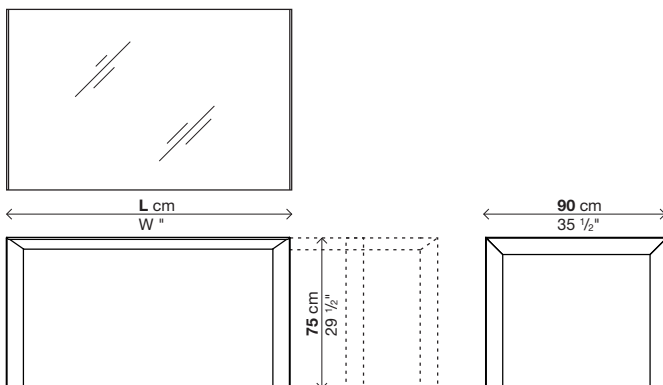
dritte Verlängerung standard

3 Frachtstücke (01NOR13) - 4 Frachtstücke (01NOR14)

Fixmaße (||)

Art.-Nr.	Länge (cm.)	Beine	Tischplatten	V. m ³
01NOR13F	139	Aluminium	Grünes h.glanz	0.34
			Standard h.glanz	
			RAL/NCS h.glanz	
			Glas matt	
		Lack. weiß	Standard h.glanz	
			RAL/NCS h.glanz	
			Glas matt	
			Standard h.glanz	
		Lack. schwarz	RAL/NCS h.glanz	
			Glas matt	
			Standard h.glanz	
			RAL/NCS h.glanz	
01NOR14F	166	Aluminium	Grünes h.glanz	0.40
			Standard h.glanz	
			RAL/NCS h.glanz	
			Glas matt	
		Lack. weiß	Standard h.glanz	
			RAL/NCS h.glanz	
			Glas matt	
			Standard h.glanz	
		Lack. schwarz	RAL/NCS h.glanz	
			Glas matt	
			Standard h.glanz	
			RAL/NCS h.glanz	

1 Frachtstück



90 cm 35 1/2"	139/176/214 cm 54 3/4/69 1/4/84 2/8"	01NOR07 Erweiterbar 01SUS07F Fixmaße
	166/203/241/278 cm 65 3/8/80/94 7/8/109 3/8"	01SUS06 Erweiterbar 01SUS06F Fixmaße

Nori Glas **BREITE 100**

Bartoli Design

Ausziehbarer oder fester Tisch mit Struktur aus eloxiertem Aluminium und Platte aus blickdicht lackiertem Glas und zwei oder drei Verlängerungen aus Laminat-Schichtstoff Alucompact®.

Ausführung der Beine:

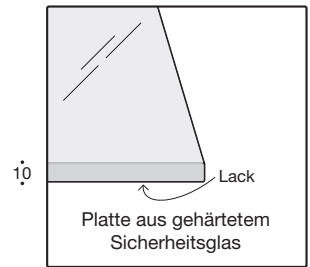
Eloxiertes Aluminium
 Aluminium lackiert im Farbton weiß
 Aluminium lackiert im Farbton schwarz

Ausführung der Tischplatte:

Grünes Glas Hochglanz
 Glas Hochglanz in Standardfarben: Extraweiß, Anthrazit, Schwarz, Titan
 Glas Hochglanz in Farben der Skala RAL/NCS auf Anfrage
 Mattes Glas in den Farben: Extraweiß, Anthrazit, Schwarz, Titan

Ausführung der Verlängerungen:

Laminat weiß
 Laminat grau
 Laminat grau anthrazit
 Laminat schwarz



! Achtung: Farbabweichungen bei den gewählten Farben der Musterrkarte RAL/NCS sind unausweichlich und beruhen auf der Farbbrechung durch die Stärke des Glases.
 Die Gläser in den Farben der Musterrkarte RAL/NCS haben immer eine längere Lieferzeit: zirka 6 Wochen ab Auftragsdatum.

+ Bei den Artikeln "01NOR15" ist das Hinzufügen einer dritten Verlängerung möglich (es wird um weitere 33 cm verlängert.)

☺ Jene Tische, die im ausgezogenen Zustand eine Länge von 250 cm überschreiten, weisen eine leichte Biegung der Platte auf, die jedoch innerhalb der festgelegten qualitativen Standards liegt.

Erweiterbar (↔)

Art.-Nr.	Länge (cm.)	Beine	Tischplatten	V. m ³
01NOR15*	166-213-260	Aluminium	Grünes h.glanz	0.40
			Standard h.glanz	
			RAL/NCS h.glanz	
			Glas matt	
		Lack. weiß	Standard h.glanz	
			RAL/NCS h.glanz	
			Glas matt	
			Standard h.glanz	
		Lack. schwarz	RAL/NCS h.glanz	
			Glas matt	
			Standard h.glanz	
			RAL/NCS h.glanz	

3 Frachtstücke

Fixmaße (||)

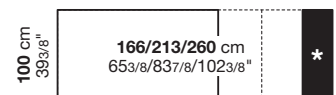
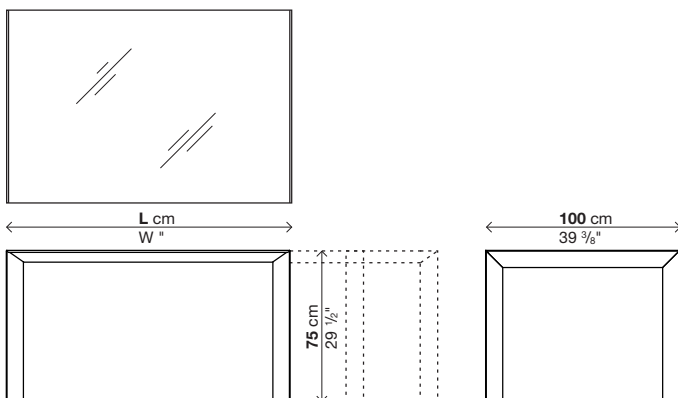
Art.-Nr.	Länge (cm.)	Beine	Tischplatten	V. m ³
01NOR15F	166	Aluminium	Grünes h.glanz	0.40
			Standard h.glanz	
			RAL/NCS h.glanz	
			Glas matt	
		Lack. weiß	Standard h.glanz	
			RAL/NCS h.glanz	
			Glas matt	
			Standard h.glanz	
		Lack. schwarz	RAL/NCS h.glanz	
			Glas matt	
			Standard h.glanz	
			RAL/NCS h.glanz	

1 Frachtstück

(*) 3. zusätzliche Verlängerung

Art.-Nr.	Länge (cm.)	Tischplatten	V. m ³
65PROSUS02A (per art.01NOR15)	33	Weiß	0.03
		Grau	
		Anthrazit	
		Schwarz	

1 Frachtstück



01NOR15 Erweiterbar
 01NOR15F Fixmaße

Nori Honeycomb

Bartoli Design

Ausziehbarer oder fester Tisch mit Struktur aus eloxiertem Aluminium und Platten aus "Honeycomb". "Honeycomb" bedeutet "Bienenwabe". Im Querschnitt betrachtet präsentiert sich die Tischplatte nämlich mit einem zellenförmigen Strukturaufbau aus Aluminium. Diese modernen Platten, die auch bei der Herstellung von Flugzeugrümpfen eingesetzt werden, bieten sowohl extreme Leichtigkeit als auch hohen Biege- und Druckwiderstand, obwohl oder vielleicht gerade weil sie nur "mit Luft" gefüllt sind. Auch in einfarbiger Ausführung lieferbar.

Ausführung der Beine:

Eloxiertes Aluminium

Aluminium Wengé lackiert

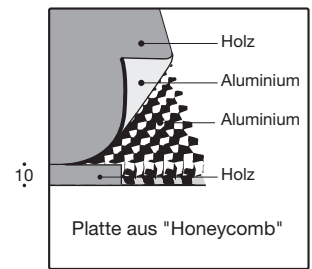
Aluminium im Farbton Graue Eiche

Ausführung der Tischplatte/Verlängerungen:

Eichenholz

Eichenholz in Farbe Wengé

Graues Eichenholz



Jene Tische, die im ausgezogenen Zustand eine Länge von 250 cm überschreiten, weisen eine leichte Biegung der Platte auf, die jedoch innerhalb der festgelegten qualitativen Standards liegt.

Erweiterbar (↔)

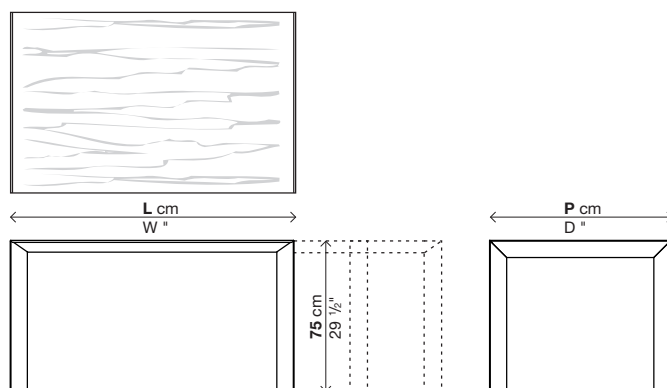
Art.-Nr.	Länge (cm.)	Breite	Beine-Ausführung	Tischplatten	V. m ³
01NOR21	114-154-194	80	Aluminium	Eichenholz	0.23
				in Farbe Wengé	
				Eiche grau	
				Wengé lackiert in Farbe Wengé	
			Eiche grau lackiert	Eiche grau	
01NOR22	139-179-219	90	Aluminium	Eichenholz	0.34
				in Farbe Wengé	
				Eiche grau	
				Wengé lackiert in Farbe Wengé	
			Eiche grau lackiert	Eiche grau	
01NOR23	166-213-260	90	Aluminium	Eichenholz	0.40
				in Farbe Wengé	
				Eiche grau	
				Wengé lackiert in Farbe Wengé	
			Eiche grau lackiert	Eiche grau	
01NOR24	166-213-260	100	Aluminium	in Farbe Wengé	0.40
				Eiche grau	
				Wengé lackiert in Farbe Wengé	
				Eiche grau lackiert	
01NOR25	209-256-303	100	Aluminium	in Farbe Wengé	0.51
				Eiche grau	
				Wengé lackiert in Farbe Wengé	
				Eiche grau lackiert	

1 Frachtstück

Fixmaße (||)

Art.-Nr.	Länge (cm.)	Breite	Beine-Ausführung	Tischplatten	V. m ³
01NOR21F	114	80	Aluminium	Eichenholz	0.23
				in Farbe Wengé	
				Eiche grau	
				Wengé lackiert in Farbe Wengé	
			Eiche grau lackiert	Eiche grau	
01NOR22F	139	90	Aluminium	Eichenholz	0.34
				in Farbe Wengé	
				Eiche grau	
				Wengé lackiert in Farbe Wengé	
			Eiche grau lackiert	Eiche grau	
01NOR23F	166	90	Aluminium	Eichenholz	0.40
				in Farbe Wengé	
				Eiche grau	
				Wengé lackiert in Farbe Wengé	
			Eiche grau lackiert	Eiche grau	
01NOR24F	166	100	Aluminium	in Farbe Wengé	0.40
				Eiche grau	
				Wengé lackiert in Farbe Wengé	
				Eiche grau lackiert	
01NOR25F	209	100	Aluminium	in Farbe Wengé	0.51
				Eiche grau	
				Wengé lackiert in Farbe Wengé	
				Eiche grau lackiert	

1 Frachtstück



80 cm 31 1/2"	114/154/194 cm 44 7/8/60 3/4/76 3/8"	01NOR21 Erweiterbar 01NOR21F Fixmaße	100 cm 39 3/8"	166/213/260 cm 65 3/8/83 7/8/102 3/8"	01NOR24 Erweiterbar 01NOR24F Fixmaße
90 cm 35 1/2"	139/179/219 cm 54 3/4/70 1/2/86 2/8"	01NOR22 Erweiterbar 01NOR22F Fixmaße	100 cm 39 3/8"	209/256/303 cm 82 1/4/100 7/8/119 1/4"	01NOR25 Erweiterbar 01NOR25F Fixmaße
90 cm 35 1/2"	166/213/260 cm 65 3/8/83 7/8/102 3/8"	01NOR23 Erweiterbar 01NOR23F Fixmaße			