

SK08/ Butterfly / Stefan Knopp / Tisch / Table

Oberflächen von Stefan Knopp/ Surfaces by Stefan Knopp

Produktinformation / Product information

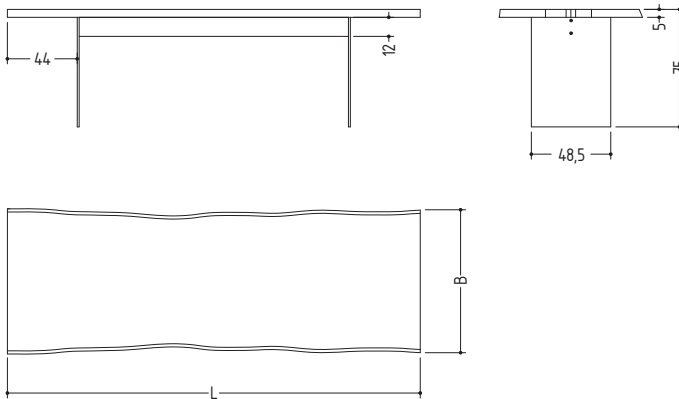


Natürliche Symmetrie – Für die Herstellung des SK 08 Butterfly Tisches werden aus dem Kernbereich eines ca. 60 - 70 cm breiten Stammes einer Eiche die beiden mittleren Bohlen ausgewählt und aufgefaltet. Es entsteht eine unverwechselbare Tischplatte aus zwei gespiegelten Bohlen. Der Name Butterfly steht zum einen für das Prinzip des Auffaltens der Tischplatte und zum anderen für das Aussehen eines Schmetterlings. Den SK 08 Butterfly gibt es mit offener oder mit geschlossen verleimter Stirnseite und damit in zwei Varianten. Durch die einzigartige Oberflächenbearbeitung von Stefan Knopp kommt die gespiegelte Maserung noch mehr zur Geltung.

Natural symmetry – For the production of the SK 08 Butterfly table, the two central planks, of about 60 - 70 cm in width, are selected from the trunk of an oak and unfolded. The result is a distinctive tabletop from two mirrored planks. The name Butterfly stands, first, for the principle of the unfolding of the table top, and second, for the appearance of a butterfly. The SK 08 Butterfly is available with an open or closed glued front side and thus in two models. Through the unique surface treatment by Stefan Knopp, the mirrored grain comes into full effect.

Details

SK 08 Butterfly geschlossene Variante / closed model



Material Holz / Wood finishes:

Eiche geköhlt (Ton Schwarz)
 Eiche geköhlt/ gekalkt (Ton Grau)
 Eiche geköhlt/ stark gekalkt (Ton Silber)
 Eiche gelaugt (Ton Weiß)
 Eiche geköhlt/ gelaugt/ gekalkt (Ton Braun)
 Charburned oak (Shade black)
 Charburned/ limed oak (Shade grey)
 Charburned/ heavily limed oak (Shade silver)
 Leached oak (Shade white)
 Charburned/ leached/ limed oak (Shade brown)

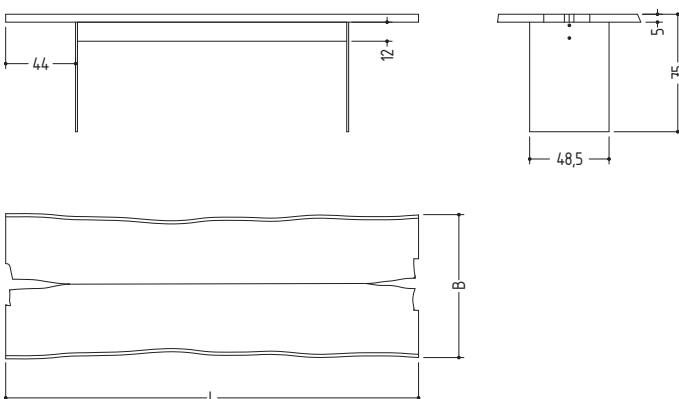
Material Stahl / Steel finishes:

Rohstahl natur lackiert; RAL 9005 Tiefschwarz pulverbeschichtet; Rostbraun pulverbeschichtet; Aluminium eloxiert
 Crude steel natural finish; RAL 9005 deep black powder coated; Rust brown powder coated; Anodized aluminium

Maße (L x B x H) / Dimensions (L x W x H):

180 x 90/100/110 x 75 cm
 200 x 90/100/110 x 75 cm
 220 x 90/100/110 x 75 cm
 240 x 90/100/110 x 75 cm
 260 x 90/100/110 x 75 cm
 280 x 90/100/110 x 75 cm
 300 x 90/100/110 x 75 cm

SK 08 Butterfly offene Variante / open model



Weitere Informationen / Additional Information:

Rohstahlwangen erhalten einen Steg aus Rohstahl; Aluminiumwangen und pulverbeschichtete Wangen einen Holzsteg aus dem gleichen Holz wie die Tischplatte.

The crude steel sides are attached to a support made of crude steel; Aluminium and powder-coated sides are attached to a support made of the same wood as the tabletop.