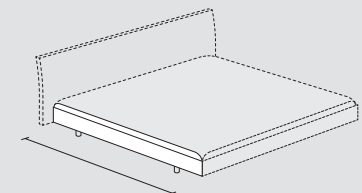


nocto plus

Specifications
Spezifikationen
Spécifications
Technische gegevens



All beds from interlücke come in the following mattress sizes:
length: 190, 200, 210 and 220 cm
width: 90, 100, 120, 140, 160, 180 and 200 cm

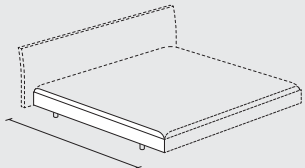
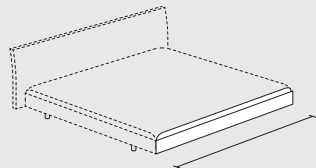
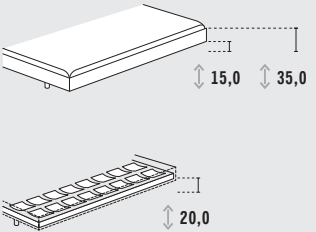
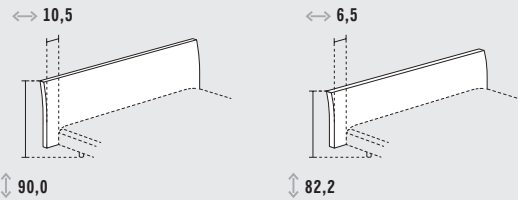
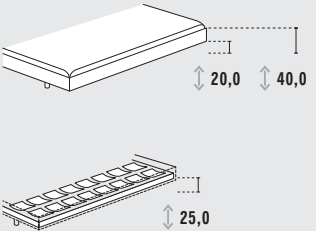
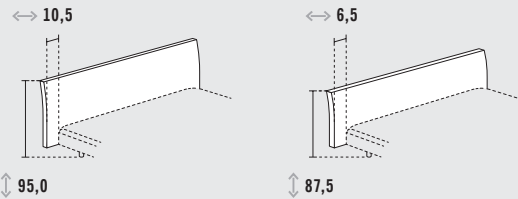
Alle Betten von interlücke gibt es für folgende Matratzenmaße:
Länge: 190, 200, 210 und 220 cm
Breite: 90, 100, 120, 140, 160, 180 und 200 cm

Tous les lits d'interlücke existent pour les dimensions de matelas suivantes:
longueur: 190, 200, 210 et 220 cm
largeur: 90, 100, 120, 140, 160, 180 et 200 cm

Alle bedden van interlücke zijn leverbaar in volgende matrasmaten:
lengte: 190, 200, 210 en 220 cm
breedte: 90, 100, 120, 140, 160, 180 en 200 cm

nocto plus

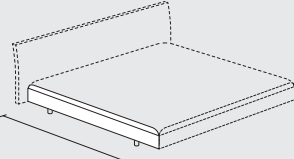
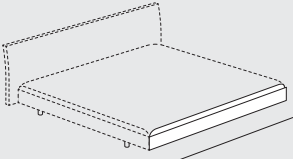
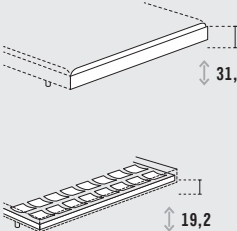
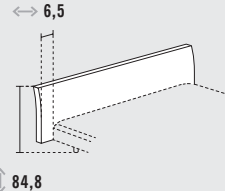
Framed bed **Rahmenbett** Lit cadre Bed met raamwerk

Length Länge Longueur Lengte	Width Breite Largeur Breedte	nocto plus framed bed, low nocto plus Rahmenbett, niedrig Lit cadre nocto plus, bas nocto plus bed met raamwerk, laag	
		Height Höhe Hauteur Hoogte	Headboard Kopfteil Têteère Hoofdeinde
 <p>↔ Mattress length +2.0 cm ↔ Matratzenlänge +2,0 cm Longueur du matelas +2,0 cm Matraslengte +2,0 cm</p>	 <p>↔ Mattress width +4.0 cm ↔ Matratzenbreite +4,0 cm Largeur du matelas +4,0 cm Matrasbreedte +4,0 cm</p>	 <p>Base system (lay-on height) Liegesystem (Auflagehöhe) Système de couchage (hauteur d'appui) Ligsysteem (opleghoogte)</p>	 <p>Veneered headboard (depth 6.2 cm) Holz Kopfteil (Tiefe 6,2 cm) Têteère en bois (profondeur 6,2 cm) Hoofdeinde in hout (diepte 6,2 cm)</p> <p>Upholstered headboard (depth 18.0 cm) Polster Kopfteil (Tiefe 18,0 cm) Têteère capitonnée (profondeur 18,0 cm) Gestoffeerd hoofdeinde (diepte 18,0 cm)</p>
		 <p>Base system (lay-on height) Liegesystem (Auflagehöhe) Système de couchage (hauteur d'appui) Ligsysteem (opleghoogte)</p>	 <p>Veneered headboard (depth 6.2 cm) Holz Kopfteil (Tiefe 6,2 cm) Têteère en bois (profondeur 6,2 cm) Hoofdeinde in hout (diepte 6,2 cm)</p> <p>Upholstered headboard (depth 18.0 cm) Polster Kopfteil (Tiefe 18,0 cm) Têteère capitonnée (profondeur 18,0 cm) Gestoffeerd hoofdeinde (diepte 18,0 cm)</p>
		nocto plus framed bed, high nocto plus Rahmenbett, hoch Lit cadre nocto plus, haut nocto plus bed met raamwerk, hoog	
		Height Höhe Hauteur Hoogte	Headboard Kopfteil Têteère Hoofdeinde

Finish: all lacquer colours and high gloss **Ausführung: alle Lackfarben und Hochglanz** Finition: tous les coloris de laque et laque brillante Uitvoering: alle lakkleuren en hoogglans

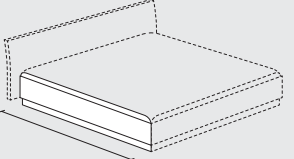
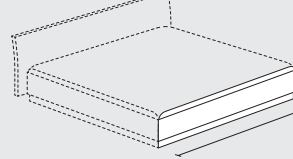
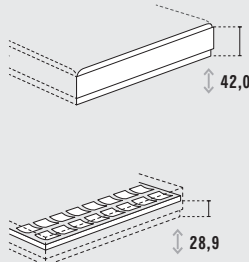
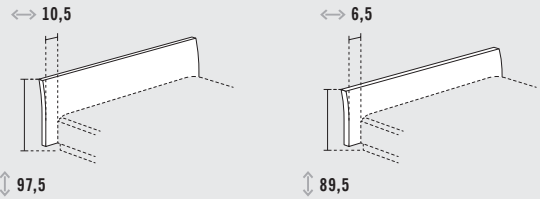
nocto plus

Aluminium bed **Alubett** Lit alu Aluminium bed

Length Länge Longueur Lengte	Width Breite Largeur Breedte	Height Höhe Hauteur Hoogte	Headboard Kopfteil Têteère Hoofdeinde
 <p>Mattress length + 3.0 cm ↔ Matratzenlänge + 3,0 cm Longueur du matelas + 3,0 cm Matraslengte + 3,0 cm</p>	 <p>Mattress width + 3.0 cm ↔ Matratzenbreite + 3,0 cm Largeur du matelas + 3,0 cm Matrasbreedte + 3,0 cm</p>	 <p>Base system (lay-on height) Liegesystem (Auflagehöhe) Système de couchage (hauteur d'appui) Ligsysteem (opleghoogte)</p>	 <p>Upholstered headboard (depth 18.5 cm) Polsterkopfteil (Tiefe 18,5 cm) Têteère capitonnée (profondeur 18,5 cm) Gestoffeerd hoofdeinde (diepte 18,5 cm)</p>

Finish: aluminium **Ausführung: Aluminium** Finition: aluminium Uitvoering: aluminium

Bed with bedding storage **Bettkastenbett** Lit avec coffre-literie Bed met dekenberging

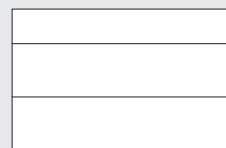
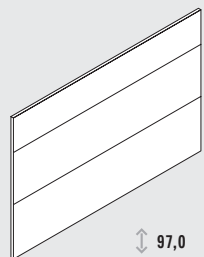
Length Länge Longueur Lengte	Width Breite Largeur Breedte	Height Höhe Hauteur Hoogte	Headboard Kopfteil Têteère Hoofdeinde
 <p>Mattress length + 2.0 cm ↔ Matratzenlänge + 2,0 cm Longueur du matelas + 2,0 cm Matraslengte + 2,0 cm</p>	 <p>Mattress width + 4.0 cm ↔ Matratzenbreite + 4,0 cm Largeur du matelas + 4,0 cm Matrasbreedte + 4,0 cm</p>	 <p>Base system (lay-on height) Liegesystem (Auflagehöhe) Système de couchage (hauteur d'appui) Ligsysteem (opleghoogte)</p>	 <p>Veneered headboard (depth 6.2 cm) Holz Kopfteil (Tiefe 6,2 cm) Têteère en bois (profondeur 6,2 cm) Hoofdeinde in hout (diepte 6,2 cm)</p> <p>Upholstered headboard (depth 18.0 cm) Polsterkopfteil (Tiefe 18,0 cm) Têteère capitonnée (profondeur 18,0 cm) Gestoffeerd hoofdeinde (diepte 18,0 cm)</p>

Finish: all lacquer colours and high gloss **Ausführung: alle Lackfarben und Hochglanz** Finition: tous les coloris de laque et laque brillante Uitvoering: alle lakkleuren en hoogglans

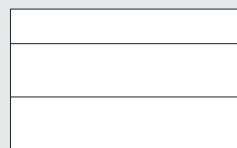
Wall panels **Wandpaneele** Panneaux de fond Wandpanelen

Height **Höhe** Hauteur Hoogte

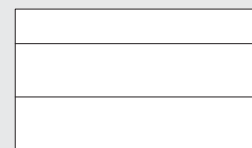
Widths **Breiten** Largeurs Breedten



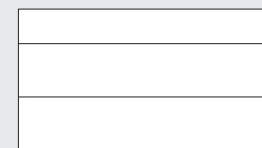
↔ 150,0



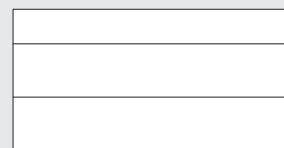
↔ 160,0



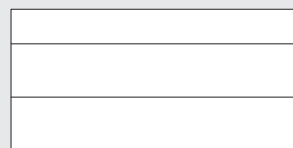
↔ 170,0



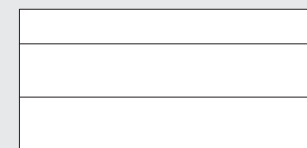
↔ 180,0



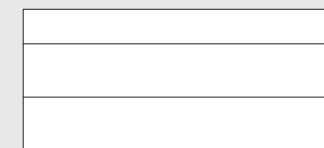
↔ 190,0



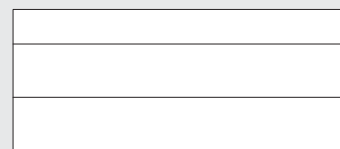
↔ 200,0



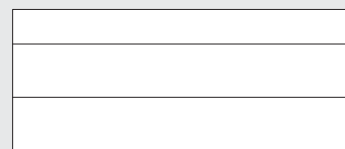
↔ 210,0



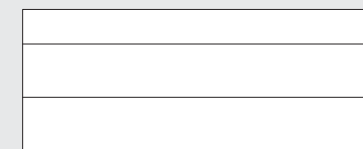
↔ 220,0



↔ 230,0



↔ 240,0



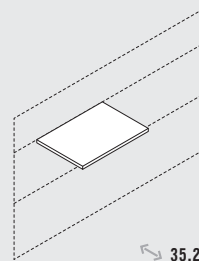
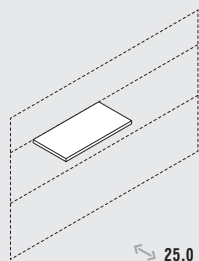
↔ 250,0

Finish: all matt lacquers **Ausführung: alle Mattlacke** Finition: toutes les laques mates Uitvoering: alle matte lakken

Shelves for wall panels **Böden für Wandpaneele** Tablettes pour panneaux de fond Planken voor wandpanelen

Usable depth **Nutztiefe** Prof. utilisable Te benutzen diepte

Widths **Breiten** Largeurs Breedten



↔ 50,4

↔ 70,4

↔ 100,7

↔ 140,7

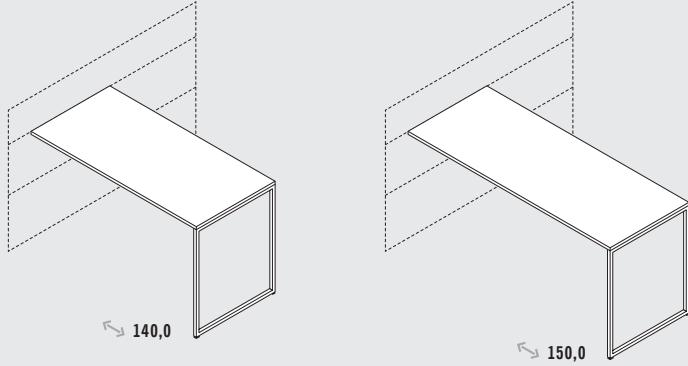
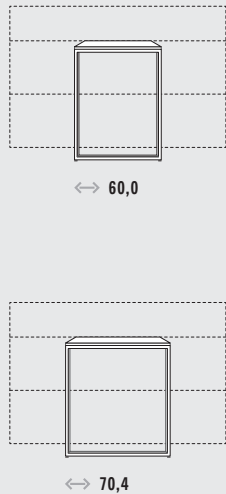
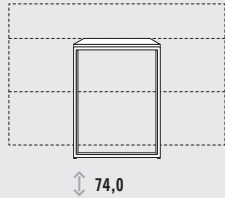
Finish: all matt lacquers and back side coloured glass **Ausführung: alle Mattlacke und rückseitig lackiertes Glas** Finition: toutes les laques mates et verre laqué de l'arrière Uitvoering: alle matte lakken en in aan de achterzijde gelakt glas

Suspended drawers for wall panels **Hängende Schubkästen für Wandpaneele** Tiroirs suspendus pour panneaux de fond Hangende laden voor wandpanelen

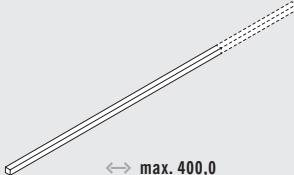
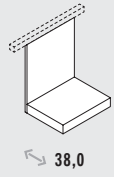
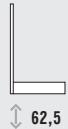


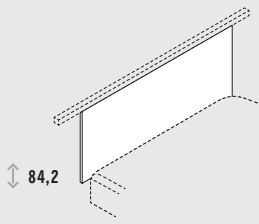
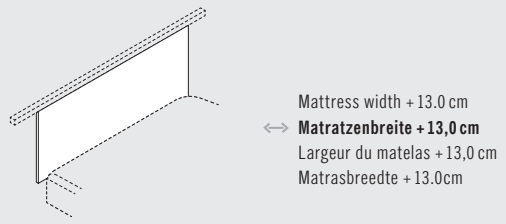
Usable depth Nutztiefe Prof. utilisable Te benutzen diepte	Heights Höhen Hauteurs Hoogten	Widths Breiten Largeurs Breedten
 <p>↔ 35,0</p>	 <p>↕ 12,0 ↕ 24,0</p>	 <p>↔ 50,0 ↔ 70,0</p>

Finish: all matt lacquers and back side coloured glass **Ausführung: alle Mattlacke und rückseitig lackiertes Glas** Finition: toutes les laques mates et verre laqué de l'arrière Uitvoering: alle matte lakken en in aan de achterzijde gelakt glas


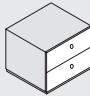
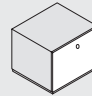
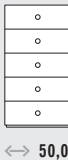


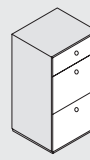
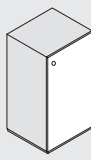
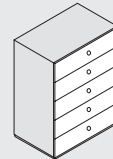
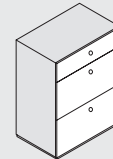
Tables for wall panels **Tische für Wandpaneele** Tables pour panneaux de fond Tafels voor wandpanelen

Depths Tiefen Profondeurs Diepten	Widths Breiten Largeurs Breedten	Height Höhe Hauteur Hoogte
 <p>↔ 140,0 ↔ 150,0</p>	 <p>↔ 60,0 ↔ 70,4</p>	 <p>↕ 74,0</p>

Finish: all matt lacquers and back side coloured glass **Ausführung: alle Mattlacke und rückseitig lackiertes Glas** Finition: toutes les laques mates et verre laqué de l'arrière Uitvoering: alle matte lakken en in aan de achterzijde gelakt glas

Width Breite Largeur Breedte		Suspended bedside units for function rails Winkelablagen für Funktionsschiene Élément de chevet suspendu pour rail fonctionnel Console voor functierail			
Depth Tiefe Profondeur Diepte	Height Höhe Hauteur Hoogte	Widths Breiten Largeurs Breedten			
					
	Height Höhe Hauteur Hoogte	Width Breite Largeur Breedte			
					

Cabinets **Kommoden** Commodes Commodes

Depth Tiefe Profondeur Diepte	Heights Höhen Hauteurs Hoogten	Widths Breiten Largeurs Breedten	Versions Varianten Variantes Varianten
		 	 
			   
			   

Finish: structure in all matt and high-gloss lacquer colours. Front and top closing panel additionally in back side coloured glass. With grip hole or retractable handle. **Ausführung: Korpus in allen Matt- und Hochglanzlacken. Front und Abdeckplatte zusätzlich in hinterlackiertem Glas. Mit Griffrosette oder versenkbarem Griff.** Finition: corps dans toutes les laques mates et brillantes. Façade et plateau supérieur aussi en verre laqué de l'arrière. Avec poignée-rosace ou poignée-bouton escamotable. Uitvoering: romp in alle matte en hoogglans lakken. Front en bovenblad ook in aan de achterzijde gelakt glas. Met greep-rosset of push-up greepje.