

Air Desk Hall

Design: Pinuccio Borghonovo



Cm

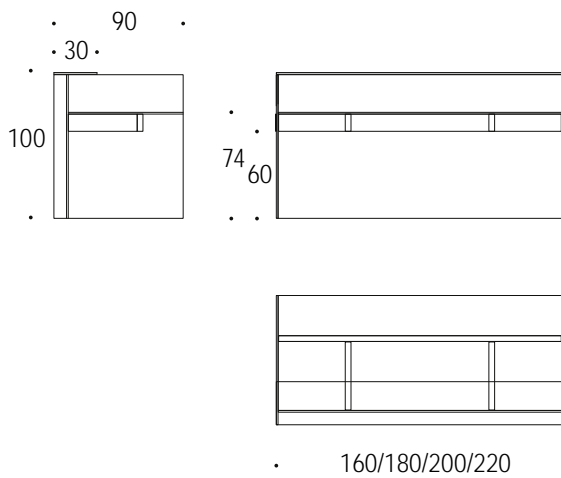
160 x 80 x 74h/100h
 180 x 90 x 74h/100h
 200 x 90 x 74h/100h
 220 x 90 x 74h/100h

Scrivania per reception in cristallo trasparente temperato 12mm. Disponibile con piano retroverniciato nei colori del campionario nella versione brillante o satinata. Parti metalliche in alluminio anodizzato, laccato bianco o nero goffrato. Disponibile anche in acciaio inox lucido o satinato.

Reception desk in 12mm transparent tempered glass. Available also with painted glass top as per samples in the bright or mat version. Anodised aluminium or embossed white or embossed black lacquered metal parts. Available also in bright or satin stainless steel.

Bureau pour la réception en verre transparent trempé de 12mm d'épaisseur. Disponible aussi avec plateau en verre verni dans les coloris de nos échantillons dans la version brillante ou satinée. Parties métalliques en aluminium anodisé ou laqué blanc ou noir gaufré. Disponible aussi en acier inox brillant ou satiné.

Empfangsschreibtisch: vorgespanntes Glas klar 12mm. Lieferbar mit Glasplatte lackiert nach Musterkarte. Lackierung jeweils hochglanz oder matt satiniert. Metallteile eloxiertes Aluminium, weiss oder schwarz strukturlackiert. Lieferbar auch Edelstahl (Inox) poliert oder gebürstet.



Cristalli

Glass
 Verre
 Glas



Trasparente
 Transparent
 Transparent
 Klar



Extralight
 Extralight
 Extralight
 Extralight



Bianco brillante
 Bright white
 Blanc brillant
 Weiss hochglanz



Panna brillante
 Bright off-white
 Crème brillant
 Cremfarben hochglanz



Grigio umbro brillante
 Bright dark grey
 Gris foncé brillant
 Dunkelgrau hochglanz



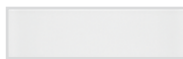
Castagna brillante
 Bright chestnut
 Châtaigne brillant
 Kastanienbraun hochglanz



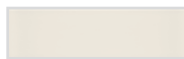
Nero brillante
 Bright black
 Noir brillant
 Schwarz hochglanz



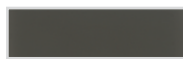
Sabbia brillante
 Bright sand
 Sablé brillant
 Sandfarben hochglanz poliert



Bianco satinato
 Satin white
 Blanc satiné
 Weiss matt satiniert



Panna satinato
 Satin off white
 Crème satiné
 Cremfarben matt satiniert



Grigio umbro satinato
 Satin dark grey
 Gris foncé satiné
 Dunkelgrau matt satiniert



Castagna satinato
 Satin chestnut
 Châtaigne satiné
 Kastanienbraun matt satiniert



Nero satinato
 Satin black
 Noir satiné
 Schwarz matt satiniert

Metalli

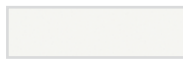
Metal
 Métal
 Metallteile



Acciaio inox lucido
 Bright stainless steel
 Acier inox brillant
 Edelstahl (Inox) poliert



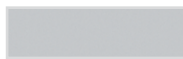
Alluminio anodizzato
 Anodised aluminium
 Aluminium anodisé
 Aluminium eloxiert



Bianco goffrato
 Embossed white
 Blanc gaufré
 Weiss strukturlackiert



Nero goffrato
 Embossed black
 Noir gaufré
 Schwarz strukturlackiert



Acciaio inox satinato
 Satin stainless steel
 Acier inox satiné
 Edelstahl (Inox) gebürstet