

COSY

design: Pierangelo Gallotti

Carrello in cristallo
8mm temperato.

Parti metalliche in acciaio
inox lucido.

A richiesta acciaio inox satinato,
ottone protetto o laccato.

Trolley in 8mm
tempered glass.

Bright stainless steel
metal parts.

Satin stainless steel, protected
or lacquered brass metal parts
on request.

Table roulante en verre trempé
de 8mm d'épaisseur.

Parties métalliques
en acier inox brillant.

Sur demande acier inox mat,
laiton protégé ou laqué.

Rollwagen: vorgespanntes
Glas klar 8mm.

Metallteile Edelstahl
(Inox) poliert.

Auf Wunsch Edelstahl (Inox)
satinert, Messing zaponiert
oder lackiert.



cm 94x50x67h



COSY

Design: Pierangelo Gallotti

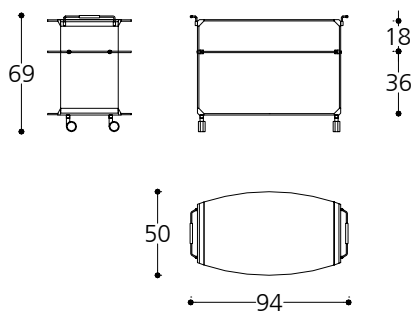


Carrello in cristallo 8mm trasparente temperato. Parti metalliche in acciaio inox lucido. A richiesta acciaio inox satinato, ottone protetto o laccato nero lucido, bianco lucido, grigio chiaro metallizzato.

Trolley in 8mm transparent tempered glass. Bright stainless steel metal parts. Satin stainless steel, protected brass or bright black, bright white, light grey metallic lacquered metal parts on request.

Cm

94x50x69h

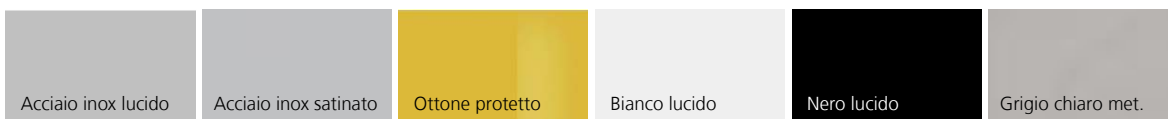


Cristalli



Trasparente

Metalli



Acciaio inox lucido

Acciaio inox satinato

Ottone protetto

Bianco lucido

Nero lucido

Grigio chiaro met.