

PRESIDENT senior/junior

Design: Studio GR



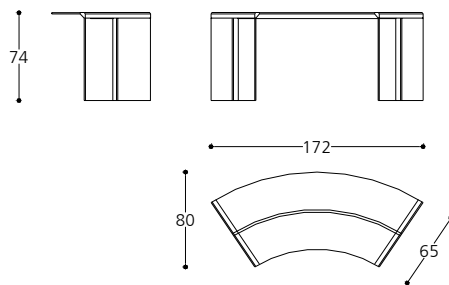
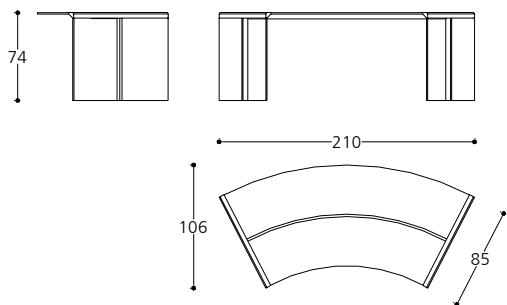
Scrivania in cristallo trasparente temperato. Parti metalliche in acciaio inox lucido. A richiesta acciaio inox satinato, ottone protetto o laccato nero lucido, bianco lucido, grigio chiaro metallizzato.

Desk in transparent tempered glass. Bright stainless steel metal parts. Satin stainless steel, protected brass or bright black, bright white, or light grey metallic lacquered metal parts, on request.

Cm

Senior 210x106x74h x 12mm (s) Profondità metalli/Metal depth 85cm

Junior 172x80x74h x 10mm (s) Profondità metalli/Metal depth 65cm

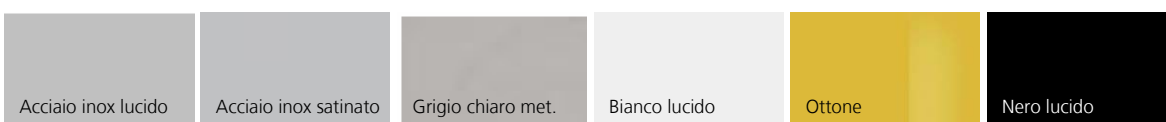


Critalli



Trasparente

Metalli



Acciaio inox lucido

Acciaio inox satinato

Grigio chiaro met.

Bianco lucido

Ottone

Nero lucido