

MOVIE CASSETTIERA

Design: Studio GR

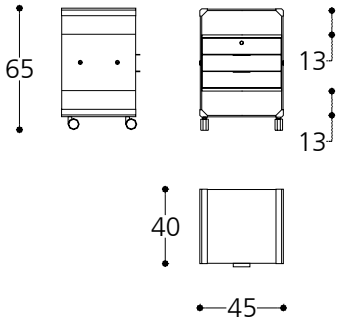


Cassettiera in cristallo trasparente temperato 8mm. Cassetti in legno laccato nero o bianco a poro chiuso. Serratura solo sul primo cassetto. Parti metalliche in acciaio inox lucido. A richiesta acciaio inox satinato, ottone protetto o laccato nero lucido, bianco lucido, grigio chiaro metallizzato. Ruote con freno.

Drawer unit in 8mm transparent tempered glass. Black or white lacquered wooden drawers. Lock on the first drawer only. Bright stainless steel metal parts. Satin stainless steel, protected brass or bright black, bright white, or light grey metallic lacquered metal parts, on request. Castors with brake.

Cm

45x40x65h



Cristalli

Trasparente

Metalli

Acciaio inox lucido

Acciaio inox satinato

Grigio chiaro met.

Bianco lucido

Ottone

Nero lucido

Legni

Bianco

Nero