

# LEYA LEYASOL

ANLEITUNG · MANUAL

SWING SEAT & WINGBACK SWING SEAT



FREIFRAU®  
MANUFAKTUR





  
FREIFRAU®  
MANUFAKTUR



**HOFFMANN KAHLEYSS DESIGN**

Designer der Leya Familie



Leya Swing Seat & Wingback Swing Seat



Leyasol Swing Seat & Wingback Swing Seat

Ein Möbel mit Gegensätzen - so harmonisch wie Yin und Yang. Die von Birgit Hoffmann und Christoph Kahleyss entworfenen Schaukeln der Modellfamilien Leya und Leyasol versprechen ein fast schon kindliches Glücksgefühl beim sanften Hin- und Herschaukeln. Befestigt an stabilen Seilen, kann man auf den Swing Seats den für Leya so charakteristischen Sitzkomfort genießen. Die straff gepolsterte Außenschale der Leya Swing Seats wird bei der Modellfamilie Leyasol durch feine Metalldrähte nachgeahmt. Im Inneren offenbaren sich dem Sitzenden in beiden Modellen flauschige Kissen. Erhältlich sind die Swing Seats mit verschiedenen Bezügen aus Stoff und Leder beziehungsweise aus outdoorfähigen Materialien für die Outdoor-Version.

A furniture rich in contrast - as harmonious as yin and yang. Designed by Birgit Hoffmann and Christoph Kahleyss, the Leya and Leyasol swings produce an almost childlike feeling of glee as you gently swing back and forth. Nestle into the swing seats secured to sturdy ropes and indulge in the comfort you have come to expect from Leya. The firmly upholstered outer shell of the Leya Swing Seats is reproduced with a fine wire frame for the Leyasol, whilst the interior of both models pampers the occupant with soft cushions. The swing seats come in a variety of fabric and leather upholsteries as well as some weather-resistant materials for the outdoor version.

# IN VIER SCHRITTEN LOSSCHAUKELN

## — GET SWINGING IN FOUR STEPS

**Bevor Sie losschaukeln können, müssen die Schaukeln fachgerecht am richtigen Ort aufgehängt werden. In vier Schritten zeigen wir Ihnen, wie es geht.**

### 1 - PLATZ AUSWÄHLEN

Bei der Platzauswahl müssen Sie darauf achten, dass der Swing Seat genügend Freiraum zu Wänden und umstehenden Gegenständen hat. Links und rechts empfehlen wir einen Abstand von mindestens 70 cm. Der Abstand vor und hinter dem Swing Seat hängt von Ihrem Schaukelverhalten ab, sollte aber 100 cm nicht unterschreiten.

### 2 - HAKEN ANBRINGEN

Da die Decke das ganze Gewicht des Swing Seats und des Benutzers trägt, muss sie ausreichend stabil und so ausgelegt sein, dass die / der Aufhängungshaken fest verankert werden können / kann. Zur Sicherheit lassen Sie die Haken von einem Fachmann montieren. Bei unsachgerechter Montage wird keine Haftung für Schäden übernommen.

### 3 - AN DIE RAUMHÖHE ANPASSEN

Da die Raumhöhen in jedem Haus anders sind, kann die Höhe des Swing Seats über die Gliederketten angepasst werden. Die Gliederketten können optional zu Ihren Raumhöhen bestellt werden. Diese Ketten sind immer etwas länger als für Ihre Raumhöhe nötig. Dadurch kann die Sitzhöhe an den jeweiligen Benutzer angepasst werden. Einfach die perfekte Sitzhöhe durch Ausprobieren ermitteln, wobei wir mit einer Sitzhöhe von etwa 30-50 cm für einen mittelgroßen Menschen die besten Erfahrungen gemacht haben.

### 4 - LOSSCHAUKELN

Überprüfen Sie vor dem ersten Schaukeln noch einmal die Aufhängung und stellen Sie sicher, dass genügend Platz in allen Richtungen ist.

**Before you can start swinging, the swings need to be correctly mounted in an appropriate place. We'll show you how in four steps:**

### 1 - CHOOSING AN APPROPRIATE PLACE

When choosing an appropriate place, please ensure that there is sufficient space between the swing seat and any walls and objects. We recommend a distance of at least 70 cm on the left and right-hand sides. The distance in front of and behind the swing seat depends on your swinging behaviour, but should be no less than 100 cm.

### 2 - INSTALL THE HOOK

Because the ceiling has to bear the full weight of the swing seat and the person using it, it needs to be sufficiently sturdy and structured in such a way that the hook/hooks can be securely anchored. Just to be on the safe side, have a professional install the hooks. No liability will be assumed for damages resulting from incorrect instalment.

### 3 - ADJUSTING TO CEILING HEIGHT

Because the ceiling height is different in every home, the height of the swing seat can be adjusted using the chain. You also have the option to order chains suitable for your ceiling height. The chains are always slightly longer than necessary for your ceiling height, allowing you to adjust the seat height for the user. Simply try out different heights to determine the perfect seat height, though we have had the best experience with a seat height of 30-50 cm for people of medium height.

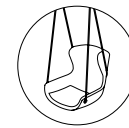
### 4 - SWING AWAY

Before you start swinging, double-check the installation and ensure there is sufficient space in all directions.

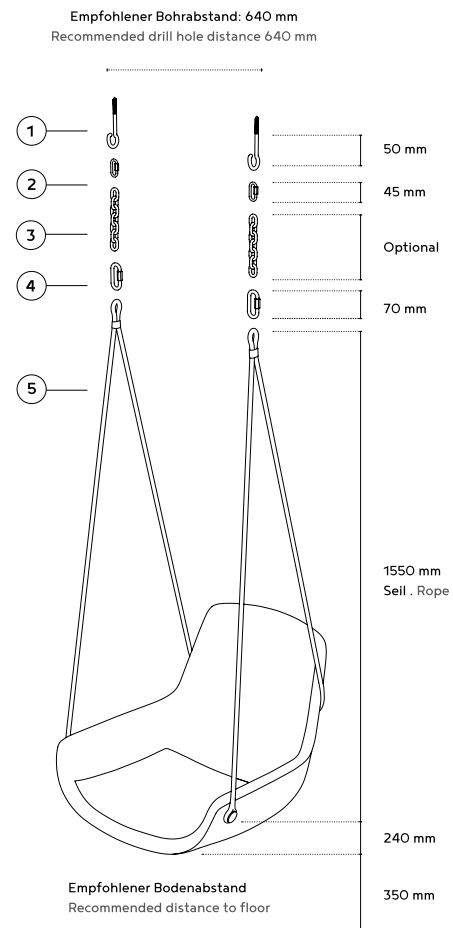




AUFBAUANLEITUNG . ASSEMBLY INSTRUCTIONS



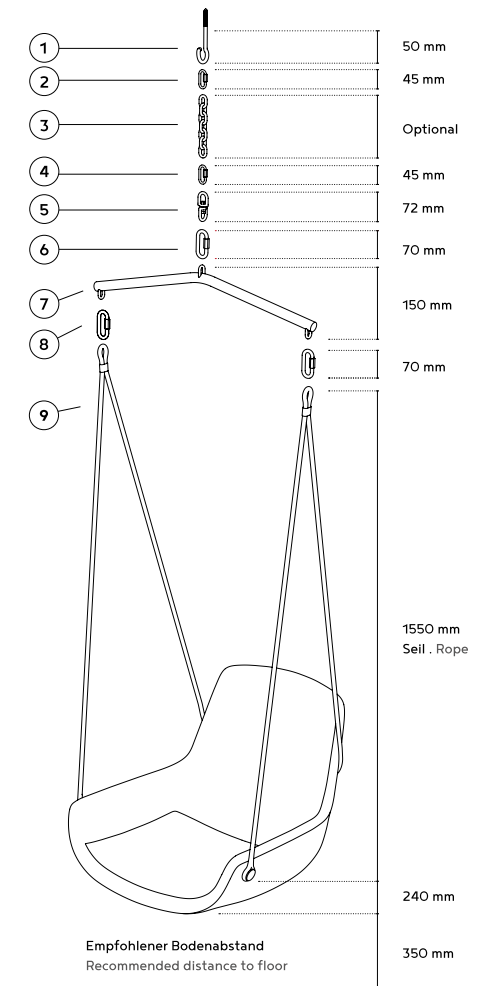
Anleitung ist für alle Modelle gültig  
Instructions apply to all models



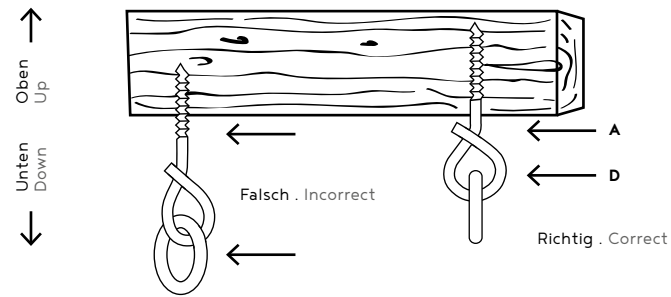
1. Deckenaufhängung . Ceiling-mounted
2. Kettenschnellverschluss/Karabinier klein  
Quick-release fastener/carabiner small
3. Gliederkette zum Anpassen an die Deckenhöhe  
Chain to adjust to ceiling height
4. Kettenschnellverschluss/Karabinier groß  
Quick-release fastener/carabiner large
5. Seil in Fixlänge . Rope with fixed-length

Änderungen und Irrtum vorbehalten.  
Subject to change. Errors excepted.

Breite Aufhängebügel: 640 mm  
Width Hanger: 640 mm



1. Deckenaufhängung . Ceiling-mounted
2. Kettenschnellverschluss/Karabinier klein  
Quick-release fastener/carabiner small
3. Gliederkette zum Anpassen an die Deckenhöhe  
Chain to adjust to ceiling height
4. Kettenschnellverschluss/Karabinier klein  
Quick-release fastener/carabiner small
5. Drehelement . Rotating element
6. Kettenschnellverschluss/Karabinier groß  
Quick-release fastener/carabiner large
7. Bügel . Hanger
8. Kettenschnellverschluss/Karabinier groß  
Quick-release fastener/carabiner large
9. Seil in Fixlänge . Rope with fixed-length

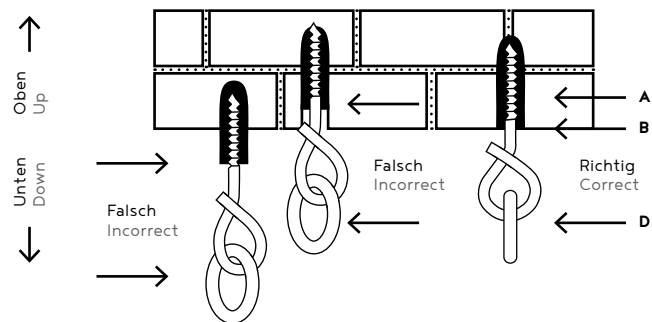


**SCHAUKELHAKEN MIT HOLZGEWINDE (HOLZBALKEN)**

Schaukelhaken mit Holzgewinde müssen mindestens 10 mm über das Gewinde hinaus (70 mm) bis zur Markierung in den Holzbalken eingeschraubt werden (A), damit nicht das Knickmoment, die Hauptbelastung, auf das Gewinde trifft. Die Holzbalkenstärke muss mindestens 80 mm sein: Der Balken muss bei einem 10 mm - Schaukelhaken mit einem 7 mm - Bohrer auf 50 mm Tiefe vorgebohrt werden. Bei Holz trockenrissen im Bereich der Bohrlöcher sind die Haken zu entfernen, da durch Kerbwirkung eine Bruchgefahr für den Haken besteht.

**SWING HOOK WITH WOOD THREAD (WOODEN BEAM)**

The swing hook with wood thread must be screwed in at least 10 mm past the thread (70 mm) until the marking lines up with the wooden beam (A). This is to prevent exposing the thread to buckling, which is the primary source of stress. The width of the wooden beam must be at least 80 mm: for a 10 mm swing hook, pre-drill 50 mm into the beam with a 7 mm bit. If there are cracks in the wood in the area of the drilled holes, the hooks must be removed, as the notch effect can increase the risk of breakage for the hook.



**SCHAUKELHAKEN IM MAUERWERK**

Zur Befestigung eines Schaukelhakens im Mauerwerk ist bei der Drahtstärke 10 mm der Dübel S 12 zu verwenden. Der Schaukelhaken muss 15 mm über das Gewinde hinaus bis zur Markierung in den Dübel eingeschraubt werden. Die Dübelöffnung muss mit der Wand abschließen.

**SWING HOOK IN BRICKWORK**

To secure a swing hook in the brickwork, use a 10 mm gauge and an S 12 wall plug. The swing hook must be screwed in 15 mm past the thread until the marking lines up with the wall plug. The opening of the wall plug must be flush with the wall.

**WICHTIG**

Bei allen Befestigungsarten müssen die Ösen der Schaukelhaken quer zur Schaukelrichtung stehen (D). Alle Stellen, an denen sich Metallteile berühren, müssen immer gut gefettet sein. Alle tragenden Teile einer Schaukel sind regelmäßig zu überprüfen. Verwendung nur paarweise.

**IMPORTANT**

Regardless of the type of installation, the eyelets of the swing hook must be perpendicular to the direction of swinging (D). All the areas where metal parts come into contact with other metal parts need to be well greased at all times. All of the weight-bearing parts of the swing need to be examined on a regular basis. Use only in pairs.

**Mindestdrahtstärke des Schaukelrings 10 mm!**

Swing ring with a minimum gauge of 10 mm!

**BITTE BEACHTEN**

Werkseitig wird nur der Haken mit Holzgewinde beigelegt. Länge 160 mm, Gewinde 60 mm. Die Version mit metrischem Gewinde muss bauseits beigelegt werden.

**PLEASE NOTE**

Only the hook with wood thread supplied. Length 160 mm, thread 60 mm. The version with metric thread must be provided by the customer.

**Alle beweglichen Teile müssen regelmäßig auf Verschleiß überprüft und gegebenenfalls ersetzt werden.**

Moving parts must be checked regularly for wear and replaced as required.

**INDIVIDUELLE DECKENHÖHE**

**INDIVIDUAL CEILING HEIGHT**

2 - Punkt - Aufhängung . Two - point suspension			1 - Punkt - Aufhängung . One - point suspension		
Deckenhöhe . Ceiling height	Seil . Rope	Kette . Chain	Deckenhöhe . Ceiling height	Seil . Rope	Kette . Chain
2200 - 2700 mm	1550 mm	500 mm	2200 mm	n/a	n/a
2700 - 3200 mm	1550 mm	1000 mm	2500 - 3000 mm	1550 mm	500 mm
3200 - 3700 mm	1550 mm	1500 mm	3000 - 3500 mm	1550 mm	1000 mm
3700 - 4200 mm	1550 mm	2000 mm	3500 - 4000 mm	1550 mm	1500 mm
4200 - 4700 mm	1550 mm	2500 mm	4000 - 4500 mm	1550 mm	2000 mm
4700 - 5200 mm	1550 mm	3000 mm	4500 - 5000 mm	1550 mm	2500 mm
5200 - 5700 mm	1550 mm	3500 mm	5000 - 5500 mm	1550 mm	3000 mm
5700 - 6200 mm	1550 mm	4000 mm	5500 - 6000 mm	1550 mm	3500 mm
> 6200 mm	1550 mm	4500 mm	> 6000 mm	1550 mm	4000 mm



**Diese Anleitung gilt für alle in der Decke montierten Schaukeln: Leya Swing Seat, Leya Wingback Swing Seat, Leyasol Swing Seat und Leyasol Wingback Swing Seat.**

Die Aufhängung muss geradlinig verlaufen – nicht verdrehen oder verknoten! Beachten Sie die maximale Belastbarkeit von 110 kg (getestet nach DIN EN 16139 L1).

Zum Aufhängen des Swing Seats verwenden Sie bitte nur Aufhängeelemente, die dafür vorgesehen sind. Die Aufhängevorrichtung muss fachmännisch installiert sein und **in regelmäßigen Abständen auf Verschleiß überprüft und gegebenenfalls ersetzt werden**. Starke Belastungen wirken sich vermindert auf die Lebensdauer der Seile aus.

Seile können abnutzen und brüchig werden. Starke farbliche Veränderungen können darauf hinweisen. Kontrollieren Sie daher Ihr Produkt vor Gebrauch auf seine Belastbarkeit und benutzen Sie es nicht, sobald die volle Belastbarkeit nicht mehr gewährleistet ist. Lassen Sie Kinder nie unbeaufsichtigt.

Achten Sie darauf, dass der Swing Seat nicht als Turngerät oder Klettergerüst missbraucht wird, die Angaben eingehalten und auch allen weiteren Nutzern bekannt gegeben werden. Während der Benutzung dürfen sich keine Personen unter dem Swing Seat aufhalten. Bei Missachtung besteht eine Verletzungsgefahr, für die die Freifrau Manufaktur keine Haftung übernimmt.

Bis zum nächsten Hindernis muss ein Mindestabstand von 70 cm eingehalten werden, bei Installation mit 1-Punkt-Aufhängung 100 cm.

Bei Beschädigungen nicht weiter benutzen. Beschädigte Teile bitte entsorgen und austauschen.

Änderungen und Irrtum vorbehalten.

The instructions apply to all swings mounted in the ceiling: Leya Swing Seat, Leya Wingback Swing Seat, Leyasol Swing Seat and Leyasol Wingback Swing Seat.

The suspension elements must be straight – do not twist or knot them. Please observe the maximum weight limit of 110 kg (tested in accordance with DIN EN 16139 L1).

When hanging up the swing seat, please use only the elements provided for this purpose. **The swing seat must be installed correctly, and the parts must be checked on a regular basis for wear and replaced as required.** Excessive weight will shorten the service life of the ropes.

Ropes may deteriorate with use and become brittle. Significant changes in colour may be a visible sign of wear and tear. So, check the load-bearing capacity of your product before using it and stop using it once full capacity can no longer be guaranteed. Never leave children in the swing unsupervised.

Please ensure that the swing is not used as gymnastic equipment or for climbing and that the requirements are observed and made clear to all other users. Please keep the space below the swing free of people when in use. Failure to do so could result in injury, for which Freifrau Manufaktur does not assume any liability.

A distance of at least 70 cm must be maintained from any objects; for installation with single-point suspension, this distance is 100 cm.

Do not continue to use if damaged. Please dispose of and replace any damaged parts.

Subject to change. Errors excepted.

#### KONTAKT . CONTACT

Freifrau Manufaktur GmbH & Co. KG  
Gildestraße 9, 32657 Lemgo  
Deutschland . Germany  
Tel.: +49 (0)5261 971330-0  
E-Mail: [info@freifrau.com](mailto:info@freifrau.com)  
[www.freifrau.com](http://www.freifrau.com)

#### IMPRESSUM . IMPRINT

Geschäftsführer/Managing director: Hansjörg Helweg  
Registergericht/Company registration: AG Lemgo, HRA 5087  
Sitz der Gesellschaft/Head offices: Lemgo  
Steuer-Nr./Tax ID n.: Steuernr. 329/5886/1801  
USt-IdNr./VAT ID n.: DE 280 509 768

#### ART-DIREKTION . ART DIRECTION

Hoffmann Kahleyst Design, Hamburg

#### GESTALTUNG . DESIGN

Anna Bertermann & Meike Winters, Hamburg

#### LITHOGRAFIE . LITHOGRAPHY

edelweiß publish, Hamburg

#### DRUCK . PRINT

Beisner Druck, Buchholz

#### FOTOGRAFIE . PHOTOGRAPHIE

Patrick Pantze Images, Wolfgang Stahr

#### DANKE AN . THANKS TO

Jan Kath Design GmbH



FREIFRAU®  
MANUFAKTUR