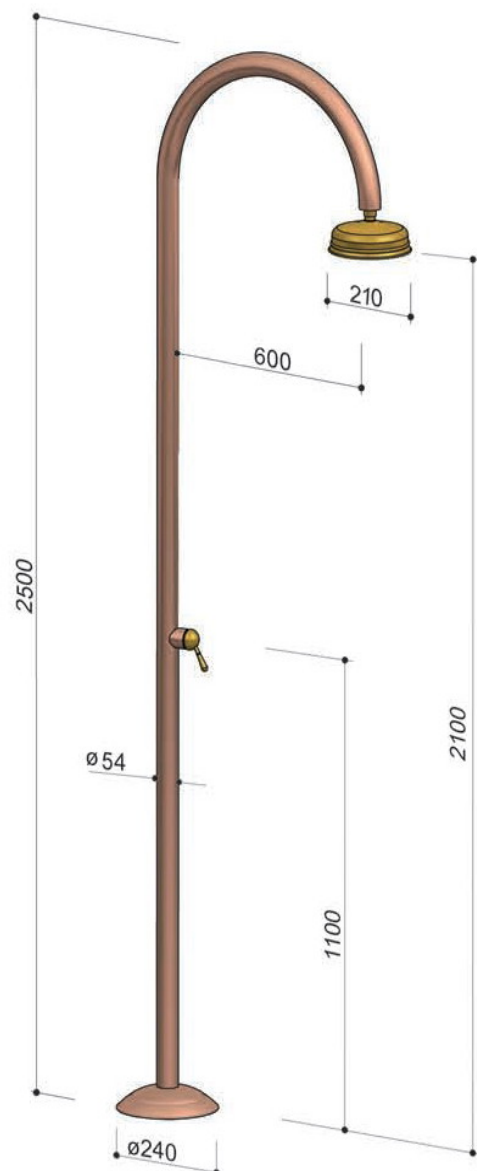
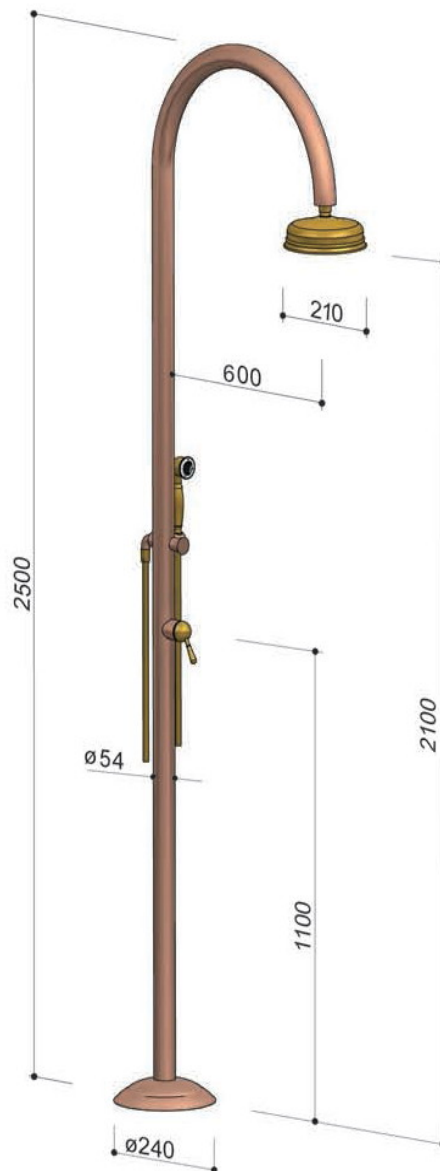


# ANWEISUNGEN UND WARTUNG



**C50R**

Gartendusche mit Einhandmischer und kalkabweisendem Duschkopf



**C50REX**

Gartendusche mit Einhandmischer, 150 cm flexiblem Brauseschlauch und kalkabweisendem Duschkopf

**Hersteller**

**fontealta**

is a brand of :

**Rubetteria F&F L'Artigiana Srl**

Via Libeccio 48/C

1-55049 Viareggio (Lu)

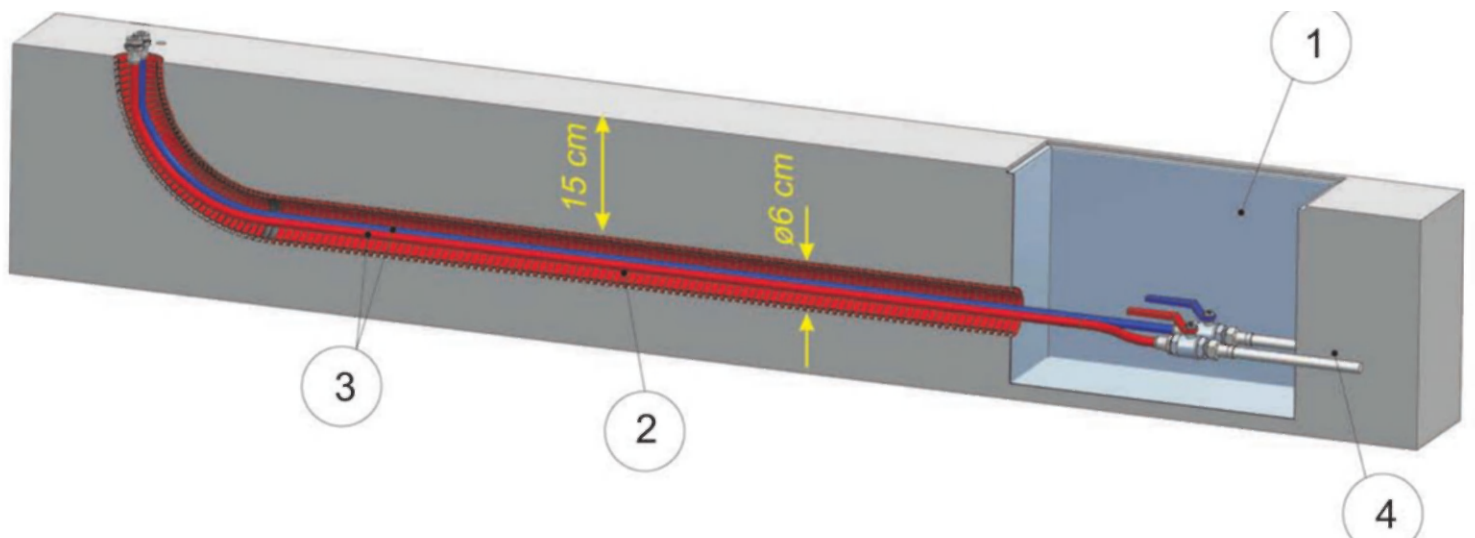
Tel +39 0584 969041 Fax +39 0584 361 206

[www.fontealta.it](http://www.fontealta.it) [info@fontealta.it](mailto:info@fontealta.it)

# Vorbereitungen

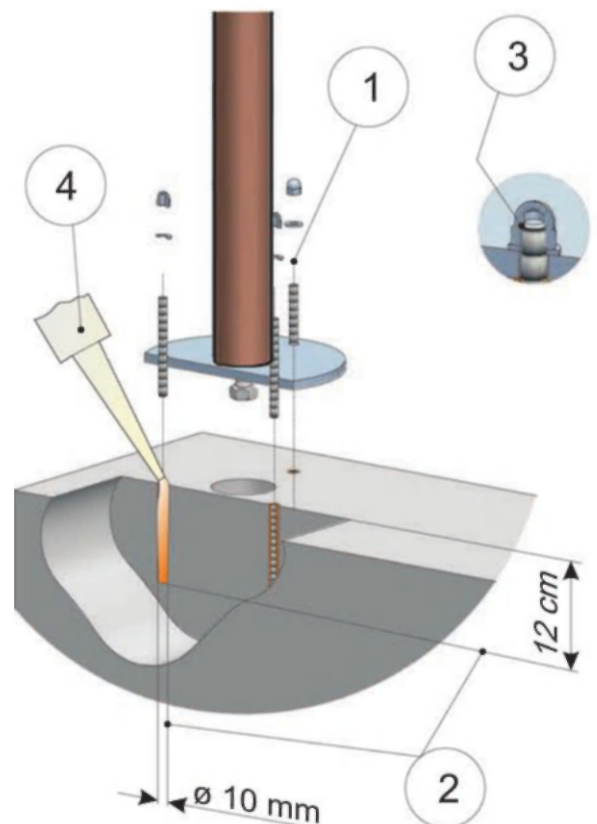
1. Im Vorfeld der Installation empfehlen wir einen separaten Schacht für einen Absperrhahn einzurichten. Er sollte eine angemessene Größe für die Inspektion der Wasserleitung erhalten. Ebenso empfehlen wir den Vorsatz eines Filters. Duschsäulen, die mit einem selbstschließenden Ventil ausgestattet sind, erfordern im Wasserzufluss die Installation eines zusätzlichen Filters. Nur so ist die Herstellergarantie gewährleistet.
2. Wegführend vom Absperschacht installieren Sie einen Installationskanal mit einem Durchmesser von 6 cm. Die Oberkante sollte sich mind. 15 cm unter der Erdoberfläche befinden.
3. Installieren Sie eine Polypropylen-Wasserleitung (oder ähnliches Material), welches mit einer männlichen 1/2"-Kupplung abschließt.
4. Spülen Sie die Leitungen sauber aus.

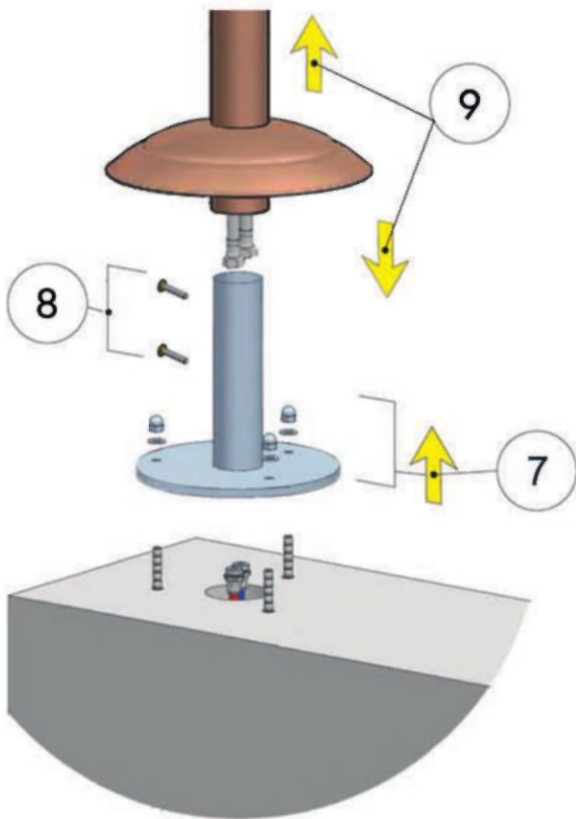
## Art. C50R - C50REX



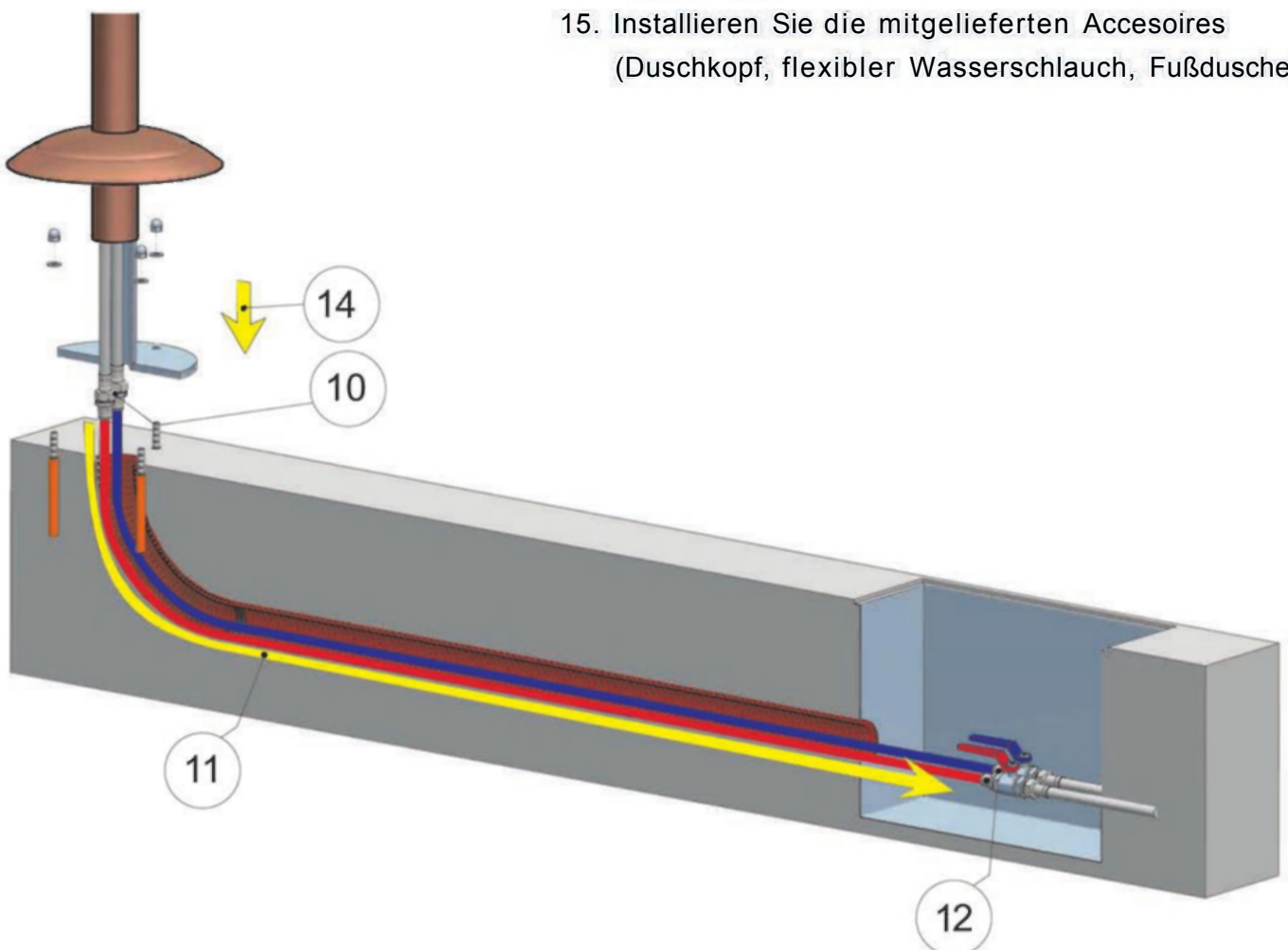
## Installation

1. Platzieren Sie die Duschsäule und markieren Sie drei Löcher zur Befestigung.
2. Bohren Sie 10 mm starke Löcher, 12 cm tief.
3. Montieren Sie die Unterlegscheiben und die selbstsichernden Muttern auf den Gewindestäben, Vorsicht nicht zu straff - nur etwa bis zur Hälfte!
4. Füllen Sie von unten nach oben einen 2-Komponentenkleber in die Bohrlöcher und bringen Sie die Duschsäule in Position.
5. Stecken Sie die Gewindestäbe in die Löcher und drehen Sie sie, um den Klebstoff gleichmäßig im Loch zu verteilen.
6. Entfernen Sie überschüssigen Klebstoff und reinigen Sie sichtbare Teile. Warten Sie bis der Klebstoff ausgehärtet ist, befolgen Sie dabei die Empfehlungen des Herstellers.





7. Entfernen Sie die selbstsichernde Mutter und die Unterlegscheibe. Stellen Sie die Duschsäule auf.
8. Lösen und entfernen Sie die Schrauben zwischen dem Edelstahl-Sockel und der Kupfersäule.
9. Schieben Sie die Kupferabdeckung über das Kupferrohr. Stecken Sie den Sockel nun wieder in das Kupferrohr zurück und führen Sie die Wasserleitung hindurch. Anschließend befestigen Sie beide Elemente mit den Schrauben (8).
10. Verbinden Sie die Wasserleitung mit der Überwurfmutter des flexiblen Wasserschlauches.
11. Schieben Sie die Wasserleitung in den Installationskanal.
12. Verbinden Sie das Ende der Wasserleitung mit dem Absperrventil im Inspektionsschacht.
13. Prüfen Sie die Dichtheit!
14. Positionieren Sie die Säule auf den Gewindestäben. Montieren Sie Unterlegscheiben und selbstsichernde Muttern mit einem 1 3er Mutternschlüssel. Prüfen Sie die senkrechte Ausrichtung der Duschsäule. Gegebenenfalls gleichen Sie Unebenheiten mit Unterlegscheiben zwischen Untergrund und Flansch aus.
15. Installieren Sie die mitgelieferten Accessoires (Duschkopf, flexibler Wasserschlauch, Fußdusche).



# WARTUNG UND REINIGUNG

## Demontage der äußeren Teile bei saisonaler Nutzung

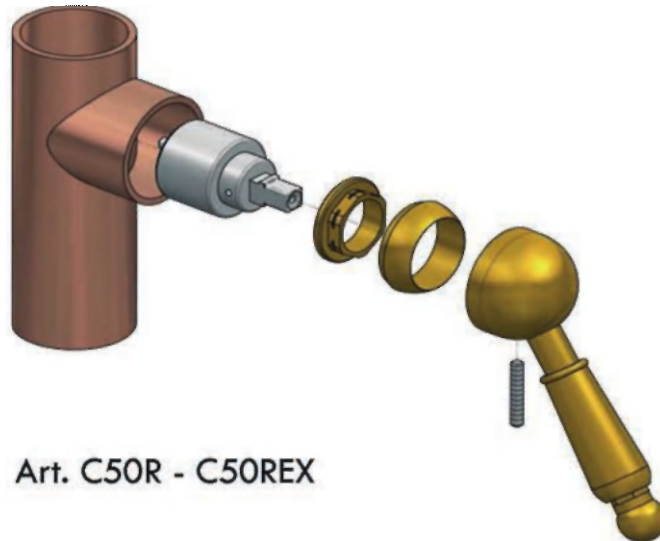
Bei saisonaler Nutzung der Gartendusche wird eine vollständige Demontage der Duschsäule vor Inbetriebnahme empfohlen. Folgen Sie der Installationsanleitung rückwärts.

Sollte das nicht möglich sein, empfehlen wir:

1. Die Lösung aller demontierbaren Teile: Duschkopf, Handbrause und Schläuche
2. Schließen Sie den Absperrhahn im Inspektionsschacht.
3. Entfernen Sie die Wasserleitung vom Absperrhahn.
4. Öffnen Sie den Absperrhahn oder den Handmischer an der Dusche bis zum Anschlag.

*Im Umfeld aggressiver Umwelteinflüsse (starker Frost, Seeklima) wird empfohlen Absperrventil/Handmischer komplett aufzuschrauben und die Einzelteile zu reinigen. Lösen Sie dafür die Schraube unterhalb der Armatur.*

*Wir empfehlen zum Lösen/Befestigen der selbstsichernden Schraube die Verwendung eines Drehmomentschlüssels, Drehmoment 0,8 kgm.*



## Zusätzliche Pflege

Duschsäulen C50R und C50R extra sind nicht lackiert oder chemisch konserviert, um die natürliche Oxidation von Kupfer und Messing zu ermöglichen. Will man den ursprünglichen Glanz des Materials erhalten, kann die Säule in regelmäßigen Abständen mit Metallreiniger behandelt werden.

## Hersteller

**fontealta**

is a brand of :

**Rubinetteria F&F L'Artigiana Srl**

Via Libeccio 48/C

1-55049 Viareggio (Lu)

Tel +39 0584 969041 Fax +39 0584 361206

www.fontealta.it info@fontealta.it