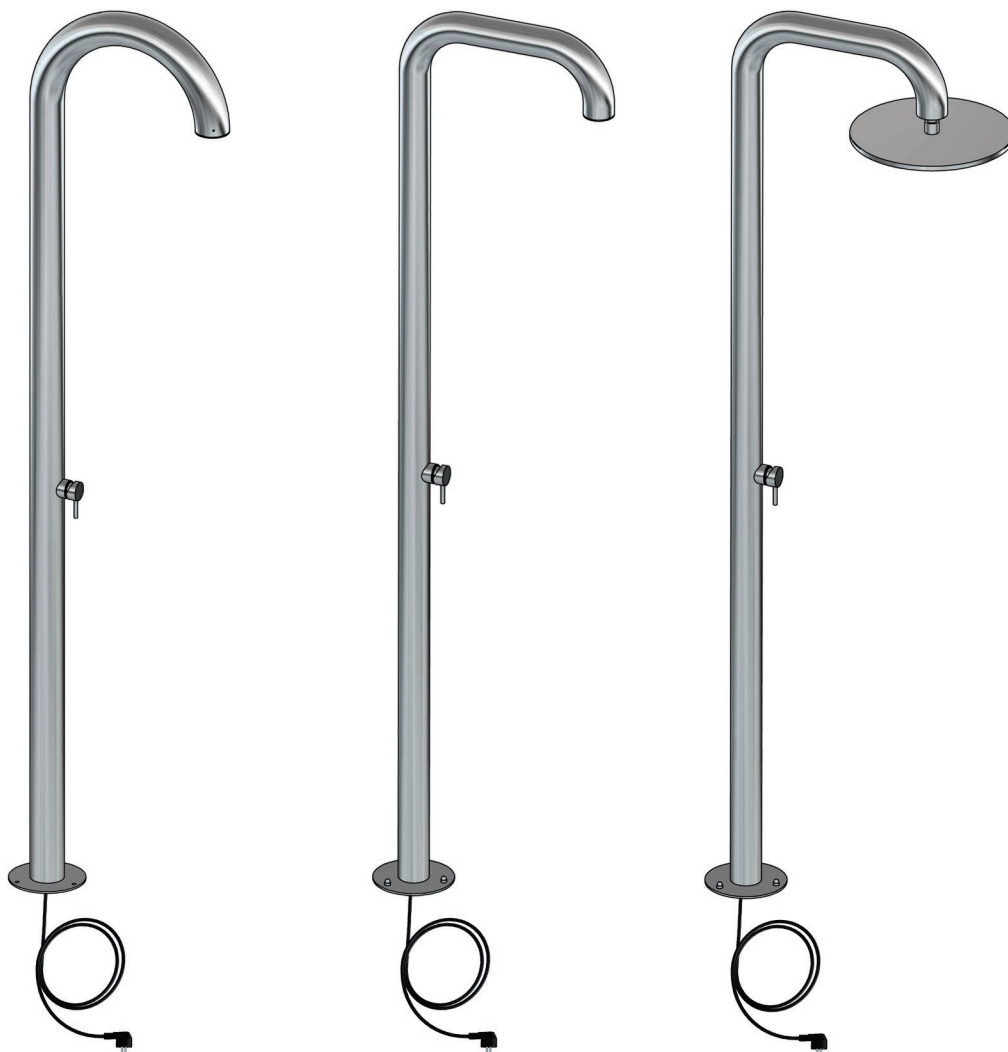


4-Season System Installationsanleitung

fontealta
in&out steel concept



4S Frostschutz-System

Duschsäulen mit Begleitheizung und Thermostat

fontealta

is a brand of :

Rubineria F&F L'Artigiana Srl

Via Libeccio 48/C

I-55049 Viareggio (Lu)

Tel +39 0584 969041 Fax +39 0584 361206

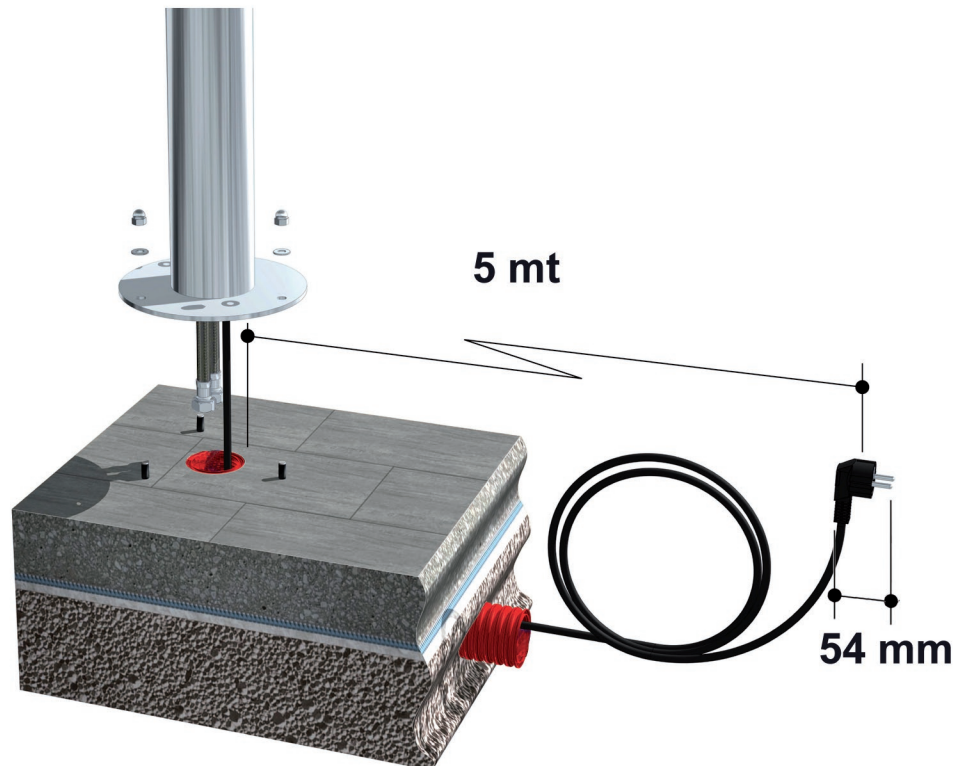
www.fontealta.it info@fontealta.it

Elektrische Einrichtung

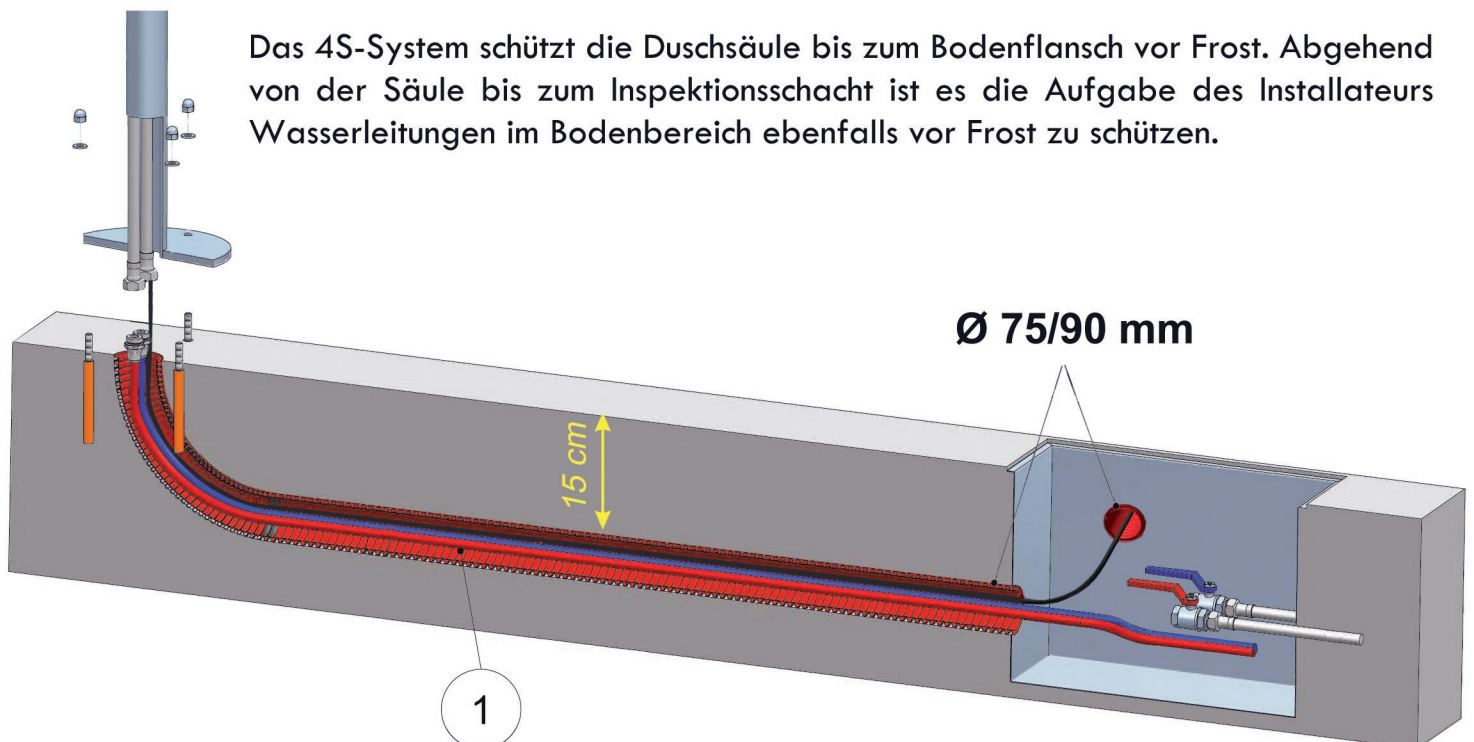
Wir empfehlen die elektrische Installation von einem Elektro-Fachbetrieb durchführen zu lassen, um die bestmögliche Stromversorgung in Abhängigkeit zu den örtlichen Gegebenheiten zu gewährleisten.

Sofern die Wasserleitungen und die elektrische Leitung gemeinsam in einem Leerrohr zugeführt werden, empfehlen wir außerdem:

- Verwenden Sie einen Rohr-Querschnitt von $\varnothing 75/90$ mm (anstelle der sonst ausreichenden $\varnothing 60$ mm für die Wasserleitungen).
- Führen Sie zuerst das Kabel mit dem Stecker durch das Leerrohr, anschließend die Wasserleitung.



Das 4S-System schützt die Duschsäule bis zum Bodenflansch vor Frost. Abgehend von der Säule bis zum Inspektionsschacht ist es die Aufgabe des Installateurs Wasserleitungen im Bodenbereich ebenfalls vor Frost zu schützen.

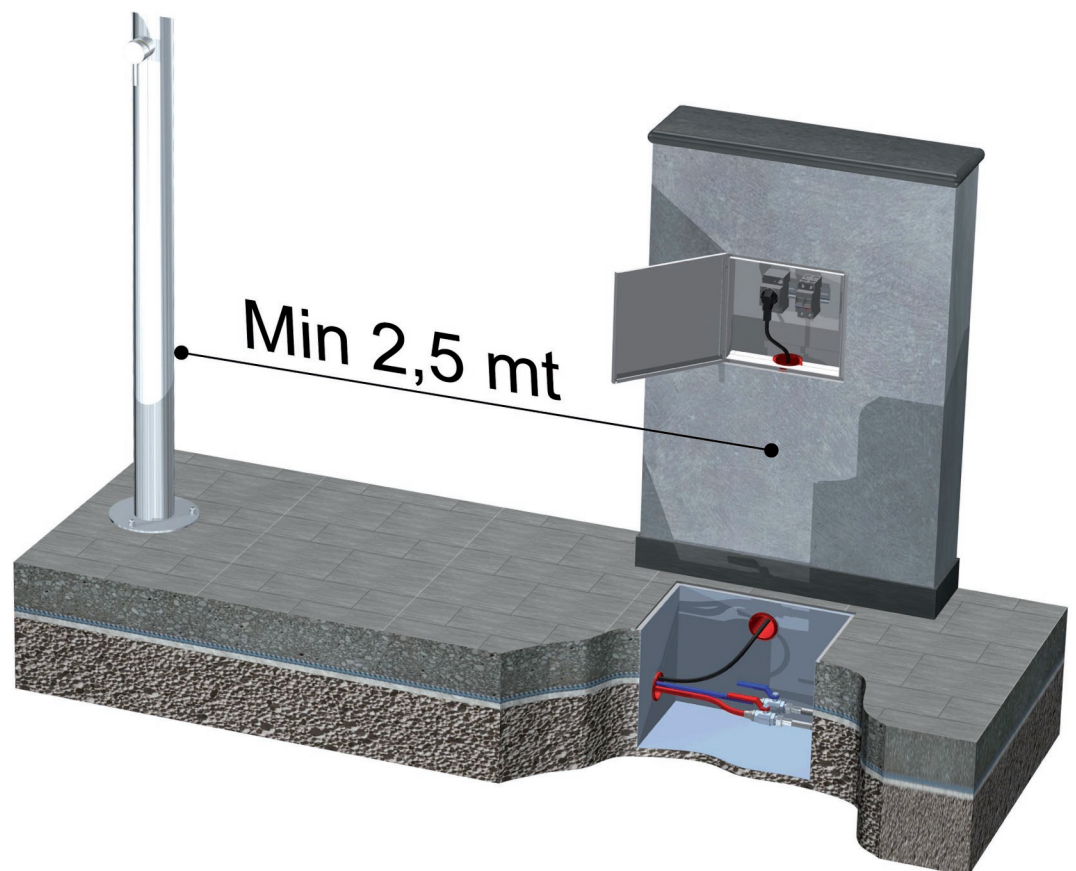


Die Stromversorgung und alle dazugehörigen Komponenten müssen wassergeschützt sein. Sie müssen für den Außenbereich zertifiziert sein und in einem ausreichenden Abstand zur Duschsäule verlegt werden.

Die Installation der Duschsäule darf ausschließlich von einem professionellen Elektro- und Sanitär-Fachmann durchgeführt werden, der die gesetzlichen Normen und Sicherheitsanforderung des betreffenden Landes in ausreichendem Maße kennt und deren Einhaltung garantiert.

Zu beachten:

Die Begleitheizung verhindert das Einfrieren der im Inneren verlaufenden Wasserleitungen. Sie schützt nicht die äußerlichen Komponenten wie Handdusche, Gartenwasserhahn, Fußdusche und Duschkopf.



Technische Informationen

Nennspannung: 230 V

Leistung bei 5°C: 7 W/m - 22 W/m

Ein-/ Ausschalttemperatur: +3 °C / 9 °C

Schutzfaktor: IP X7

Stromstärke: 0,03 A

Widerstand: 800 Ohm/m

Länge des Heizbandes: 3 m (ø 7 mm)

Länge der Steckeranschlussleitung: 5 m (3 x 1,5)

EC-Declaration of Conformity | Konformitätserklärung

Issuer's name and address |
Aussteller: ETHERMA
Elektrowärme GmbH
Landesstraße 16
A-5302 Henndorf

Product | Produkt: Frost Protection Loop

Type | Typ: Fontealta-3

The designated product is in conformity with the European Directive:

2014/35 EU

„Council Directive on the harmonization of the laws of the Member States relating to electrical equipment designed for use within certain voltage limits“.

Full compliance with the standards listed below proves the conformity of the designated product with the provisions of the above-mentioned EC Directive:

EN 60335-1:2012 + AC:2014
RoHS Directive 2011/65/EU

Henndorf, 14.05.2018

(Place, Date)

