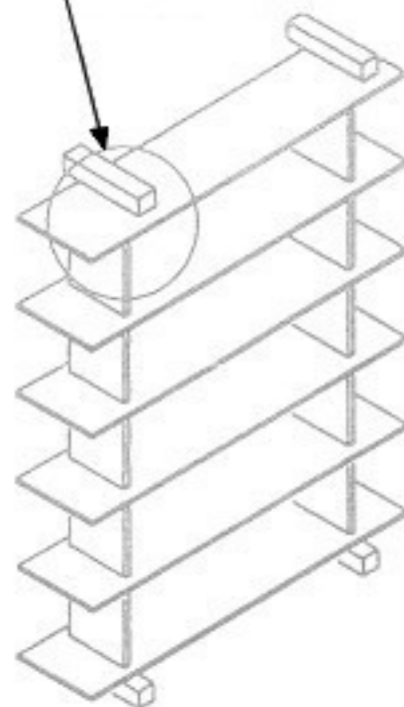


6

TERZA FASE DI MONTAGGIO RIPIANO SUPERIORE E PIEDINO IN VETRO
THIRD PHASE OF ASSEMBLY TOP SHELF AND GLASS FEET



FontanaArte

Mod. 2757/6

NUOVA LIBRERIA TESO

AVVERTENZE GENERALI

UTILIZZARE PER IL SERRAGGIO UNICAMENTE LA CHIAVE IN DOTAZIONE

UN UOMO ADULTO PUO' SVILUPPARE CON QUESTA CHIAVE UNA COPPIA DI SERRAGGIO PARI A Nm 4 = Kgm 40.
LA LIBRERIA È STATA TESTATA FINO A UNA COPPIA DI SERRAGGIO PARI A Nm 4,75 = Kgm 47,5.

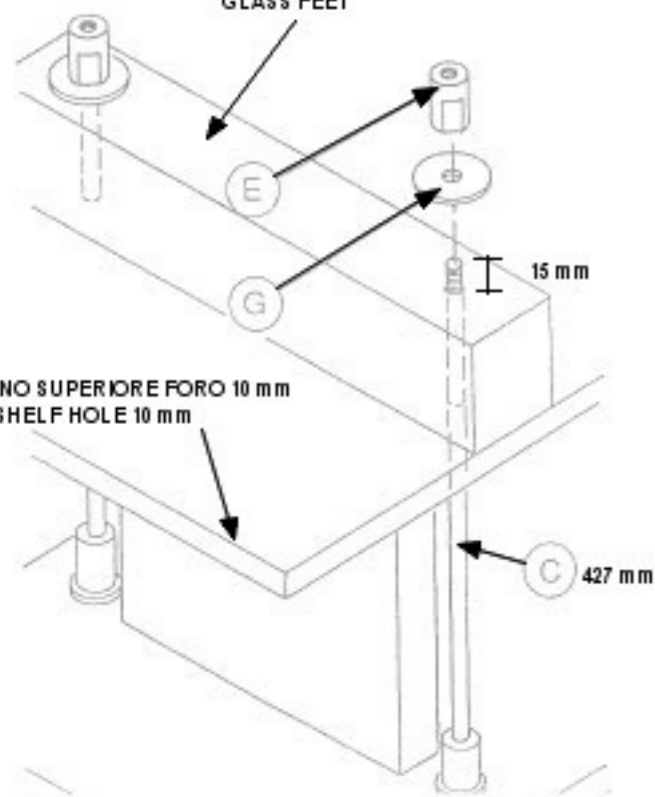
CAUTIONS

FOR TIGHTENING MAKE USE OF THE SPANNER ONLY THAT THE BOOKSHELF IS SUPPLIED WITH.

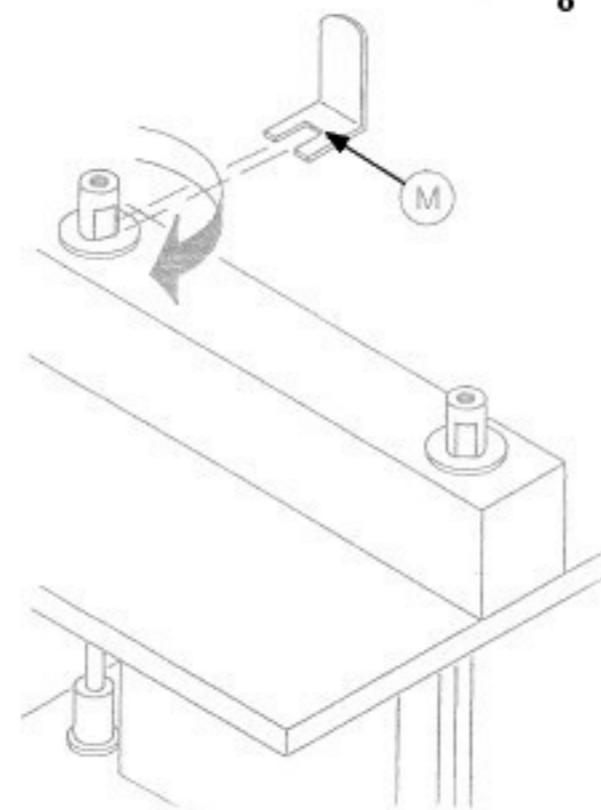
BY THIS SPANNER AN ADULT CAN WORK OUT A TIGHTENING TORQUE OF 4 Nm = 40 Kgm.
THIS BOOKSHELF HAS BEEN TESTED FOR TIGHTENING TORQUE UNTIL 4,75 Nm = 47,5 Kgm.

7

PIEDINO IN VETRO
GLASS FEET



8



ATTENTION

POUR LE SERRAGE UTILISEZ UNIQUEMENT LA CLEF DONT LA BIBLIOTHÈQUE EST DOTÉE

UN ADULTE PEUT DÉGAGER PAR CETTE CLEF UN COUPLE DE SERRAGE DE 4 Nm = 40 Kgm.
CETTE BIBLIOTHÈQUE A ÉTÉ TESTÉE POUR DES COUPLES DE SERRAGE JUSQU'À 4,75 Nm = 47,5 Kgm.

VORSICHT

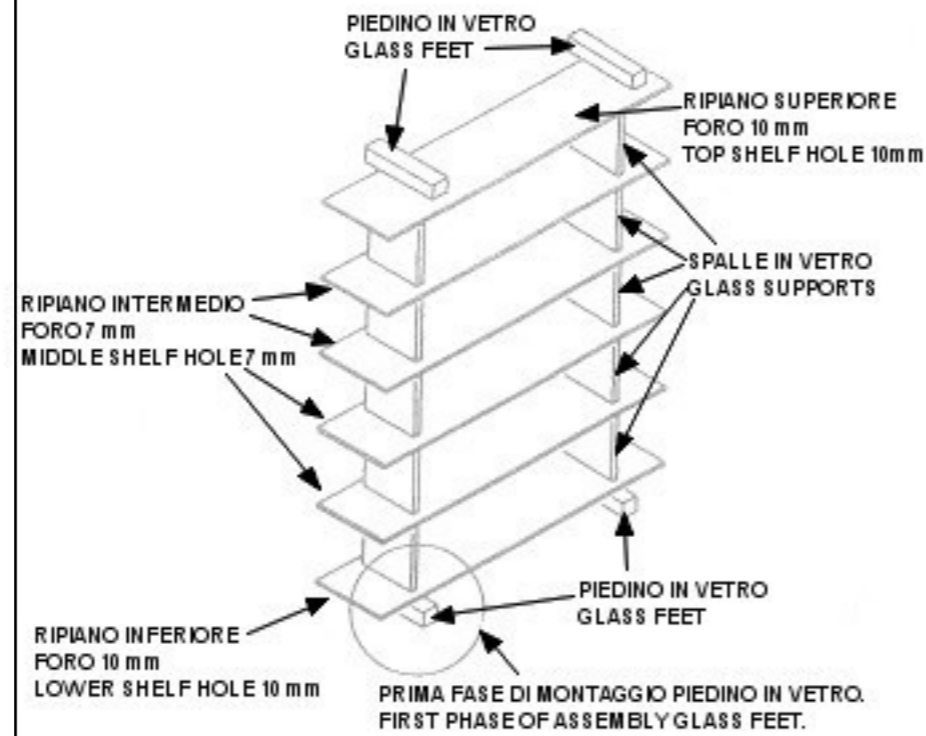
ZUR BLOCKSPANNUNG NUR DEN SCHLÜSSEL BENUTZEN, DAMIT DAS REGAL AUSGERÜSTET IST.

EIN ERWACHSENER KANN EIN ANZUGMOMENT VON 4 Nm = 40 Kgm MIT DIESEM SCHLÜSSEL ENTWICKELN.
DAS REGAL WURDE MIT EINEM ANZUGMOMENT BIS 4,75 Nm = 47,5 Kgm GEPRÜFT.

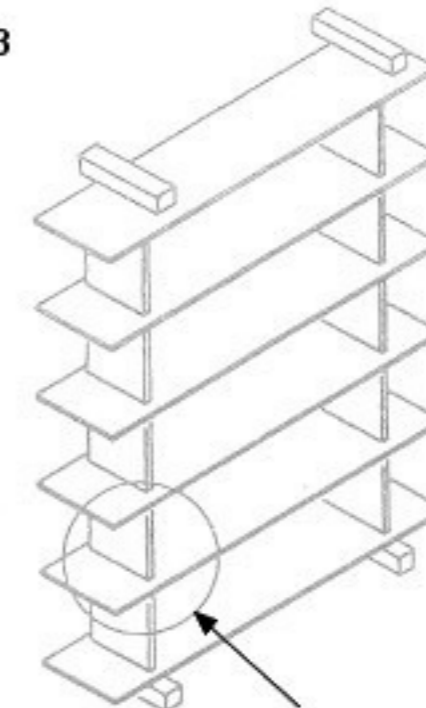
**ELENCO PARTI METALLICHE
METAL PARTS LIST**

(A)	92 mm	x 4
(B)	365 mm	x 16
(C)	427 mm	x 4
(D)		x 20
(E)		x 4
(F)		x 20
(G)		x 4
(H)		x 4
(I)		x 4
(L)		x 20
(M)		x 1
(N)		x 2

ASSIEME/OVERVIEW

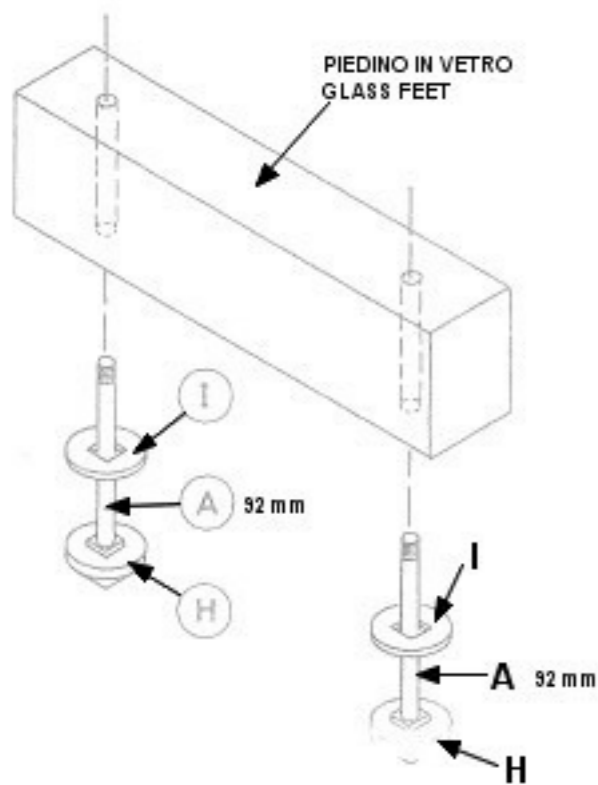


3



SECONDA FASE DI MONTAGGIO SPALLE
E RIPIANO INTERMEDIO
SECOND PHASE OF ASSEMBLY GLASS SIDE SUPPORT
AND MIDDLE SHELF

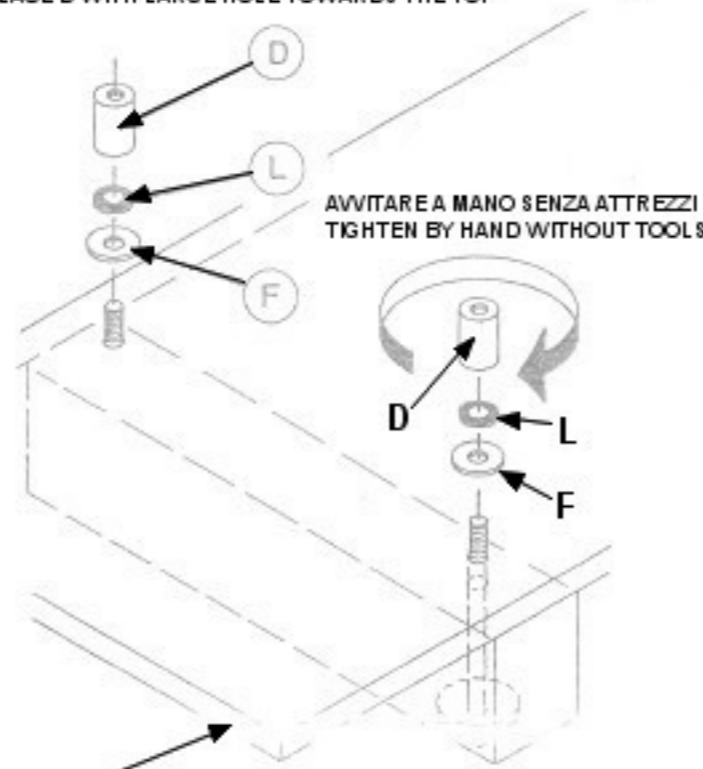
1



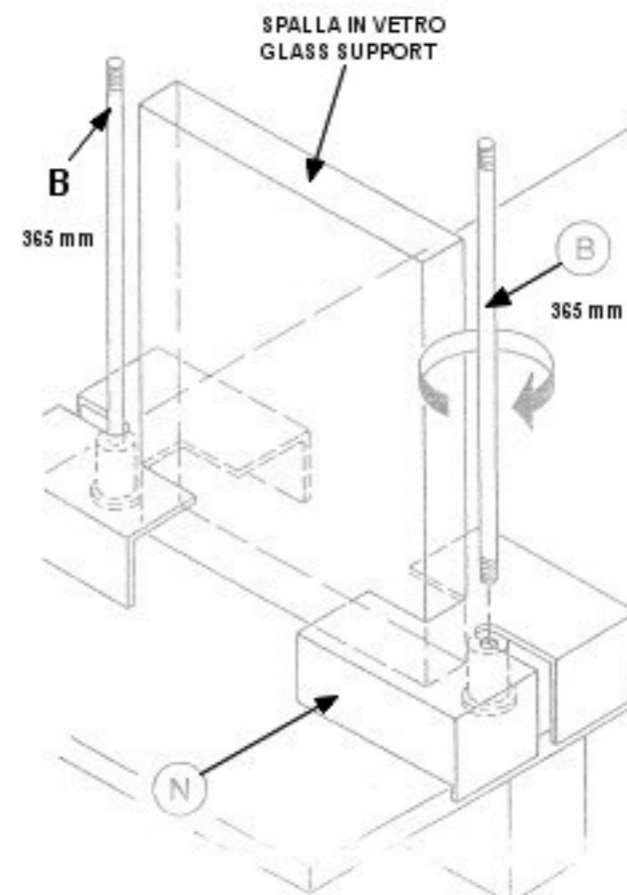
X 2

POSIZIONARE D CON IL FORO PIU' LARGO VERSO L'ALTO
PLACE D WITH LARGE HOLE TOWARDS THE TOP

2



4



X 2

5

POSIZIONARE D CON IL FORO PIU' LARGO VERSO L'ALTO
PLACE D WITH LARGE HOLE TOWARDS THE TOP

