

KTRIBE W

Montage	Wandleuchte
Beschreibung des Lampen	1 x 70W E27 HSGS dimmer
Umgebung	Innenbeleuchtung
Ausführung	Aluminium-beschichtet bronze, Aluminium-beschichtet silber, Gewebe, Fumée, Transparentem
Technische Beschreibung	Bewegbare Wandleuchte für den Innenbereich für diffuses Licht; ein Schalter nahe am Diffusor erlaubt die Regulierung der Lichtintensität über einen externen Dimmer am Elektrokabel. Abdeckbaldachin aus hochglanz verchromtem Zamakdruckguss. Leuchtenarm und Diffusorhalterung aus poliertem, mit transparentem Schutzlack überzogenem Aluminiumrohr. Wandhalterung aus verzinktem Pressstahl. Interner Diffusor aus opalem (3% Farbzusatz), spritzgegossenem PC (Polykarbonat). Die externen Diffusoren sind in verschiedener Ausführung erhältlich: aus transparentem oder fumée, spritzgegossenem PMMA, Polymethylmethacrylat; grau oder bronzefarben metallisiert aus vollkommen transparentem, spritzgegossenem PMMA mit mittels eines besonderen Vakuumverfahrens aluminiumbeschichteter Innenfläche. Obere Umrandung aus spritzgegossenem PC (Polykarbonat), vollkommen transparent (bei den Modellen mit Stoffdiffusor, transparentem und grau metallisiertem Diffusor) oder braun transparent bei dem Modell mit dem bronzefarben metallisierten externen Diffusor; mit mittels eines besonderen Vakuumverfahrens aluminiumbeschichteter Innenfläche.



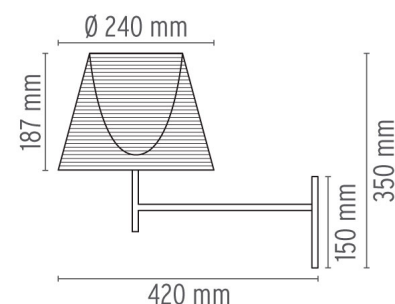
Ktribe W

designed by Philippe Starck

Bewegbare Wandleuchte für den Innenbereich für diffuses Licht.

● F6307000	Transparentem
● F6307004	Aluminium-beschichtet silber
● F6307046	Aluminium-beschichtet
● F6307030	Fumée
● F6307007	Gewebe

ABMESSUNGEN



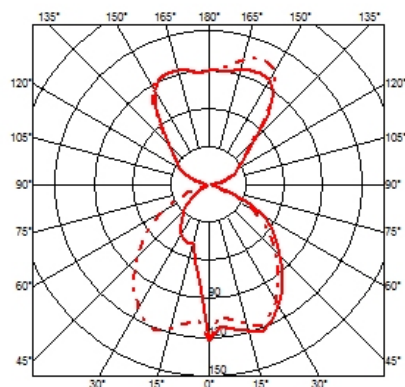
ELEKTROTECHNIK

Notleuchte	Ohne
Regulierung	Ein Schalter nahe am Diffusor erlaubt die Regulierung der Lichtintensität über einen externen Dimmer am Elektrokabel.
Spannung (V)	230

TECHNISCHE DATEN

Einpeisung	Elektroanschluss
Baumaterial	Aluminium, Stoff, PMMA, Polykarbonat
Gewicht (kg)	1.7
Anzahl Leuchtenköpfe	1

ZERTIFIZIERUNGEN, GÜTEZEICHEN



Ktribe W . Lampen



HSGS 70W E27

Leistung Watt:

70 W

Leuchtmittelkategorie:

Halogen

Anschluss:

E27

Lampentyp:

HSGS



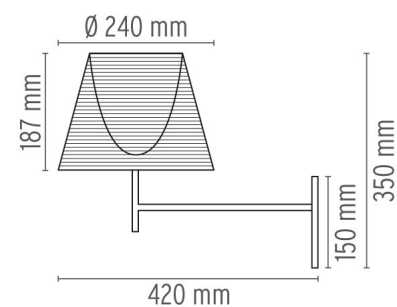
Ktribe W

designed by Philippe Starck

Bewegbare Wandleuchte für den Innenbereich für diffuses Licht.

- F6307000 Transparentem
- F6307004 Aluminium-beschichtet silber
- F6307046 Aluminium-beschichtet
- F6307030 Fumée
- F6307007 Gewebe

ABMESSUNGEN



ZERTIFIZIERUNGEN, GÜTEZEICHEN

