

PRODUKTBESCHREIBUNG

Montage	: Pendel
Deckenbefestigung	: Kabelabhängung
Beschreibung des Lampen	: 1 x MAX 40W E14 IBM
Umgebung	: Innenbeleuchtung
Ausführung	: Weiß
Technische Beschreibung	: Hängeleuchte für direktes Licht. 1 kegelförmiger Diffusor aus transparentem, mundgeblasenem und am unteren Rand sandgestrahltem Glas. Stoßschutzring des Diffusors opalfarbenem Silikon. Leuchtenkörper aus glänzend weiß pulverlackiertem Stahlrohr. Baldachinsystem bestehend aus Deckenhalterung und Abdeckung aus zu 30% glasfaserverstärktem, spritzgegossenem Polyamid.

ELEKTROTECHNIK

Notleuchte	: Ohne
Spannung (V)	: 230

TECHNISCHE DATEN

Einspeisung	: Elektroanschluss
Cord length(mm)	: 2660
Baumaterial	: Glas oder Silikon oder Stahl
Gewicht (kg)	: 1
Minimaler Abstand von belichtetem Gegenstand (mm)	: 300



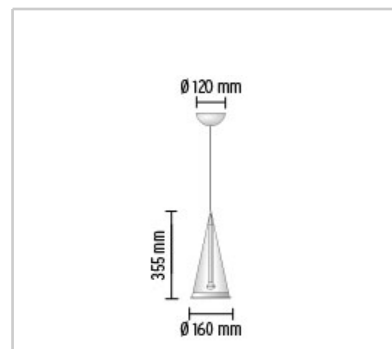
Fucsia 1
design by Achille Castiglioni

Hängeleuchte für direktes Licht

Reference Code

○ **Weiß**

Zertifizierungen, Gütezeichen



PRODUKTBESCHREIBUNG

Montage	: Pendel
Deckenbefestigung	: Kabelabhängung
Beschreibung des Lampen	: 3 x 40W E14 IBM
Umgebung	: Innenbeleuchtung
Ausführung	: Weiß
Technische Beschreibung	: Hängeleuchte für direktes Licht. 3 kegelförmige Diffusoren aus mundgeblasenem und am unteren Rand sandgestrahltem Glas. Stoßschutzringe der Diffusoren aus opalfarbenem Silikon (UL 4 V0). Leuchtenkörper aus glänzend weiß pulverlackiertem Stahlrohr. Baldachinsystem bestehend aus 3 Armen aus druckgegossener, glänzend weiß flüssiglackierter Aluminiumlegierung. Baldachin bestehend aus Deckenhalterung und Abdeckung aus zu 30% glasfaserverstärktem, spritzgegossenem Polyamid.

ELEKTROTECHNIK

Notleuchte	: Ohne
Spannung (V)	: 230

TECHNISCHE DATEN

Einspeisung	: Elektroanschluss
Cord length(mm)	: 2660
Baumaterial	: Glas oder Silikon oder Stahl
Gewicht (kg)	: 2,
Minimaler Abstand von belichtetem Gegenstand (mm)	: 300



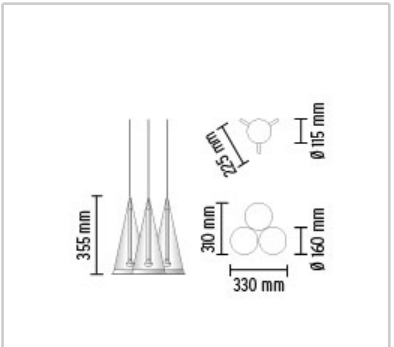
Fucsia
design by Achille Castiglioni

Hängeleuchte für direktes Licht

Reference Code

○ **Weiß**

Zertifizierungen, Gütezeichen



PRODUKTBESCHREIBUNG

Montage	: Pendel
Deckenbefestigung	: Kabelabhangung
Beschreibung des Lampen	: x MAX 40W E14 IBM
Umgebung	: Innenbeleuchtung
Ausfuhrung	: Wei
Technische Beschreibung	: Hangeleuchte fur direktes Licht. kegelformige Diffusoren aus mundgeblasenem und am unteren Rand sandgestrahltem Glas. Stoschutzringe der Diffusoren aus opalfarbenem Silikon. Leuchtenkorper aus glanzend wei pulverlackiertem Stahlrohr. Baldachinsystem bestehend aus Armen aus stranggegossenem Aluminium und Seitenabschlussen aus zu 30% glasfaserverstarktem, spritzgegossenem Polyamid. Deckenhalterung aus verzinktem Stahlguss.

ELEKTROTECHNIK

Notleuchte	: Ohne
Spannung (V)	: 230

TECHNISCHE DATEN

Einspeisung	: Elektroanschluss
Cord length(mm)	: 2660
Baumaterial	: Glas oder Silikon oder Stahl
Gewicht (kg)	: ,
Minimaler Abstand von belichtetem Gegenstand (mm)	: 300



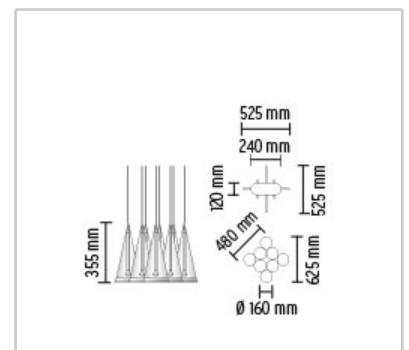
Fucsia
design by Achille Castiglioni

Hangeleuchte fur direktes Licht

Reference Code

○ **Wei**

Zertifizierungen, Gutezeichen



PRODUKTBESCHREIBUNG

Montage	: Pendel
Deckenbefestigung	: Kabelabhangung
Beschreibung des Lampen	: 12 x MAX 40W E14 IBM
Umgebung	: Innenbeleuchtung
Ausfuhrung	: Wei
Technische Beschreibung	: Hangeleuchte fur direktes Licht. 12 kegelformige Diffusoren aus mundgeblasenem und am unteren Rand sandgestrahltem Glas. Stoschutzringe der Diffusoren aus opalfarbenem Silikon. Leuchtenkorper aus glanzend wei pulverlackiertem Stahlrohr. Baldachinsystem bestehend aus 12 Armen aus stranggegossenem Aluminium und Seitenabschlussen aus zu 30% glasfaserverstarktem, spritzgegossenem Polyamid. Deckenhalterung aus verzinktem Stahlguss.

ELEKTROTECHNIK

Notleuchte	: Ohne
Spannung (V)	: 230

TECHNISCHE DATEN

Einspeisung	: Elektroanschluss
Cord length(mm)	: 2660
Baumaterial	: Glas oder Silikon oder Stahl
Gewicht (kg)	: 14,3
Minimaler Abstand von belichtetem Gegenstand (mm)	: 300



Fucsia 12
design by Achille Castiglioni

Hangeleuchte fur direktes Licht

Reference Code

○ **Wei**

Zertifizierungen, Gutezeichen

