

2097/30

Montage	: Pendel
Deckenbefestigung	: Kabelabhängung
Beschreibung des Lampen	: 30 x MAX 15W E14 IBS/F
Umgebung	: Innenbeleuchtung
Ausführung	: Chrom, Messing
Technische Beschreibung	: Hängeleuchte für diffuses Licht. Struktur aus Eisenstab und Arme aus Messing, beide verchromt oder goldfarben. Deckenhalterung und Baldachin aus Stahl.

ELEKTROTECHNIK

Notleuchte	: Ohne
Spannung (V)	: 230

TECHNISCHE DATEN

Einspeisung	: Elektroanschluss
Cord length(mm)	: 2800
Baumaterial	: Messing oder Stahl
Gewicht (kg)	: 5,1



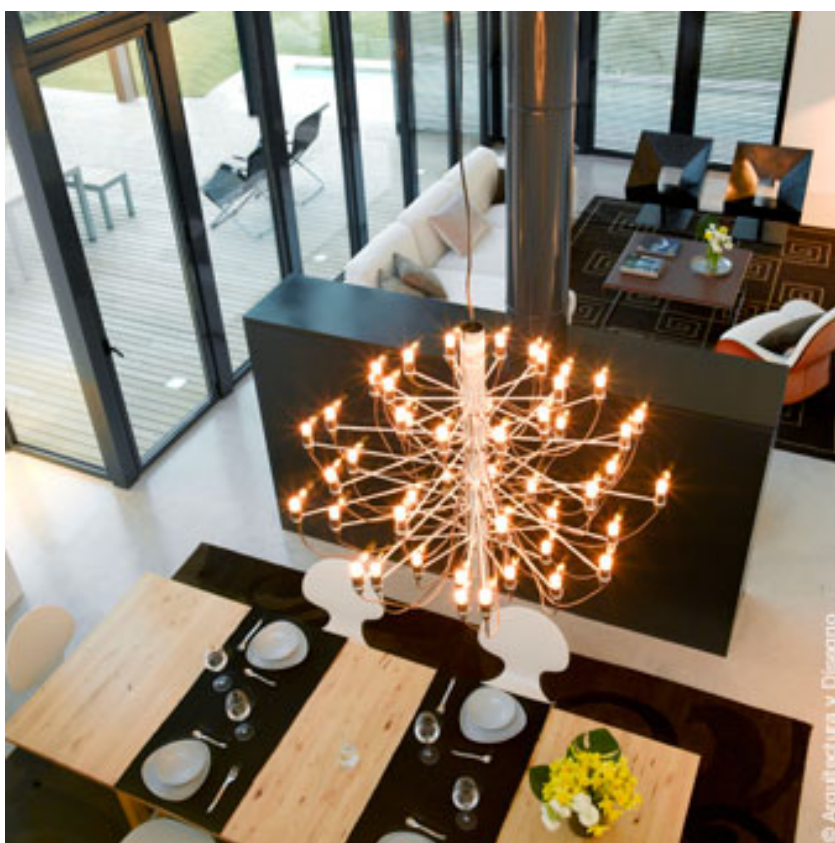
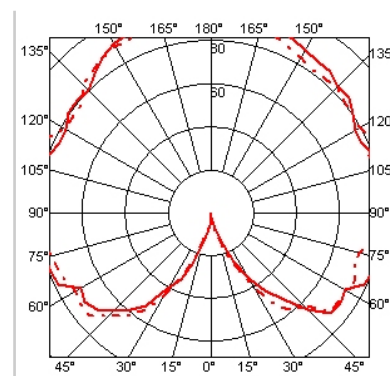
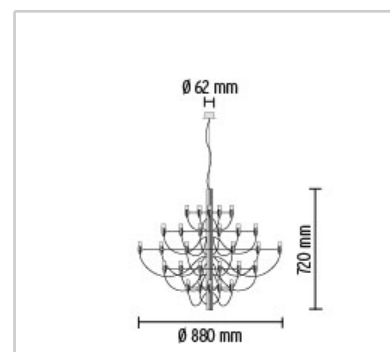
2097/30
design by Gino Sarfatti

Hängeleuchte für diffuses Licht

Reference Code

- **A1400057** **Chrom**
- **A1400059** **Messing**

Zertifizierungen, Gütezeichen



2097/50

Montage	: Pendel
Deckenbefestigung	: Kabelabhängung
Beschreibung des Lampen	: 50 x MAX 15W E14 IBS/F
Umgebung	: Innenbeleuchtung
Ausführung	: Chrom, Messing
Technische Beschreibung	: Hängeleuchte für diffuses Licht. Struktur aus Eisenstab und Arme aus Messing, beide verchromt oder goldfarben. Deckenhalterung und Baldachin aus Stahl.

ELEKTROTECHNIK

Notleuchte	: Ohne
Spannung (V)	: 230

TECHNISCHE DATEN

Einspeisung	: Elektroanschluss
Cord length(mm)	: 2800
Baumaterial	: Messing oder Stahl
Gewicht (kg)	: 9,2



2097/50
design by Gino Sarfatti

Hängeleuchte für diffuses Licht

Reference Code

- **A1500057** **Chrom**
- **A1500059** **Messing**

Zertifizierungen, Gütezeichen

