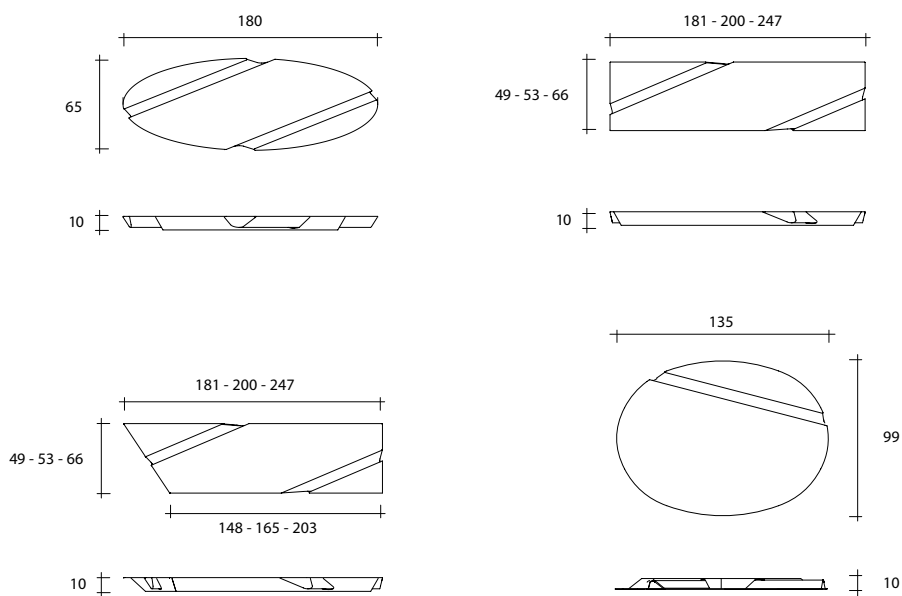


the wing

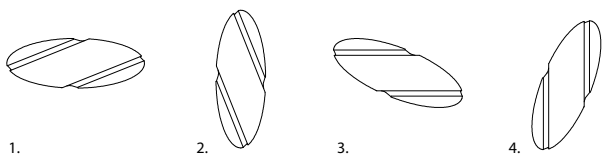
modello registrato
registered model

DESIGN
DANIEL LIBESKIND

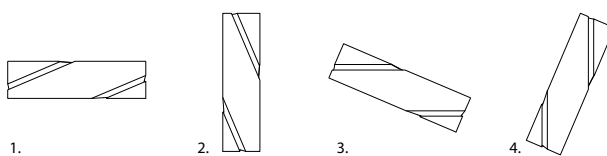


POSSIBILI POSIZIONI / POSSIBLE POSITIONS

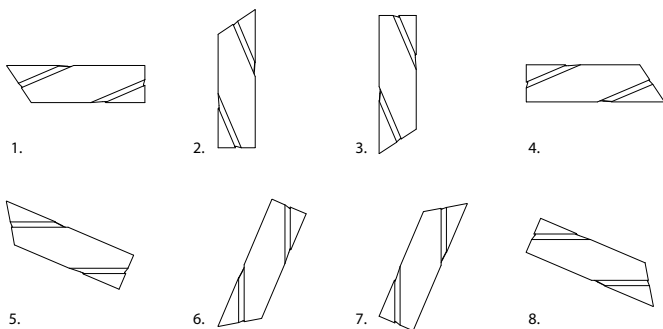
SPECCHIO ELLITTICO ELLIPTICAL MIRROR



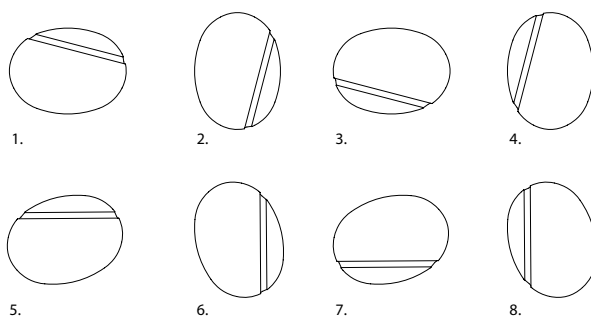
SPECCHIO RETTANGOLARE RECTANGULAR MIRROR



SPECCHIO RETTANGOLARE CON ANGOLO RECTANGULAR MIRROR WITH CORNER



SPECCHIO OVALE OVAL MIRROR



Specchio da parete composto da due elementi in vetro curvato retro argentato e da tre specchi piani tra loro saldati. Telaio posteriore in metallo con possibilità di appendimento in orizzontale e verticale ed obliquo.

Wall mirror consisting of two curved glass elements in back-silvered glass and three flat mirrors welded together. Metal back frame allowing horizontal, vertical and slanted hanging.

dimensioni L, P, H dimensions L, W, H (cm)	COD./CODE	L	P/W	H	peso netto net weight (kg)	peso lordo gross weight (kg)	volume imballo package volume (m ³)
Specchio a parete ovale. Wall oval mirror.	WI/135	135	10	99	23	54	0,47
Specchio rettangolare con angolo. Rectangular mirror with corner.	WI/181A	181	10	49	20	45	0,34
Specchio rettangolare*. Rectangular mirror*.	WI/181	181	10	49	22	47	0,34
Specchio ellittico. Elliptical mirror.	WI/180E	180	10	65	23	52	0,43
Specchio rettangolare con angolo. Rectangular mirror with corner.	WI/200A	200	10	53	24	52	0,40
Specchio rettangolare*. Rectangular mirror*.	WI/200	200	10	53	26	54	0,40
Specchio rettangolare con angolo. Rectangular mirror with corner.	WI/247A	247	10	66	34	68	0,59
Specchio rettangolare*. Rectangular mirror*.	WI/247	247	10	66	37	71	0,59
* Kit Freestanding. * Kit Freestanding.					2	3	0,03