

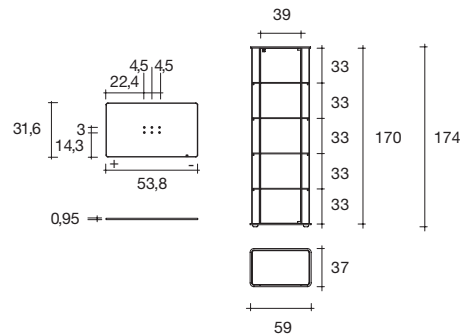


milo day

modello registrato
registered model

DESIGN
ILARIA MARELLI

portata sui ripiani: 20 kg
portata sul top: 30 kg
load capacity on shelves: 20 kg
load capacity on top: 30 kg



Vetrina in vetro curvato da 8 mm, anta in vetro da 6 mm con serratura, reggipiani in vetro saldati alla struttura. Base in vetro da 12 mm disponibile in vetro extralight acidato e retro verniciato bianco o in extralight argentato. Top in vetro da 12 mm. Profili in alluminio brillantato 4 ripiani fissi in vetro da 8 mm. Predisposta per il kit di illuminazione. Disponibile anche in vetro NERO 95 curvato da 8 mm, anta vetro trasparente da 6 mm con serratura, reggipiani in vetro saldati alla struttura. Base in vetro da 12 mm in vetro extralight argentato. Top in vetro da 12 mm. Profili in alluminio brillantato, 4 ripiani

fissi in vetro da 8 mm. Predisposta per il kit di illuminazione. Disponibile anche con due ripiani dotati di illuminazione a led, alimentati da un trasformatore regolatore.

Showcase in curved glass 8 mm-thick, door in 6 mm-thick glass with lock, glass shelves supports. Base in 12 mm-thick glass, available white back-stained, extralight acid-etched or extralight mirror-finish. Top in 12 mm-thick glass. Polished aluminum profiles. Four fest-positioned shelves in 8 mm-thick glass Fitted for a lighting kit.

Available also in NERO95(black95) curved glass 8 mm-thick, 6 mm-thick transparent glass door with lock, glass shelves supports. Base in 12 mm-thick extralight mirror-finish glass. Top

in 12 mm-thick glass. Polished aluminum profiles. Four fest-positioned shelves in 8 mm-thick glass. Fitted for a lighting kit. Also available with two shelves fitted with lighting leds connected to a proper dimmer.

| dimensioni L, P, H dimensions L, W, H (cm) | COD./CODE | L | P/W | H | peso netto net weight (kg) | peso lordo gross weight (kg) | volume imballo package volume (m ³) |
|---|------------------|----|-----|-----|----------------------------------|------------------------------------|---|
| Base in vetro extralight acidato e retro verniciato bianco. <i>White stained and acid-etched extralight base.</i> | 2190/B* | 59 | 37 | 174 | 87 | 118 | 0,70 |
| Base in vetro extralight argentato. <i>Extralight back-silvered glass base.</i> | 2190/S* | 59 | 37 | 174 | 87 | 118 | 0,70 |
| Versione in vetro NERO 95. <i>NERO95 (black95) version.</i> | 2190/N95* | 59 | 37 | 174 | 87 | 118 | 0,70 |
| Base in vetro extralight acidato e retro verniciato bianco, due ripiani con illuminazione a led. <i>White stained and acid-etched extralight base, with two shelves are fitted with lighting leds.</i> | 2190/BL | 59 | 37 | 174 | 87 | 118 | 0,70 |
| Base in vetro extralight argentato, due ripiani con illuminazione a led. <i>Extralight back-silvered glass base with two shelves are fitted with lighting leds.</i> | 2190/SL | 59 | 37 | 174 | 87 | 118 | 0,70 |

*Accessori/Accessories

| dimensioni L, P, H dimensions L, W, H (cm) | COD./CODE | L | P/W | H | peso netto net weight (kg) | peso lordo gross weight (kg) | volume imballo package volume (m ³) |
|--|-------------|---|-----|---|----------------------------------|------------------------------------|---|
| Kit di illuminazione: 2 lampade led ad alta luminosità 5W, 1 trasformatore basso voltaggio 350 mA (escluse /BL e /SL). Portata max 3 lampade. Lighting kit: 2 led lights high brightness 5W, 1 transformer low voltage (/BL and /SL excluded). Maximum load 3 lights. | 2690 | | | | 1 | 2 | 0,01 |