

# LUXEMBOURG

TISCH MIT 4 FÜßN 80 X 80 CM

DESIGN FRÉDÉRIC SOFIA

## REFERENZ (PRODUKT) 4135

Ein Ort für Zusammenkünfte in kleinem Rahmen mit seinem Format von 80 x 80 cm und seinen vier praktischen Beinen, die keine Hindernisse unter dem Tisch darstellen. Die neue Gestaltung der Beine übernimmt Züge der Produktreihe Luxembourg (typische Details finden sich in den Rohren und dem Design der Beine wieder), ist leicht und kann ebenso als alltagstaugliche Ablage genutzt werden oder als Ergänzung zu den größeren Modellen dienen.

Für jede Familie der passende Tisch...



**NORM** - Zertifikat auf Anfrage

NF EN 581-1, NF EN 581-3

## GARANTIE



**GARANTIE**  
5 JAHRE

**FUNKTIONS-  
GARANTIE**  
5 JAHRE



**GARANTIE**  
2 JAHRE

**ALTERUNGS-  
GARANTIE**  
2 JAHRE

## TECHNISCHE DATEN - STRUKTUR



Tischplatte Aluminiumlatten

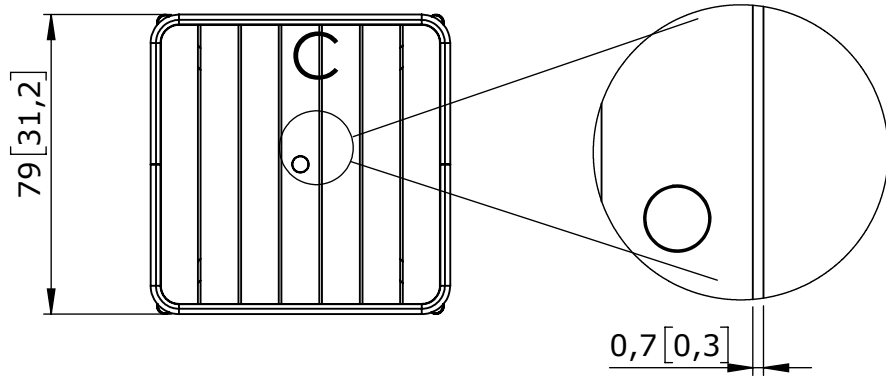
Gestell Aluminiumrohr

Gewicht: : 9 kg

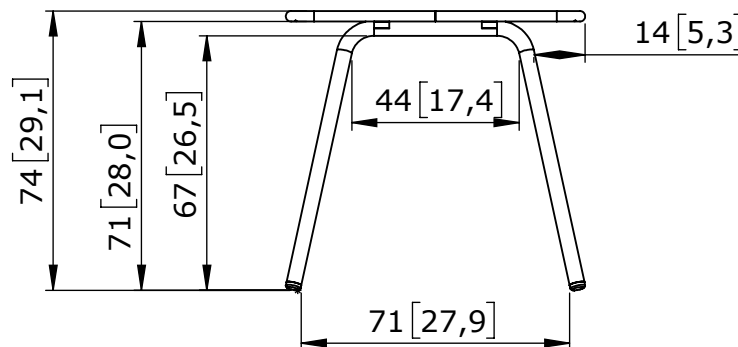
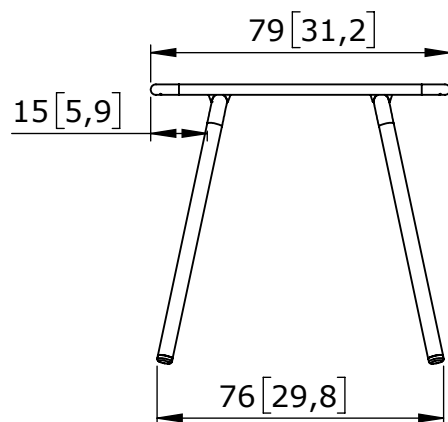
## ZUSÄTZLICHE EINZELHEITEN

Sonderanfertigungen : Aufdruck, Laserschnitt, Bodenbefestigung, Kabelbefestigung, RAL Sonderfarbe

Teile vom Kundendienst : Stopfen für Sonnenschirmloch, Gleiter, Tischplatte, Gestell / Struktur, Schrauben



DÉTAIL C



### DIE DIMENSIONEN Cm [Inch]

Weight in Kg:14	inch/cm	Scale:1:20	Rev:A	Family Name: LUXEMBOURG	Reference: FTA_4135
		Parc Actival 01140 THOISSEY - FRANCE Tel: +33 (0) 474 04 94 88 Fax: +33 (0) 474 04 97 65		Product Name: TISCH MIT 4 FÜßEN 80 X 80 CM	
		Created:28/11/2019	Approved:19/06/2020	By:A.LORON	Sheet 1 / 1