

## ■ AIRLUX BC

### DESCRIZIONE | DESCRIPTION



#### poltrona

struttura girevole in acciaio ad altezza fissa su base a croce  
 rivestita con trattamento verniciatura a polvere o trattamento galvanico o con doppio trattamento a polvere e liquido  
 seduta in acciaio leggermente imbottita, rivestita in cuoio pieno fiore fasem  
 schienale in acciaio imbottito, esternamente rivestito in cuoio pieno fiore fasem o pelle fasem  
 schienale interno imbottito, rivestito in pelle fasem

#### armchair

swivel steel structure with fixed height on cross base  
 coated with powder treatment or galvanic treatment or with double powder and liquid treatment  
 seat in steel slightly padded, covered with full grain hide leather fasem  
 outer backrest in steel padded, covered with full grain hide leather fasem or soft leather fasem  
 inner backrest padded, covered with soft leather fasem

■ designed by Noé Duchaufour Lawrence

### FINITURE DEL PRODOTTO IN FOTO | PHOTO PRODUCT FINISHES

#### ■ FINITURE SEDUTA

##### esterno:

cuoio pieno fiore fasem n. 22 avorio

##### interno:

pelle fasem n. 522 avorio

#### ■ SITTING FINISHES

##### external:

full grain hide leather fasem n. 22 ivory

##### internal:

soft leather fasem n. 522 ivory

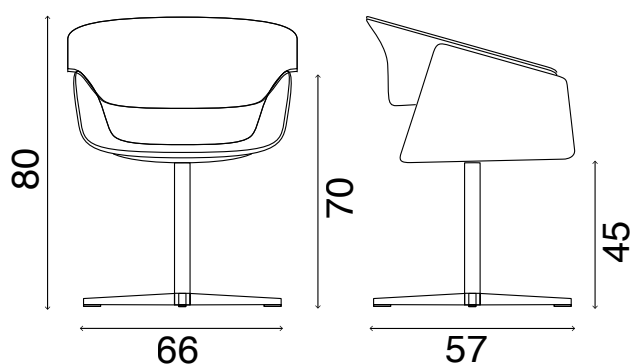
#### ■ FINITURE STRUTTURA

struttura trattamento galvanico n. 400 cromo lucido

#### ■ BASE FINISHES

structure galvanic treatment n. 400 shiny chrome

### DIMENSIONI CM | DIMENSIONS CM



cm. 65x62x85h  
 cbm 0,35



kg. 18

*tutti i prodotti imbottiti fasem sono in poliuretano espanso flessibile e conformi alle normative e ai requisiti British Standard o Cal. Technical Bulletin 117/2017 Section 3 per mercato USA*

*All padded fasem products are with flexible polyurethane foam and compliant with regulations and requirements British Standard or Cal. Technical Bulletin 117/2017 Section 3 for USA market*