

Sillón “Tina” / armchair

T020

IN

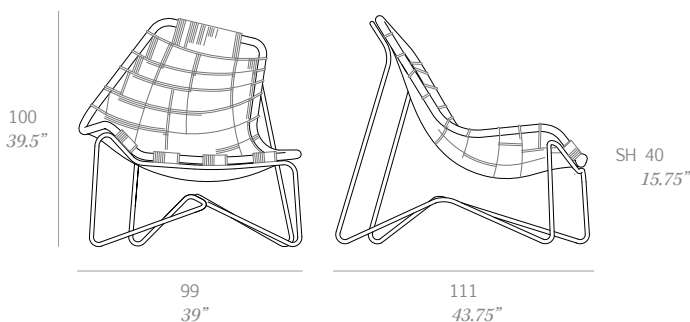


Sillón con estructura en tubo de acero lacado de 18 mm de sección.
Asiento fabricado en rattan natural pelado y tintado de 32 mm de calibre y tejido artesanalmente en médula de 8 mm.
Tacos protectores en plástico.

Armchair with structure in lacquered steel tube with 18 mm/0.7" of section.
Seat manufactured in peeled and tinted natural rattan 32 mm/1.26" diameter and hand-woven wicker bone 8 mm/0.3" diameter.
Protective plastic caps.



Medidas / Dimensions	99 x 111 x 100 cm 39" x 43.75" x 39.5"
Peso / Weight	20 kg / 44.1 lb
Volumen / Volume	1,23 m ³ / 43.4 ft ³



Rattan



R01 naturale



R03 noce



R05 grigio



R07 mogano



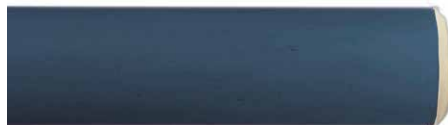
R08 azzurro



R06 verde oliva



R14 japanese red



R16 navy blue



R15 turquoise

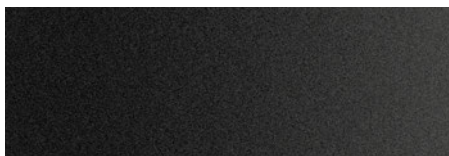


R02 bianco



R09 nero

Lacados / lacquer finishes *



black matt textured

* Acabado patas en acero / steel legs finishes